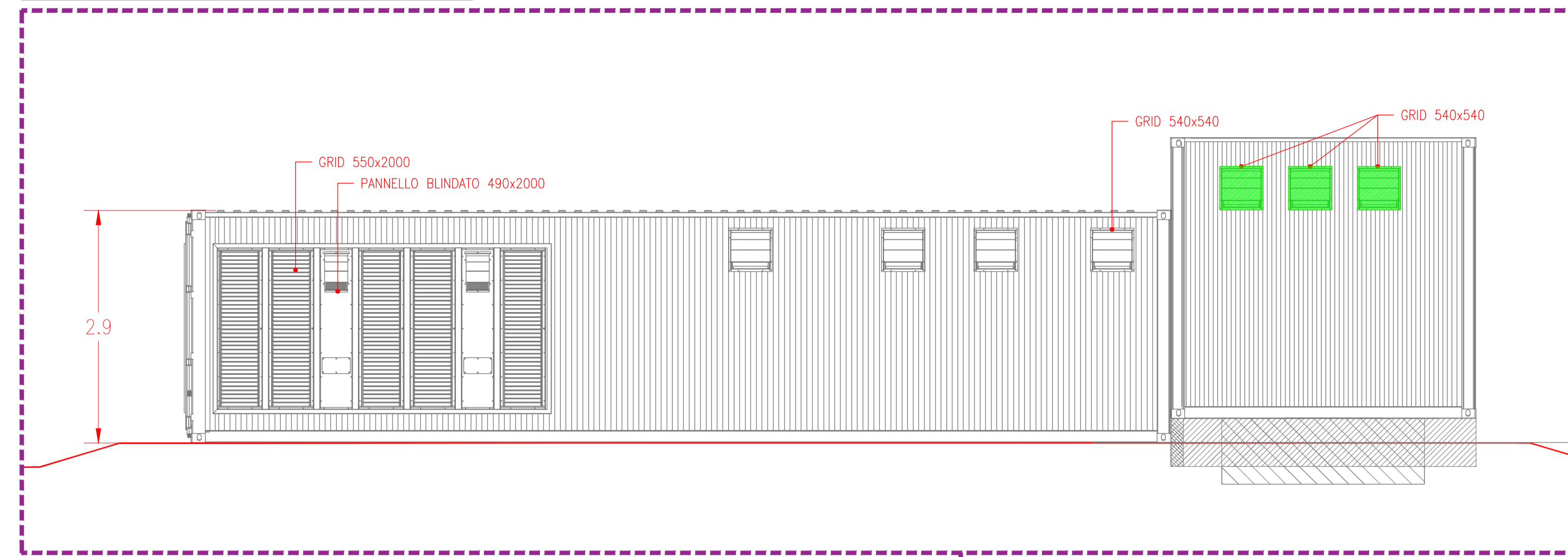
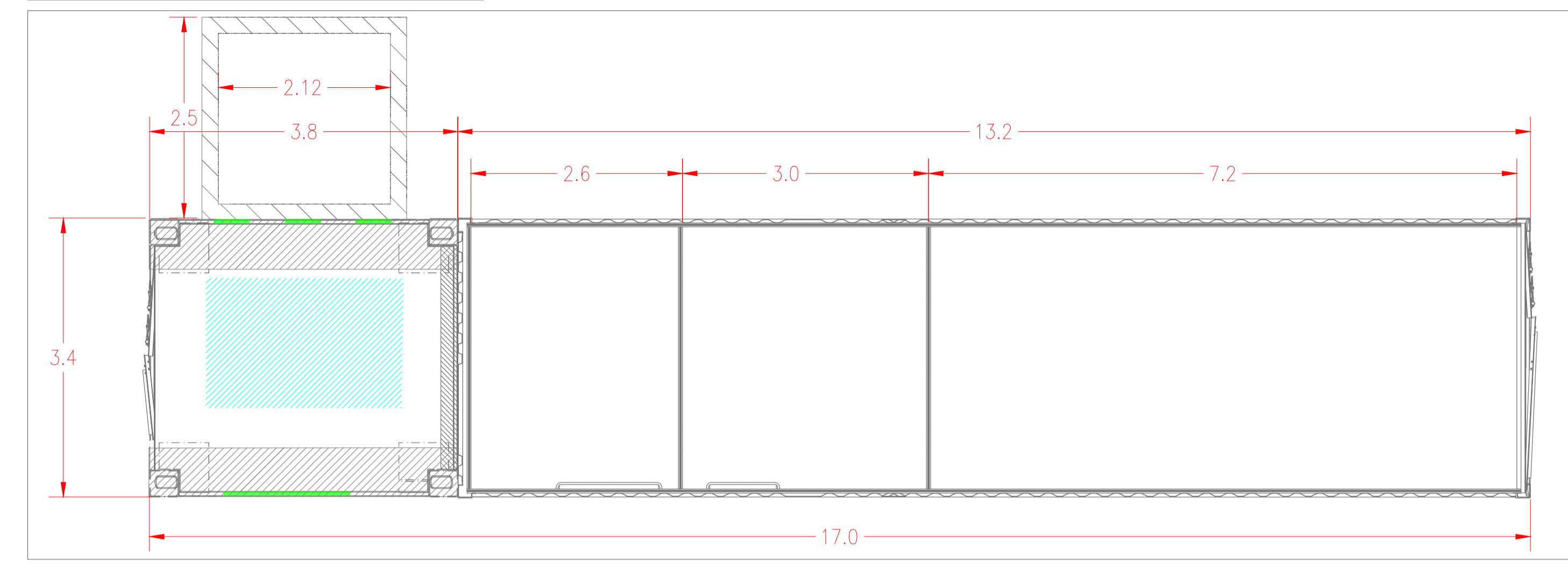


SEZIONI E PROSPETTI DEGLI EDIFICI CON INDICAZIONE DEI PRESIDI ANTINCENDIO

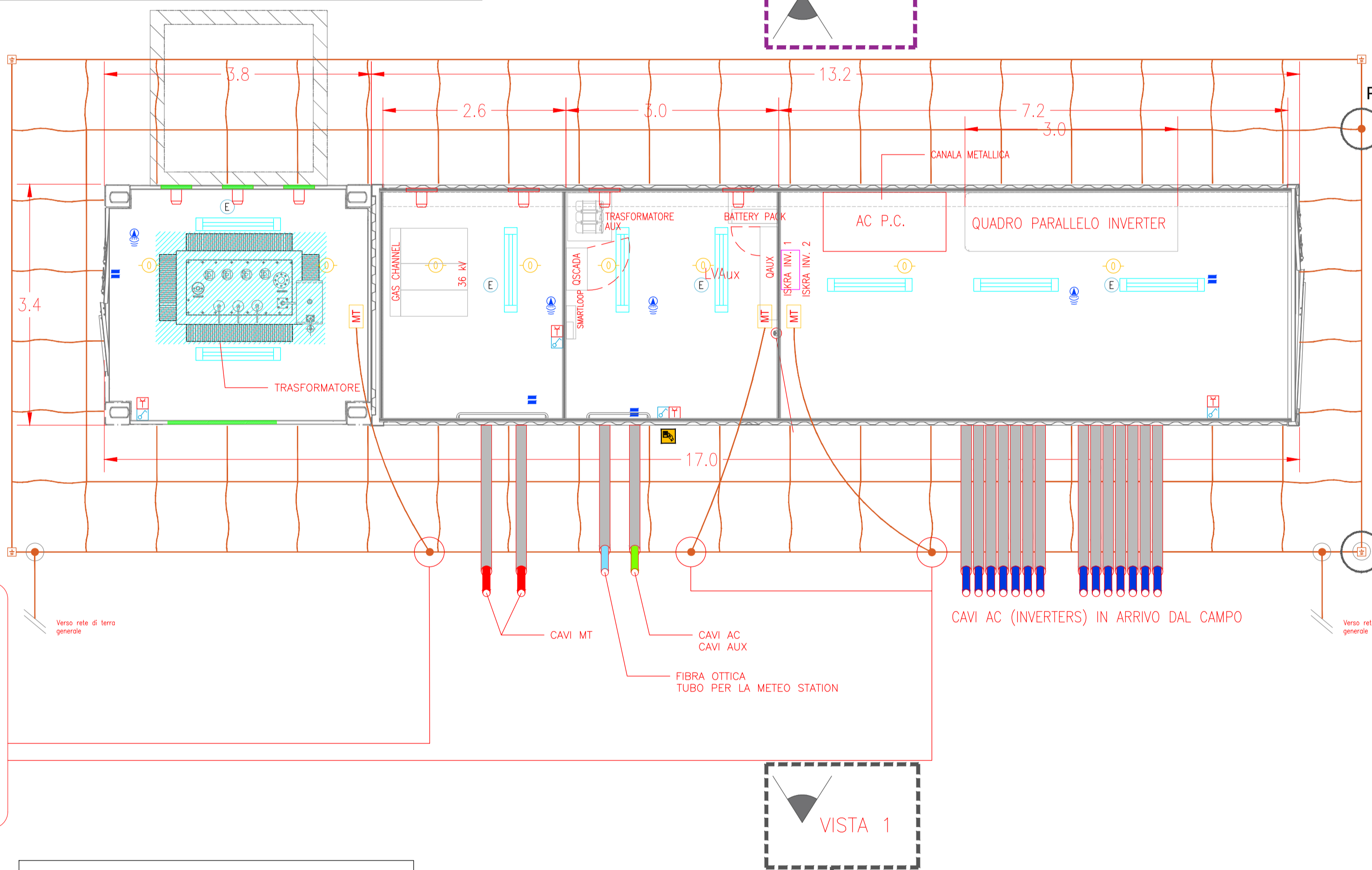
VISTA 2_SCALA 1:50



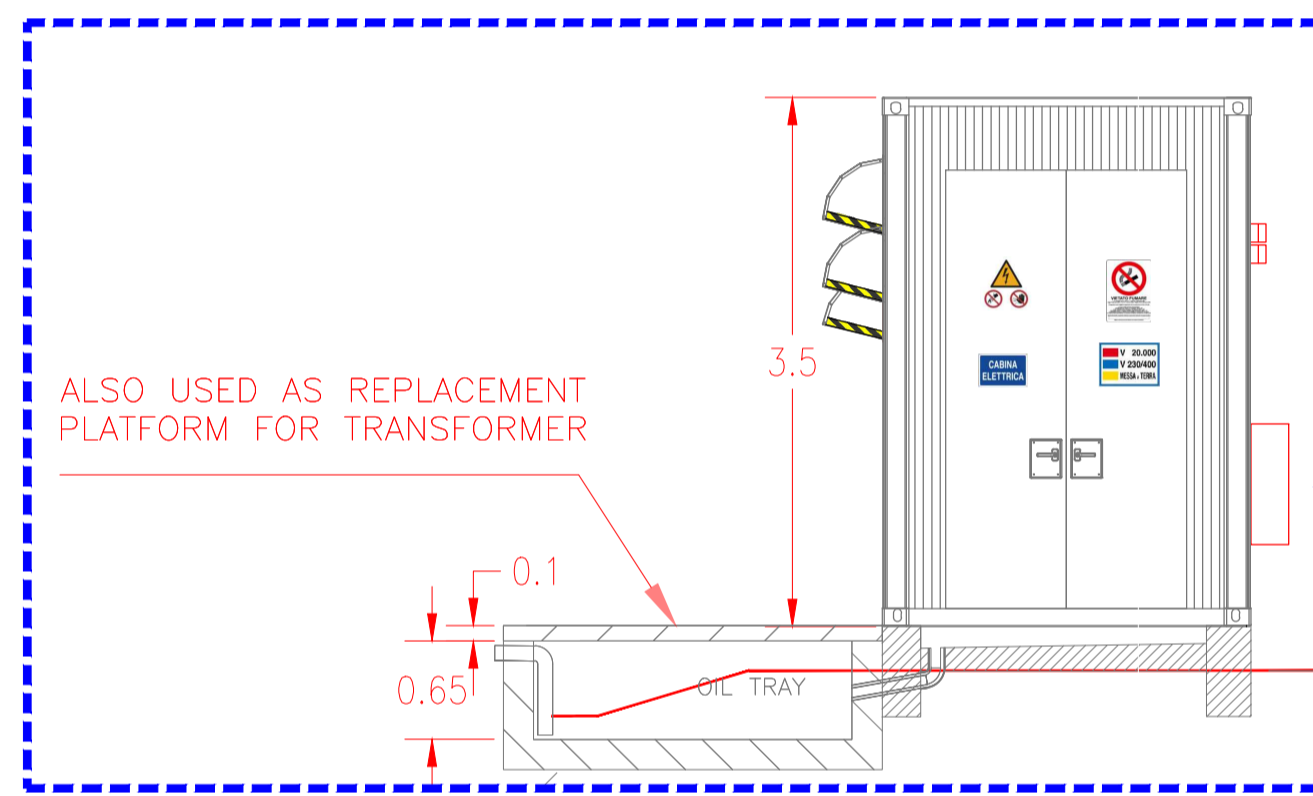
PLANIMETRIA QUOTATA_SCALA 1:50



PLANIMETRIA ALLESTIMENTO ELETTRICO_SCALA 1:50

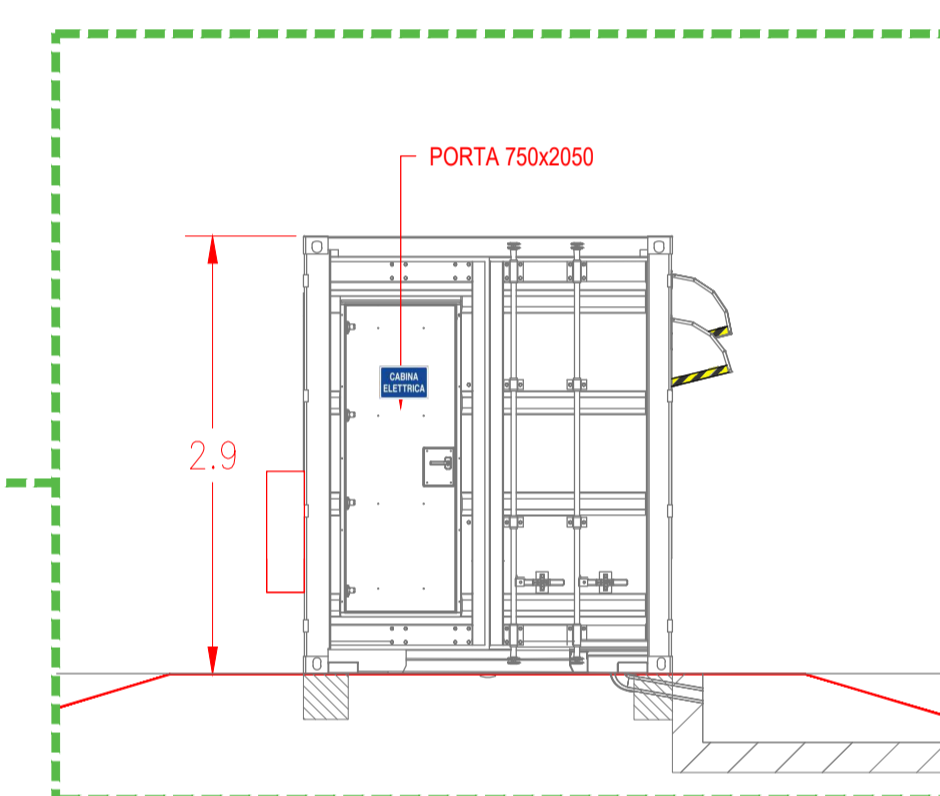


VISTA 3_SCALA 1:50



VISTA 3

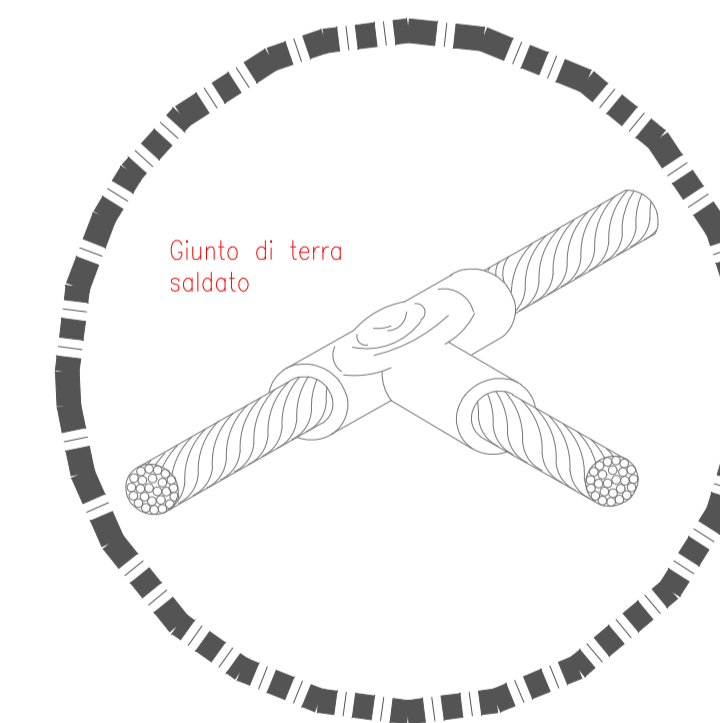
VISTA 4_SCALA 1:50



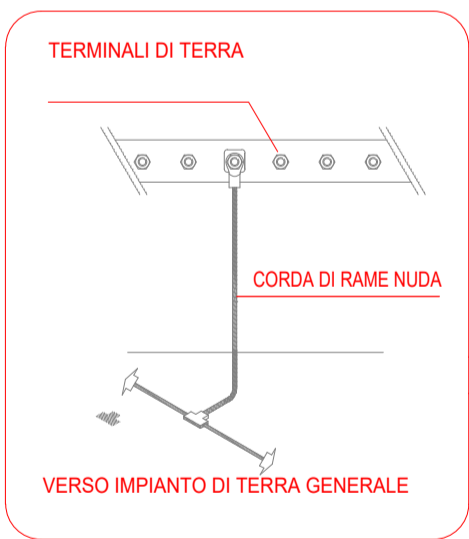
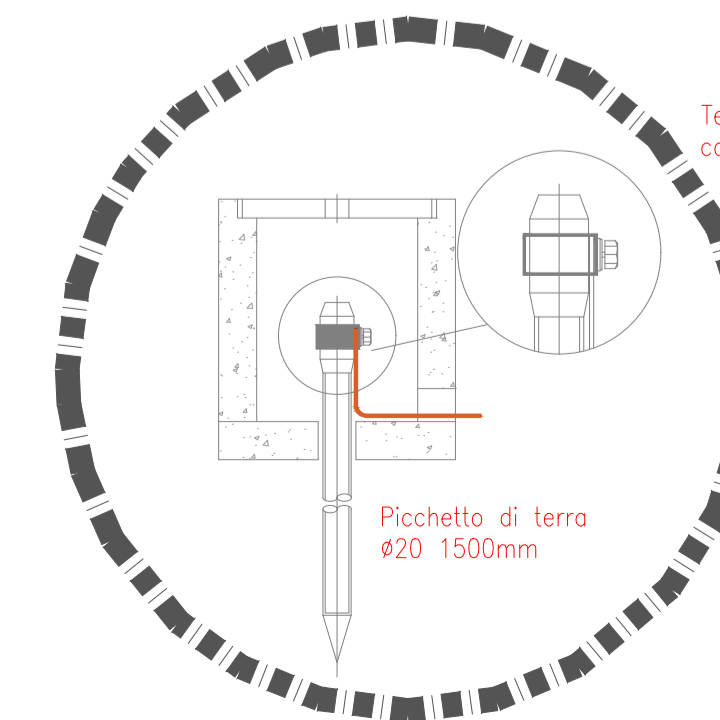
PARTICOLARE 1

PARTICOLARE 2

PARTICOLARE 1



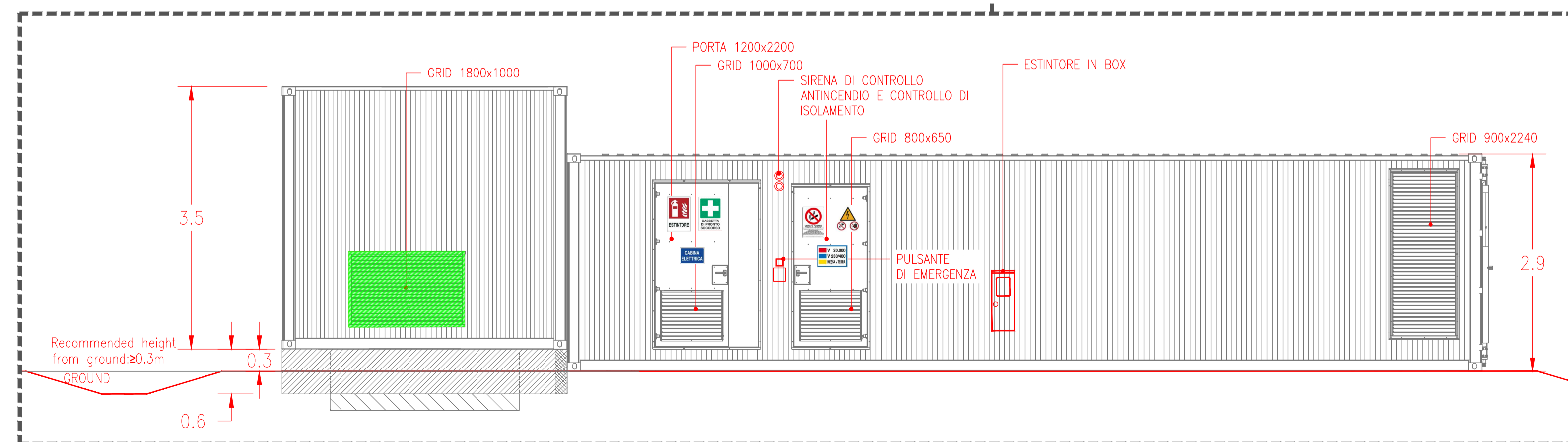
PARTICOLARE 2



LEGENDA

Simbolo	Descrizione
	ILLUMINAZIONE 2x36W
	ILLUMINAZIONE D'EMERGENZA
	SWITCH BIPOLARE
	ESTRATTORE
	PRESA SHIKO 10A
	PRESA 3P+T
	IEC 309 1P+N+PE
	IEC 309 3P+N+PE
	ESTINTORE
	ESTINTORE IN BOX
	RIVELATORE DI FUMI OTTICO
	TERMOSTATO
	ALLARME MAGNETICO
	SENSORE DI PROSSIMITA' A SOFFITTO
	MACCHINA ELETTRICA SOGGETTA AD ATTIVITA' DI PREVENZIONE INCENDI
	APERTURE PER VENTILAZIONE NATURALE IN LOCALI NON SOGGETTI AD ATTIVITA' DI PREVENZIONE INCENDI

VISTA 3_SCALA 1:50



REGIONE SICILIA
PROVINCIA DI ENNA
COMUNE DI CENTURIPPE (EN)

PROGETTO DEFINITIVO

Impianto agro-fotovoltaico denominato "San Todaro", di potenza pari a 50,89 MWp in CC e relative opere di connessione, da realizzarsi in agro dei Comuni di Centuripe (EN) e Paternò (CT).

Tipo elaborato		N. Tavola	
Sezioni e prospetti degli edifici con indicazione dei presidi antincendio		1 di 1	
Codice elaborato		Formato	
CEN.ENG.TAV.042.00	00	A0	
N. Revisione		Data	
24/05/2023		24/05/2023	
Proprietario		Scala	
SOLARIA		VARIE	

Solaria
Solaria Promozione e Sviluppo Fotovoltaico srl
Via Sardegna 38
00187 Roma (RM)
solariapromozioneesviluppofotovoltaicoer@legalmail.it

WSP
Il Tecnico

Consulenze specialistiche

AGRONOMIA:

ARCHEOLOGIA:

GEOLOGIA: