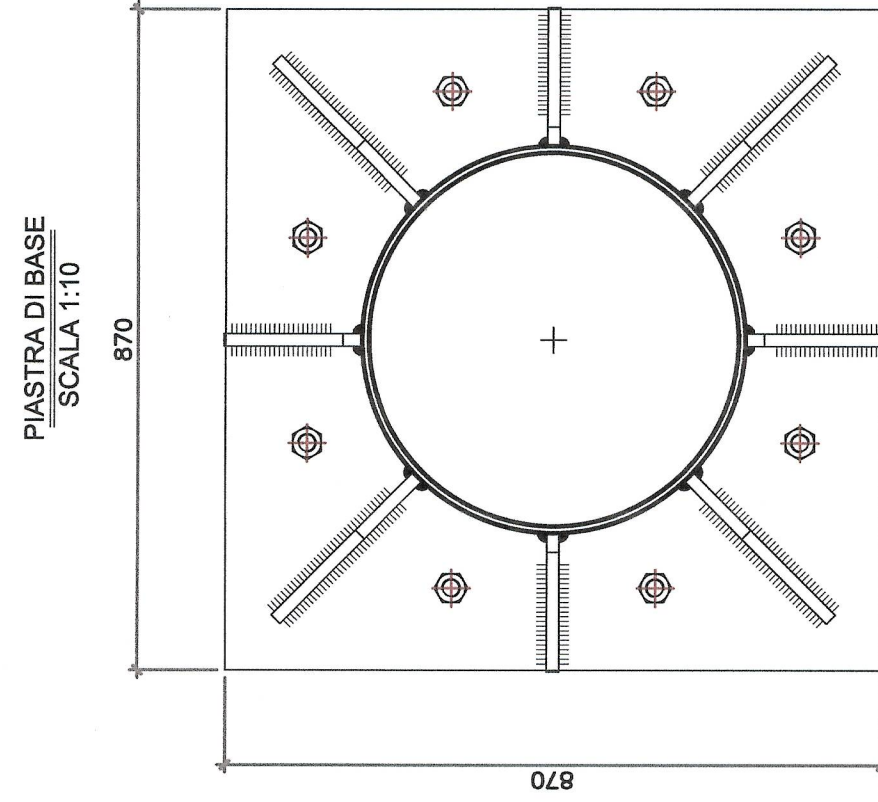
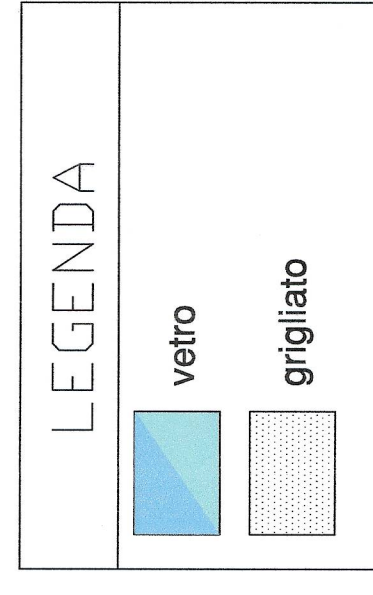
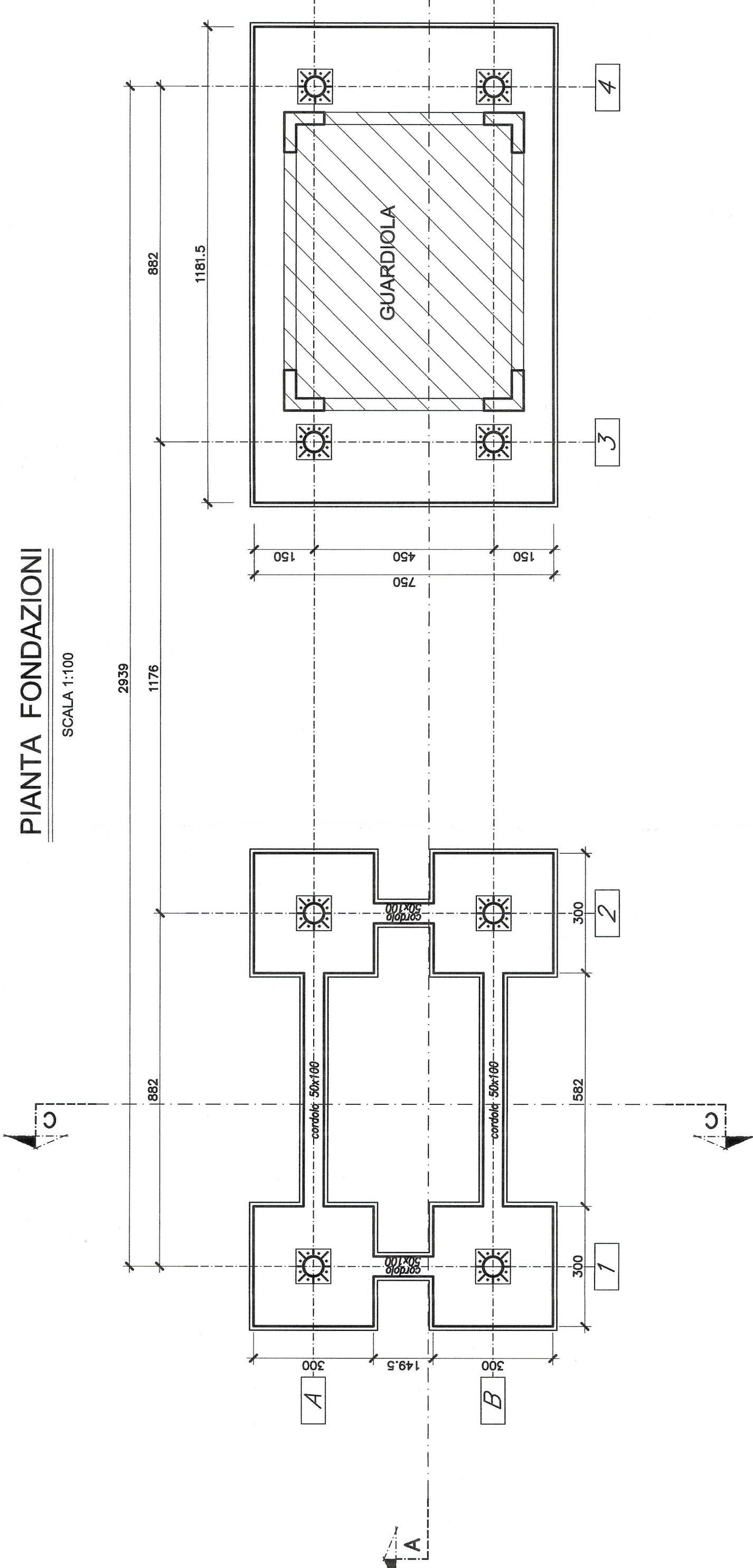


CARATTERISTICHE STRUTTURALI

CLASSE STRUTTURALE	UNI EN 206-1	Classe di consistenza strutturale	C28/35	Classe di consistenza strutturale	S4	Copertura c/latte	Copertura c/latte
GETTI IN OPERA	UNI EN 12603	Dimensione massima di aggregati (mm)	16	Dimensione massima di aggregati (mm)	16	Classe di consistenza strutturale	C28/35
COLLEGAMENTI	C28/35	Spessore di lamiere	3,0	Spessore di lamiere	3,0	Classe di consistenza strutturale	C28/35
PROFILATI E LAMIERE	UNI EN 10255	Spessore di lamiere	3,0	Spessore di lamiere	3,0	Classe di consistenza strutturale	C28/35
PROFILATI E LAMIERE	UNI EN 10255	Spessore di lamiere	3,0	Spessore di lamiere	3,0	Classe di consistenza strutturale	C28/35

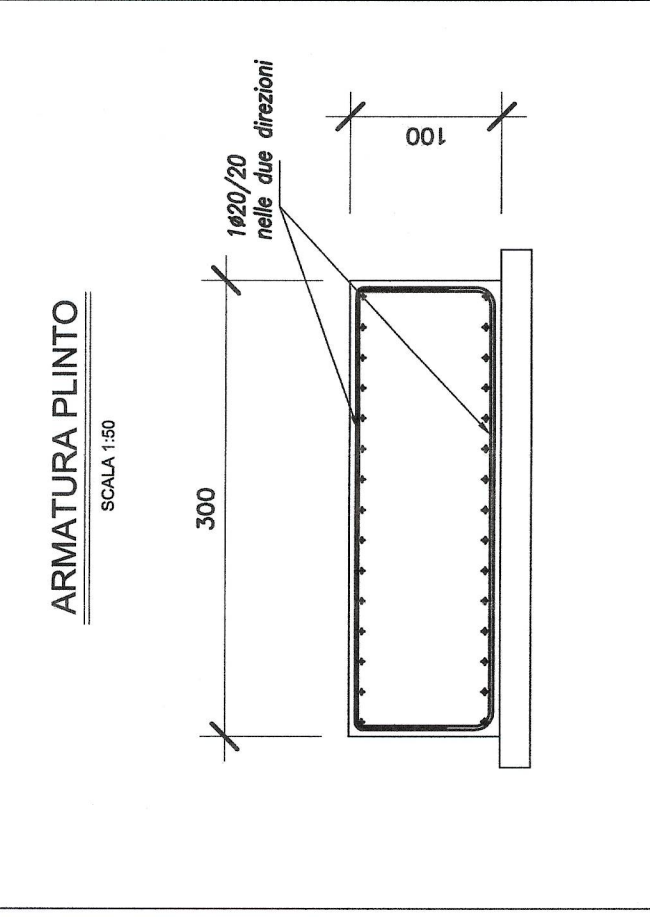
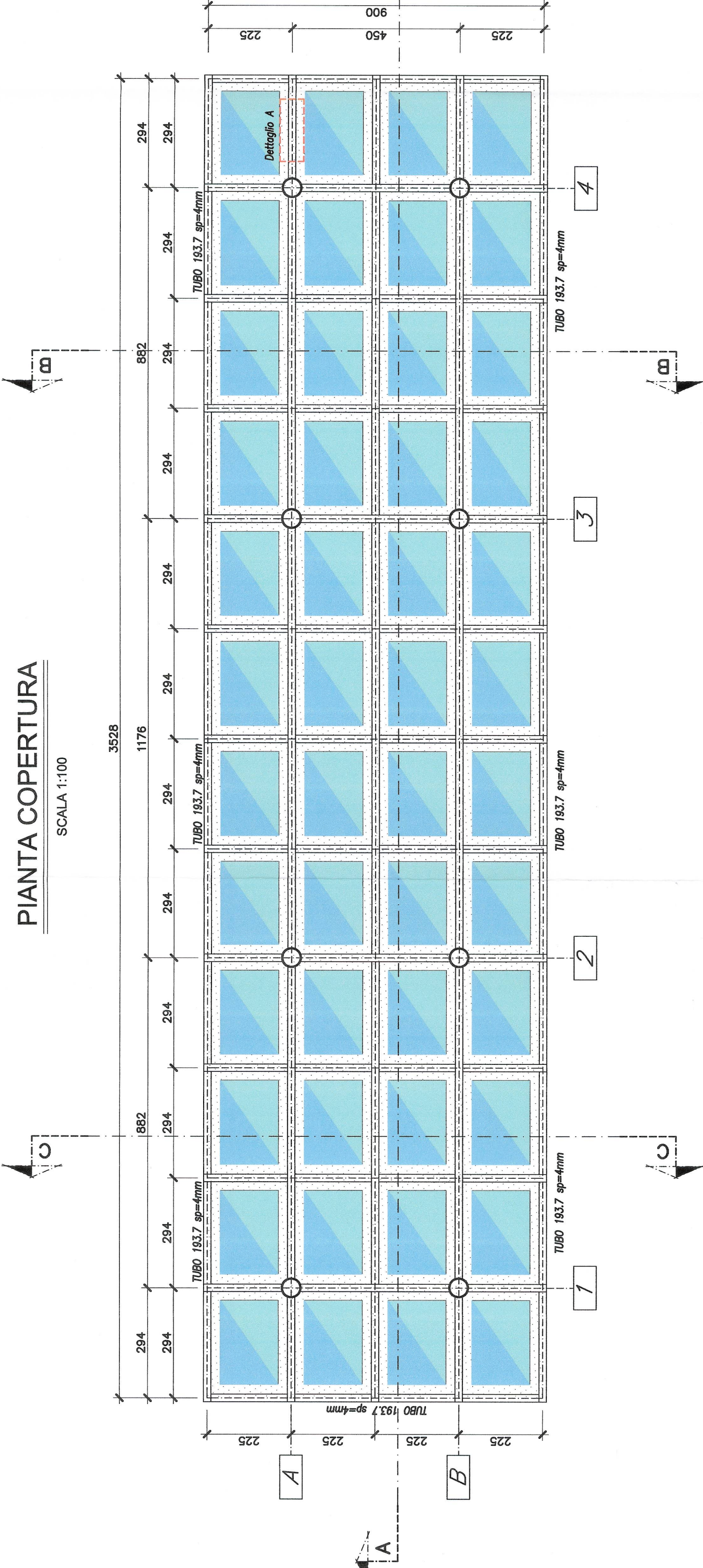
PIANTA FONDAZIONI

SCALA 1:100



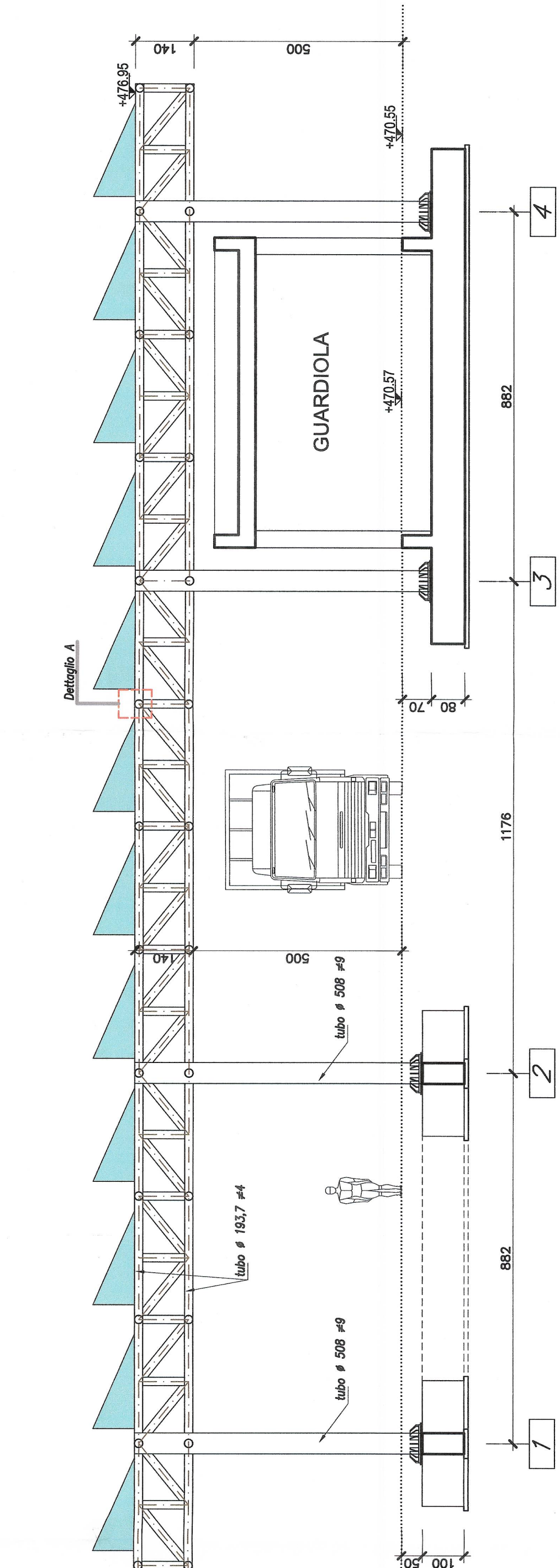
PIANTA COPERTURA

SCALA 1:100



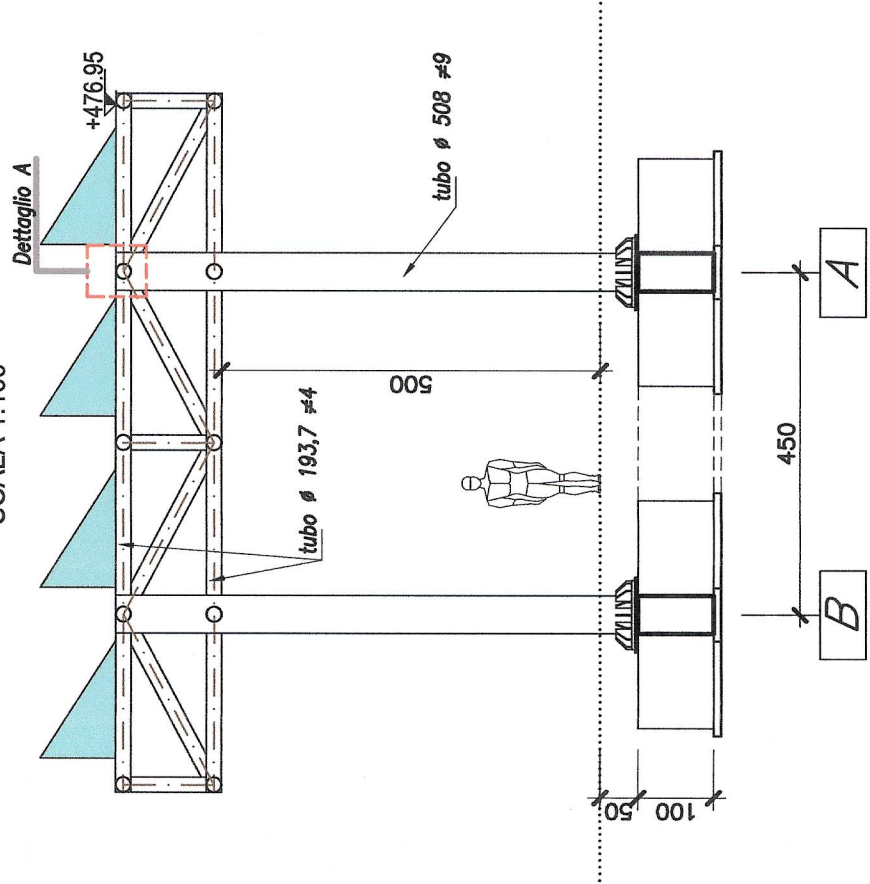
SEZIONE TRASVERSALE A-A

SCALA 1:100



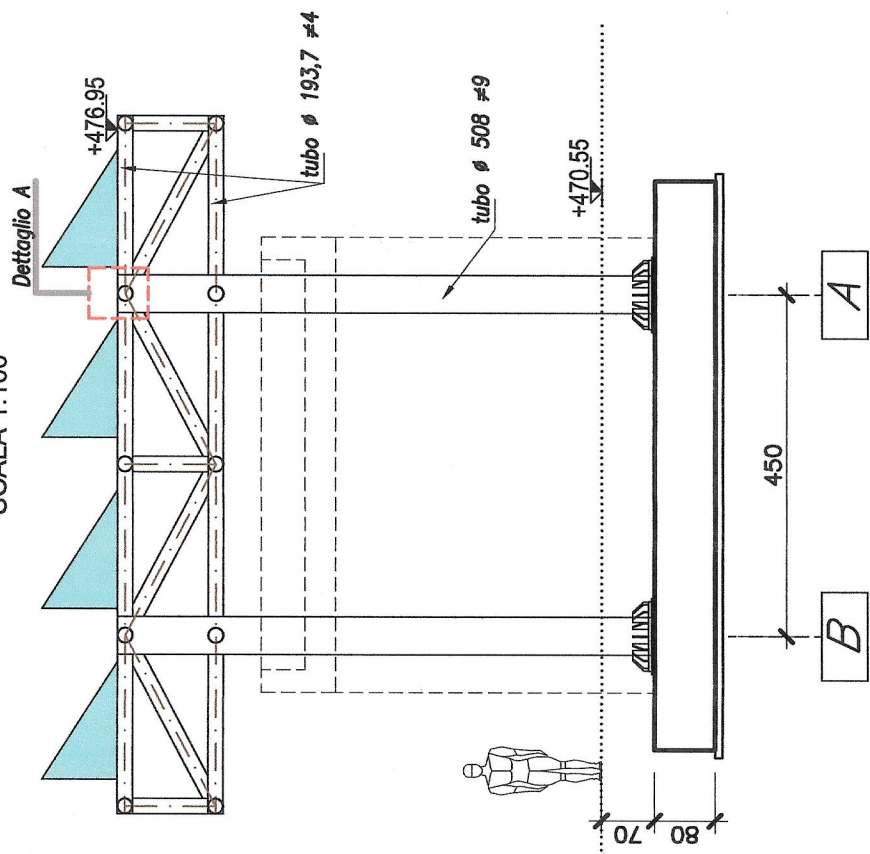
SEZIONE C-C

SCALA 1:100



SEZIONE B-B

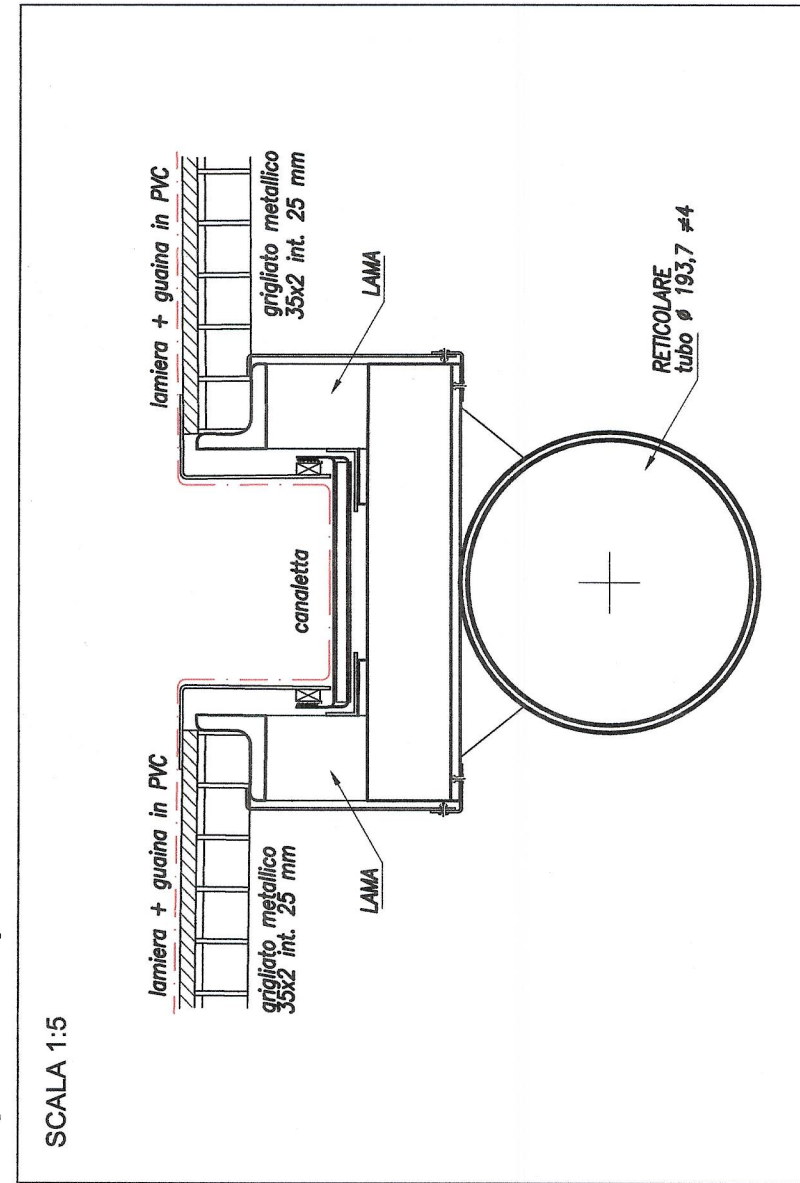
SCALA 1:100



DETTAGLIO A

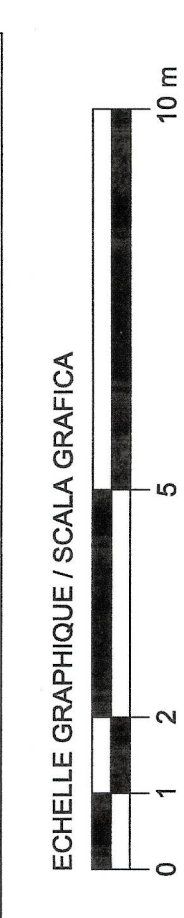
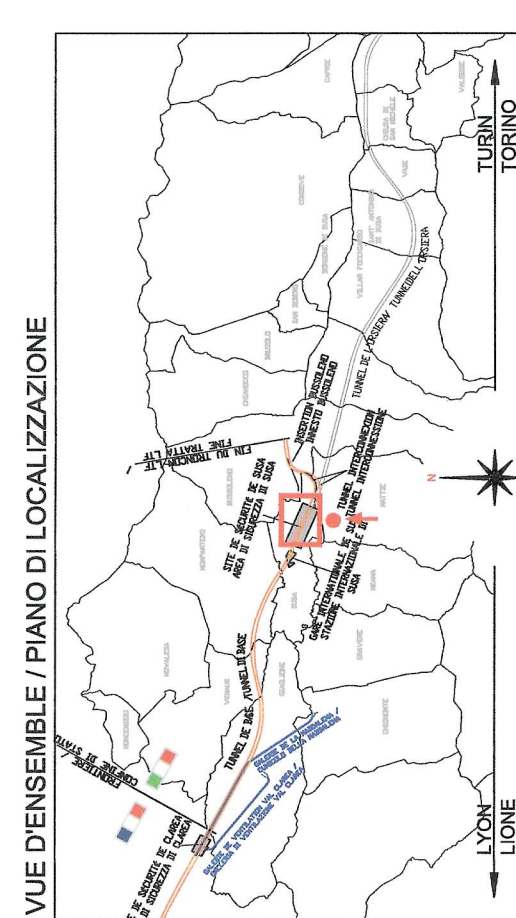
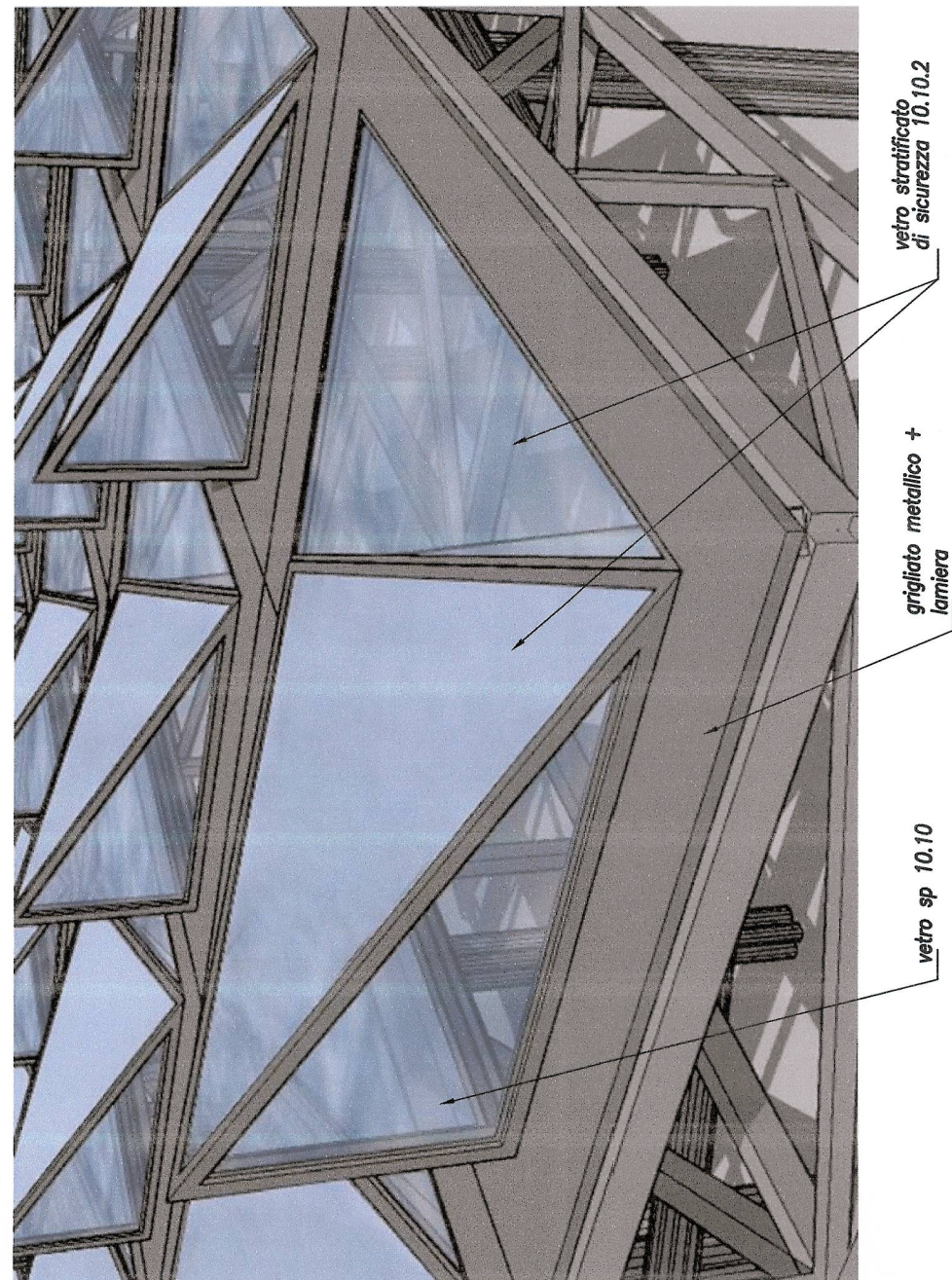
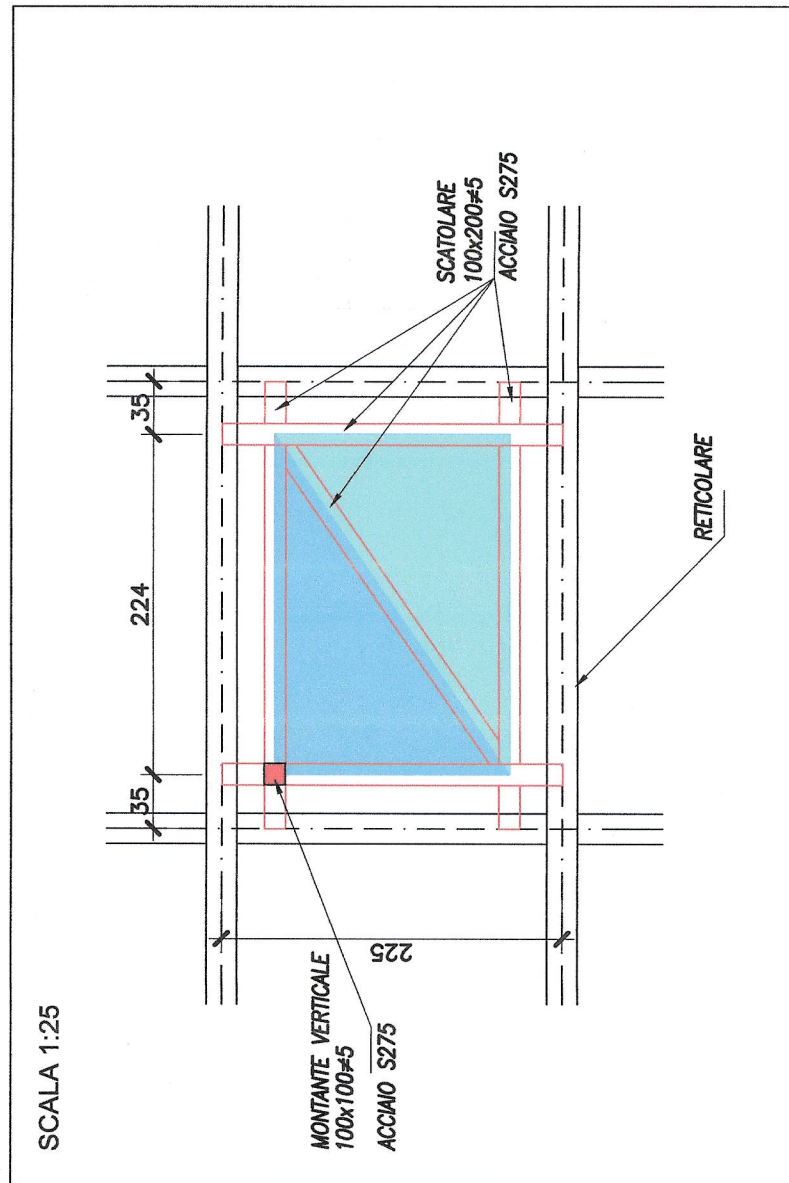
Tipico Copertura canaletta

SCALA 1:5

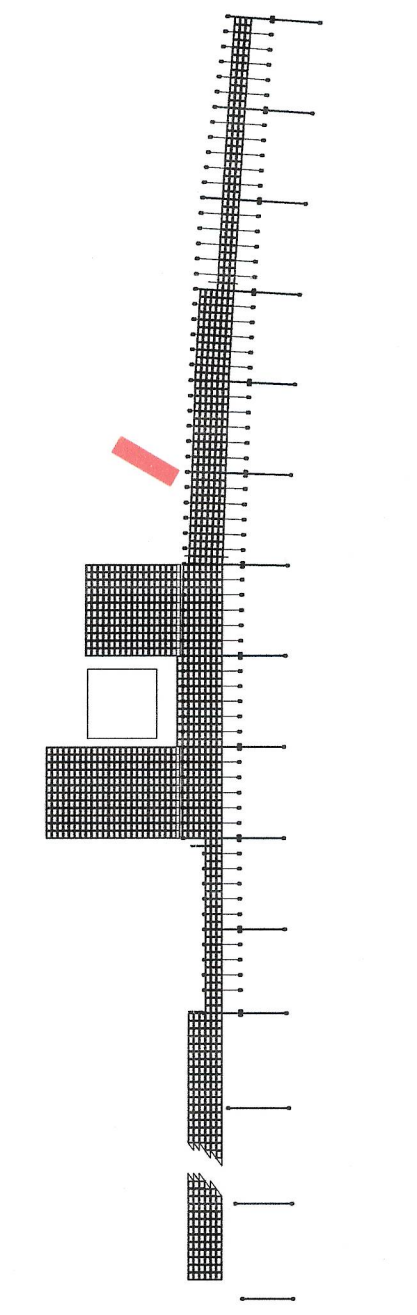


STRUTTURA SECONDARIA

SCALA 1:25



KEY-PLAN



LIAISON LYON - TORIN / COLLEGAMENTO TORINO - LIONE

Partie commune franco-italienne / Sezione transfrontaliera

NOUVELLE LIGNE LYON-TURIN - NUOVA LINEA TORINO-LIGIONE

PARTIE COMMUNE FRANCO-ITALIENNE - PARTE COMUNE ITALO-FRANCESE

REVISION DE L'AVANT-PROJET DE REFERENCE - REVISIONE DEL PROGETTO DEFINITIVO

GENIE CIVIL - GENIO CIVILE

PLAINE DE SUSA - PIANA DI SUSA

TRONÇON AIRE TECHNIQUE ET DE SECURITE - TRATTA AREA TECNICA E DI SICUREZZA

PORTALS ET TOITURES ARCHITECTURALES - PORTALI E COPERTURE ARCHITETTONICHE

PROJET DES STRUCTURES - TOITURE - TOITURE EN ACIER LOGE

PLAN DES STRUCTURES ET FERRAILLAGE

PROGETTO STRUTTURALE - COPERTURA - COPERTURA METALLICA EDIFICIO GUARDIOLA

- CARPENTERIE E ARMATURE

NUMERO	DATA DEL DISEGNO	REVISIONI	DISegnATI	VERIFICATI	ESegNATI	ESegNATI	ESegNATI	ESegNATI	ESegNATI
0	2007/01	Progetto definitivo	G. VERDANO	L. CHANTON	M. RUBIO	M. PARTIGLIO	C. CORBIERE	G. VERDANO	C. CORBIERE
A	16/03/07	Revisione alla convenzione LTF	D. BRUNETTI	C. CORBIERE	C. CORBIERE	C. CORBIERE	C. CORBIERE	C. CORBIERE	C. CORBIERE

Code	P	D	2	C	3	A	T	S	3	5	4	A	P	P	L	A
Dati	Project	Phase	Year	Number	Drawn	Checked	Reviewed	Approved	Reviewed	Approved	Approved	Approved	Approved	Approved	Approved	Approved

NUMERO DEL DISEGNO / ADDRESS OF THE PROJECT

CHIAVI / Keys

PROFILI / Profiles

CALCOLO / Calculation

VERIFICA / Check

ESegNAZIONE / Approval



LTF spa - 10121 Genova (GE) - Via S. Maria Maddalena 20 - Tel. 010-5741111

PROF. ING. PIETRO MARCO BRUZZO ALIQUO

PROF. ING. G. VERDANO

PROF. ING. C. CORBIERE

SCALA 1/200

PROF. ING. G. VERDANO

PROF. ING. C. CORBIERE

PROF. ING. G. VERDANO

PROF. ING. C. CORBIERE