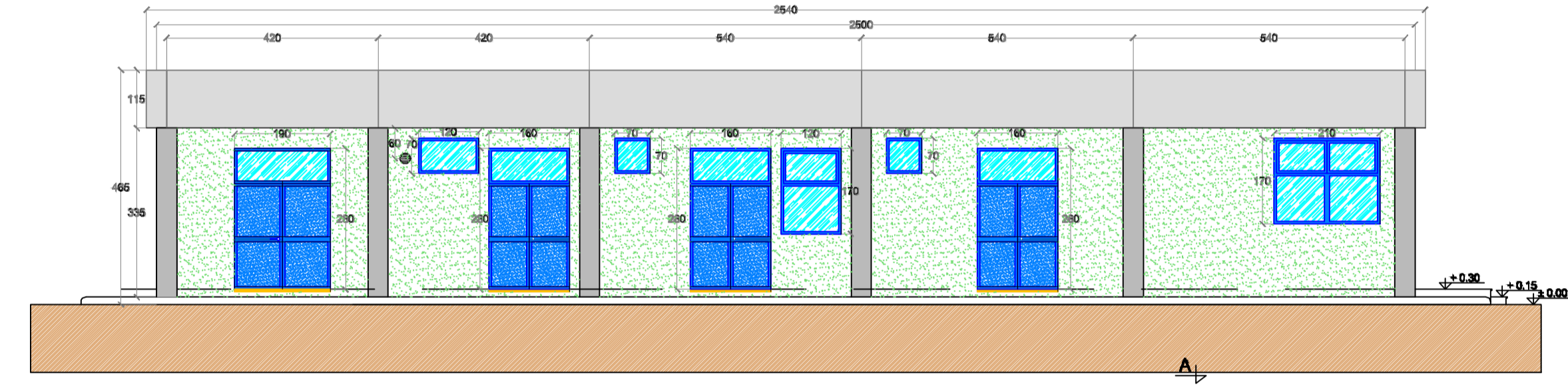
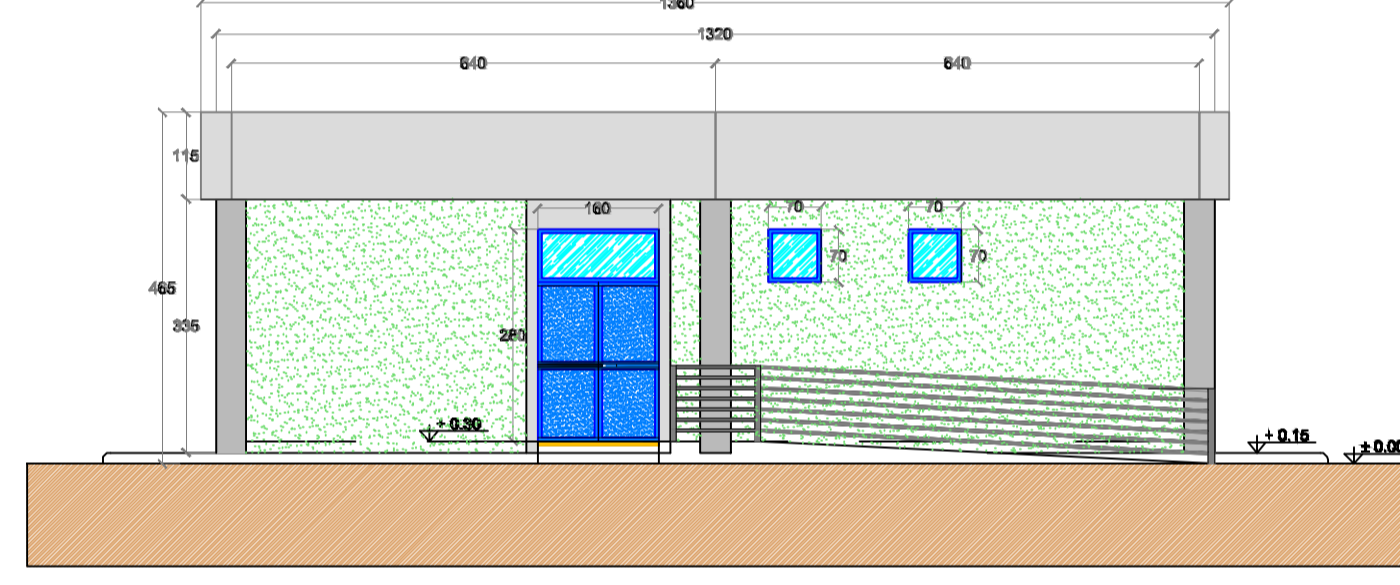


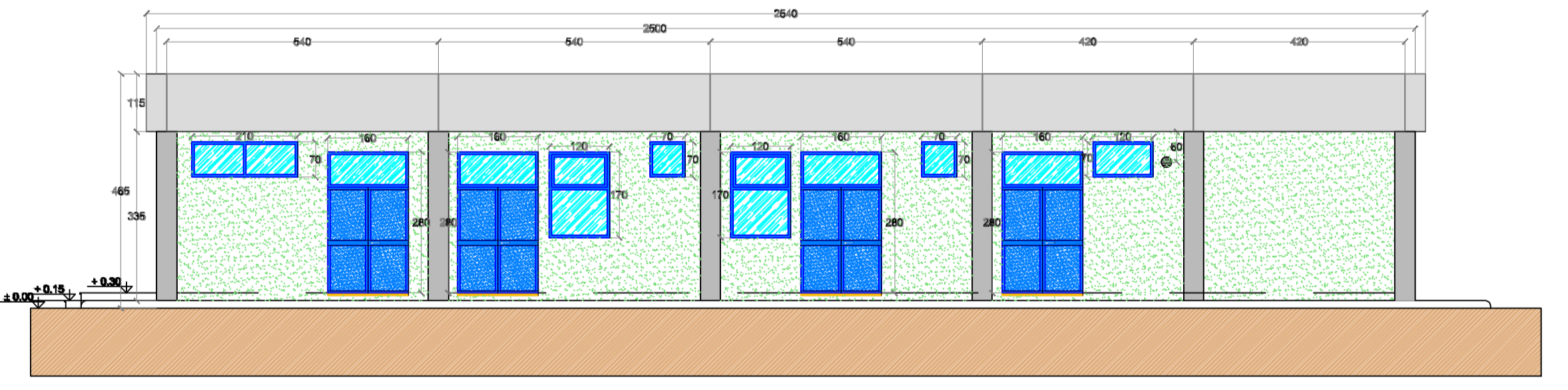
Prospetto B



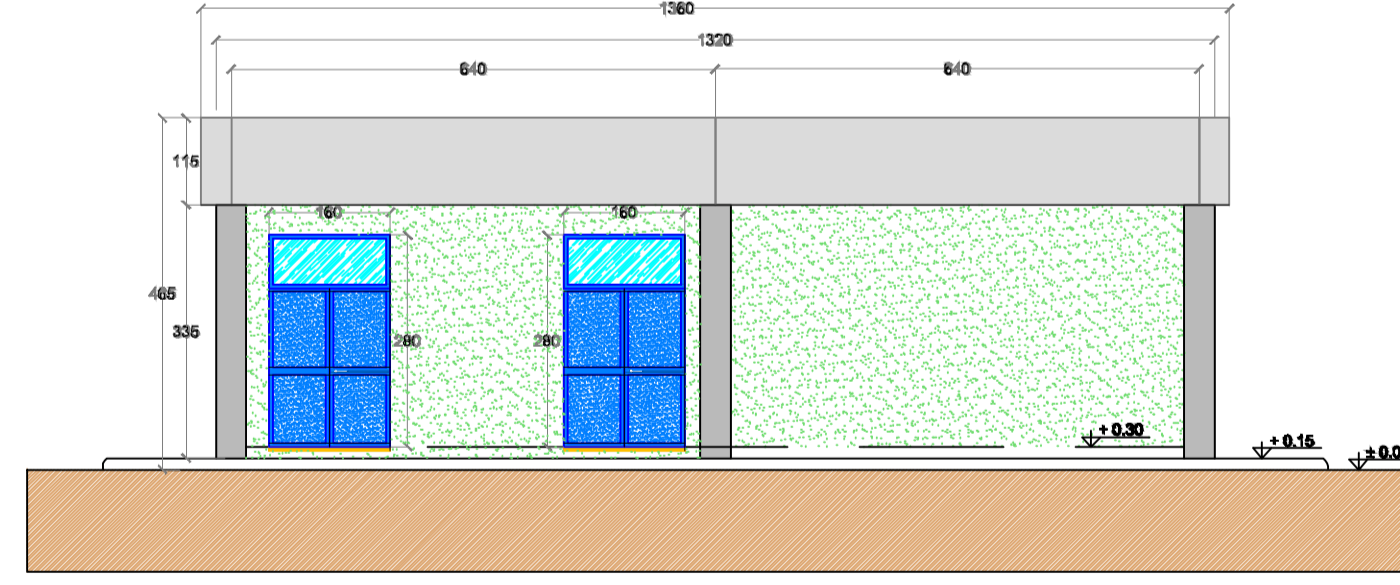
Prospetto C



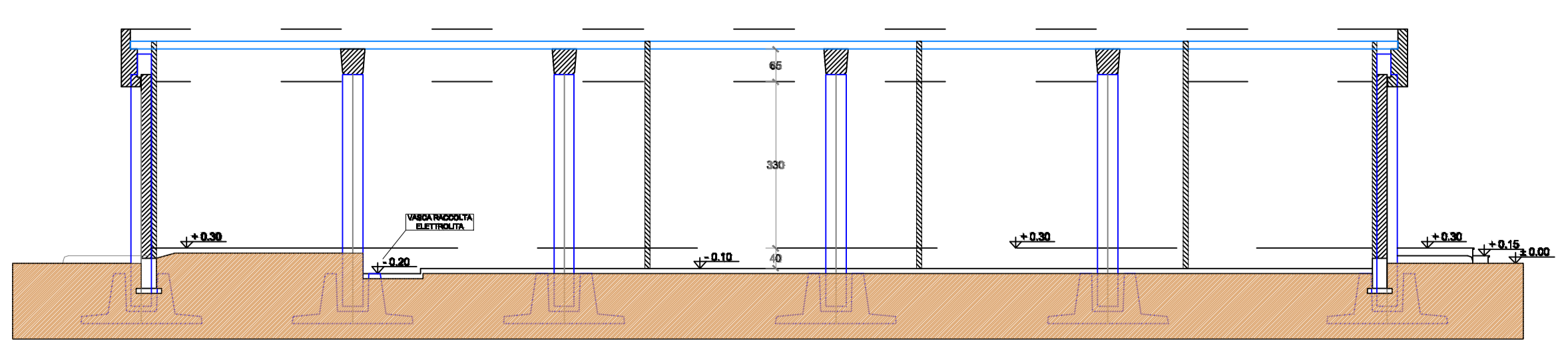
Prospetto D



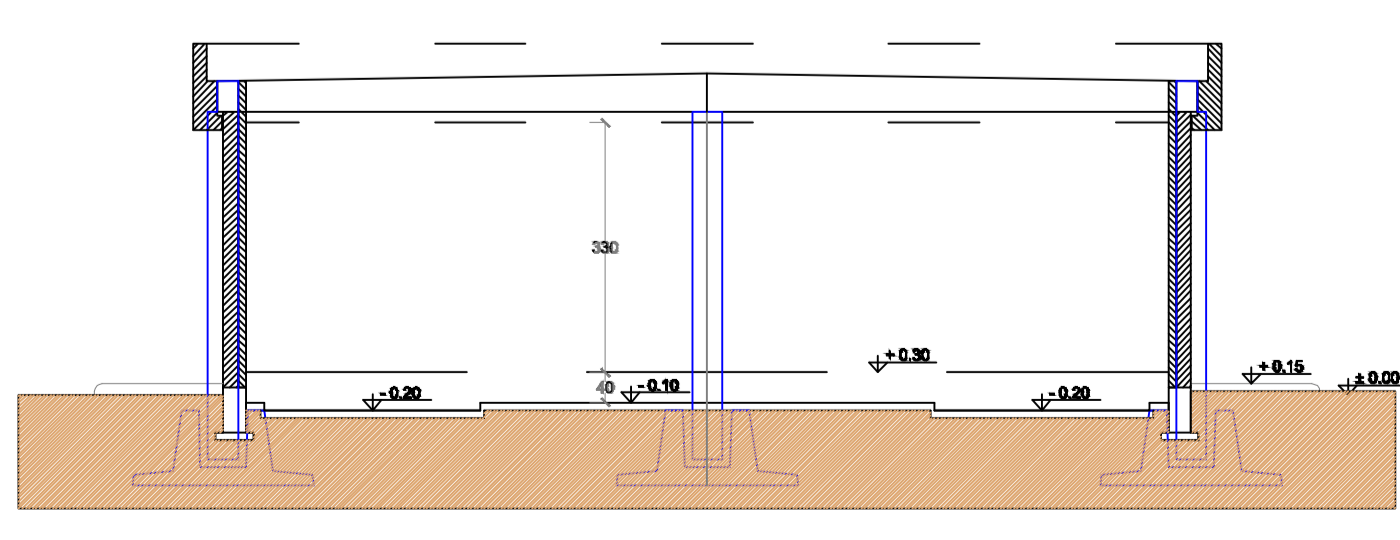
Prospetto D



Sezione B - B



Sezione A - A



LEGENDA PIANTA	
[Symbol]	PANNELLO EMPLOYMENT PREBIBERICO
[Symbol]	PLAFON
[Symbol]	PARETE E COPRIPIRETE IN CARTONGESSO CON ISOLAZIONE
[Symbol]	PARETE IN CARTONGESSO PER 60
[Symbol]	PARETE IN CARTONGESSO PER 90
[Symbol]	PARETE VETROVA TRAMALLA CONTROLLO E SALA COMANDI
[Symbol]	INSERIMENTO CON PANNELLO AEROSOL TIPOLOGIA PAVIMENTO
[Symbol]	INSERIMENTO CON PANNELLO IN GRES
[Symbol]	INSERIMENTO CON PANNELLO IN GRES TIPOLOGIA
[Symbol]	PAVIMENTO RESISTENZIALE E GRES CON TRATTAMENTO ANTIPOLVERE
[Symbol]	PAVIMENTO RESISTENZIALE E GRES CON TRATTAMENTO ANTIPOLVERE
[Symbol]	SCORRE SOLE PAVIMENTO
[Symbol]	GRATE IN PAVIMENTO
[Symbol]	GRATE IN PAVIMENTO
[Symbol]	FINISTRE
[Symbol]	PORTA ESTERNA
[Symbol]	PORTA INTERNA
[Symbol]	PORTA INTERNA PER 60
[Symbol]	PORTA INTERNA PER 90



REV.	DATE	DESCRIPTION	PREPARED	CHECKED	APPROVED
0	Dic/2021	first issue			

CONTRACTOR'S LOGO		PROJECT: Nuova SE RTN a 220KV di Gonnese e raccordi alla RTN			
ENERGY ENVIRONMENT ENGINEERING		FILE NAME: GRE.EEC.D.24.IT.W.15012.16.016.00			
enel	CLASSIFICATION:	FORMAT: A1	SCALE: -	PLOT SCALE: 1:1	SHEET: 1 di 1
	UTILIZATION SCOPE:	TITLE: Nuova SE - Edificio integrato			
Engineering & Construction		GRE CODE			
GRE VALIDATION		GROUP FUNCTION TYPE ISSUER COUNTRY TEC. PLANT SYSTEM PROGRESSIVE REVISION			
VALIDATED BY:		GRE.EEC.D.24.IT.W.15012.16.016.00			
VERIFIED BY:					
COLLABORATORS:					