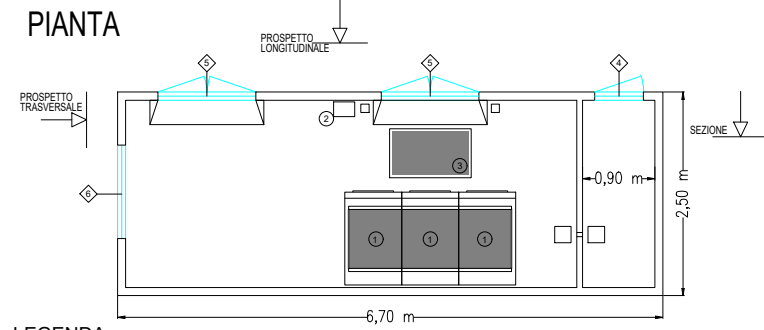
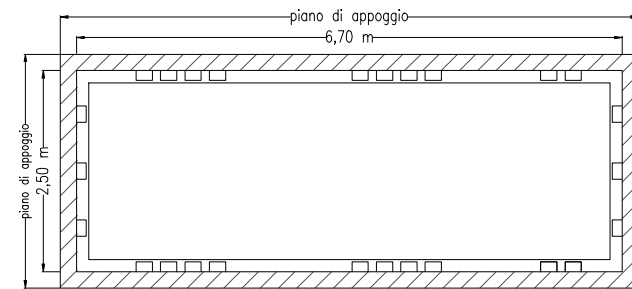


PARTICOLARE CABINA DI CONSEGNA
DG2061 Ed.9 - 2,5x6,7x2,7 m

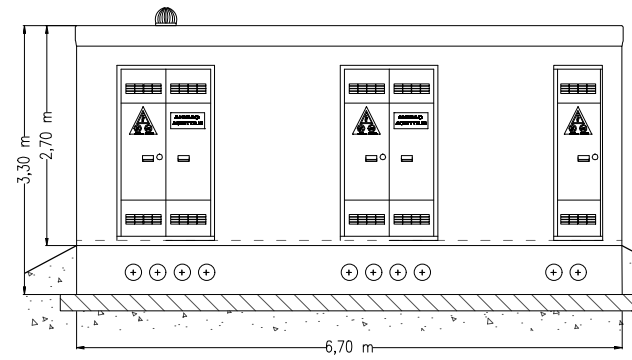


- LEGENDA**
- ① moduli MT ENEL
 - ② quadro
 - ③ foro con chiusino vtr
 - ◇ porta a un' anta in VRT 60x215cm
 - ◇ porta due ante in VRT 120x215cm
 - ◇ griglia alta di aerazione in vtr 120x50cm

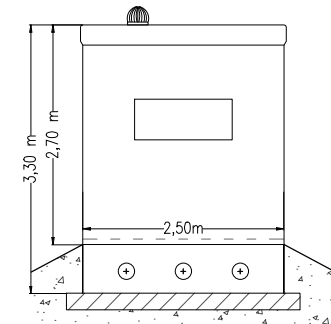
FONDAZIONE



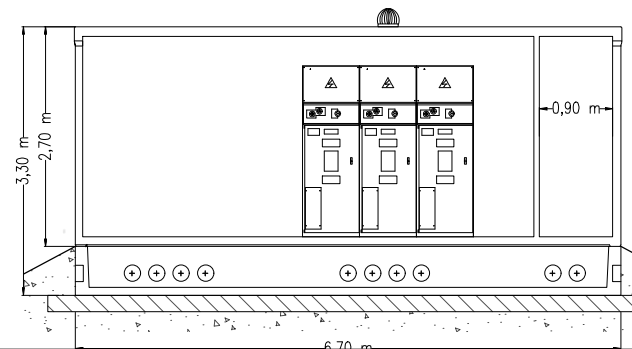
PROSPETTO LONGITUDINALE



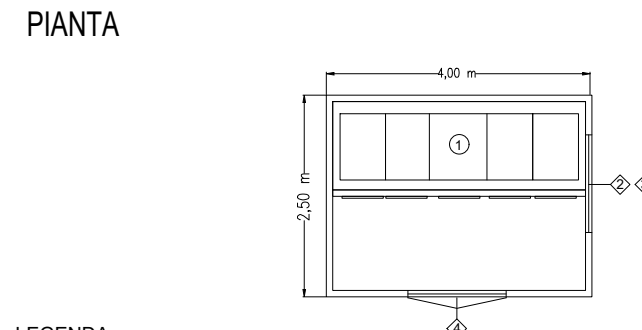
PROSPETTO TRASVERSALE



SEZIONE

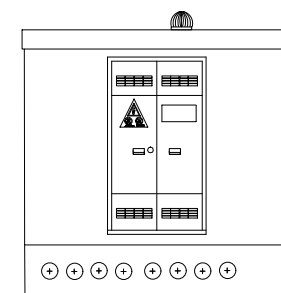


PARTICOLARE CABINA DI RICEZIONE
2,5x4,00x2,7 m

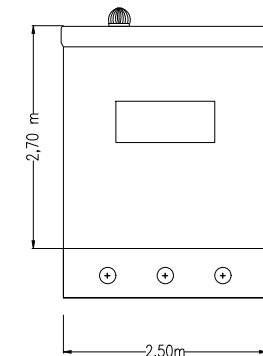


- LEGENDA**
- ① moduli MT ENEL
 - ◇ griglia alta di aerazione in vtr 120x50cm
 - ◇ porta due ante in VRT 120x215cm

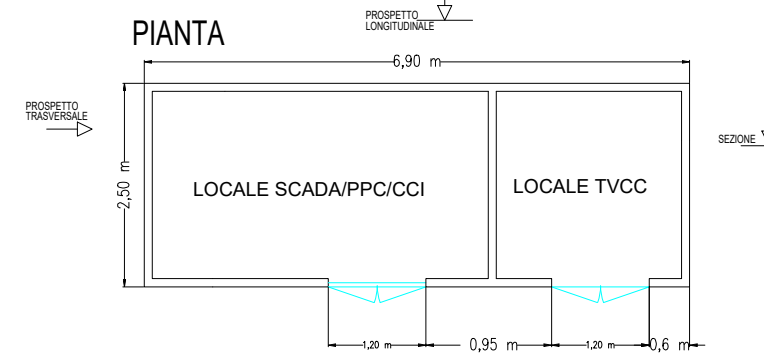
PROSPETTO LONGITUDINALE



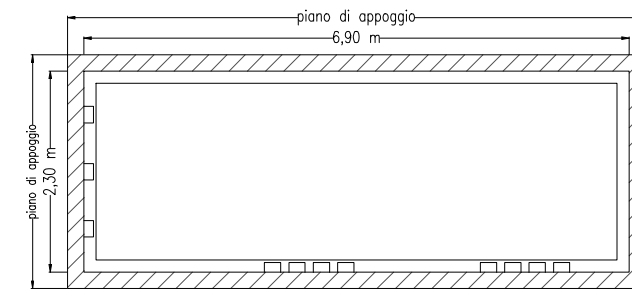
PROSPETTO TRASVERSALE



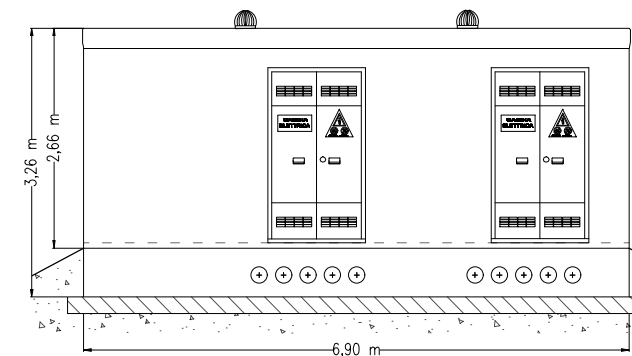
PARTICOLARE LOCALE TVCC
2,5x6,9x2,66 m



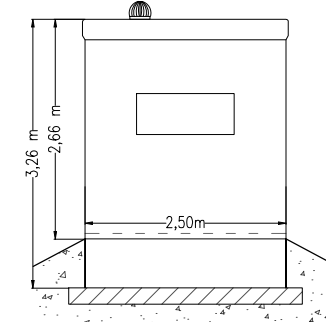
FONDAZIONE



PROSPETTO LONGITUDINALE



PROSPETTO TRASVERSALE



REGIONE LAZIO
PROVINCIA DI ROMA
COMUNE DI ARDEA



ARDEA_26

PROGETTO DI UN LOTTO DI IMPIANTI AGRIVOLTAICI PN 14,03 MW_p diviso in:
LOTTO 1: PN 2889 kW; LOTTO 2: PN 5365 kW; LOTTO 3: 5778 kW

UBICAZIONE IMPIANTO:

Location:

Località La Fossa, snc
00040 Ardea (RM)
Foglio 46, particelle 144-146-2273

ITER AUTORIZZATIVO:

Authorization process:

VIA - Valutazione di Impatto Ambientale
Dlgs n. 152/2006 artt. 23

CERTIFICAZIONI AZIENDALI:

Certifications:

Organizzazione con sistema di gestione da certificato da Apave Certification Italia in conformità alla norma ISO 9001
Cert. N. SC 20-4612



ISO 14001 / 2015 Cert. N. 711294

COMMESSA:

Job:

2021_26_FV

DIS. NR.:

Dwg. Nr.:

2021_26_FV_E_18b

SCALA:

Scale:

1:1000

FOGLIO:

Sheet Nr.:

TOT. FG:

Total sheets:

1 / 1

ELABORATO:

Drawing:

DETTAGLIO CABINE ELETTRICHE

REV. 2					
REV. 1	17/10/2022	REVISIONE		G. GROSSI	A. COSTANTINI
REV. 0	03/08/2022	EMISSIONE		G. GROSSI	A. COSTANTINI
REV. Rev.	DATA Date	DESCRIZIONE Description	DISEGNATO Drawn by	CONTROLLATO Checked by	APPROVATO Approved by

COMMITTENTE:

Customer :

ERMES S.p.A.

Piazza Albania 10, 00153 Roma, Italia
Tel: +39 06.94838941
www.ermesgroup.it
info@ermesgroup.it
ermes@pec.ermesgroup.it
C. F.: 12730811002
P. IVA: 12730811002

PROGETTISTA:

Designer:



ERMES
SOLAR SOLUTION

Piazza Albania 10, 00153, Roma, Italia
Tel: +39 06.94838941
www.ermesgroup.it
info@ermesgroup.it
ermes@pec.ermesgroup.it
C.F.:12730811002
P. IVA: 12730811002

AI TERMINI DI LEGGE E' RIGOROSAMENTE VIETATO RIPRODURRE E/O COMUNICARE A TERZI IL CONTENUTO DEL PRESENTE DISEGNO
TO THE TERMS OF LAW RIGOROUSLY PROHIBITED TO REPRODUCE AND/OR TO COMMUNICATE TO THIRD PARTY THE CONTENT OF THE PRESENT DESIGN