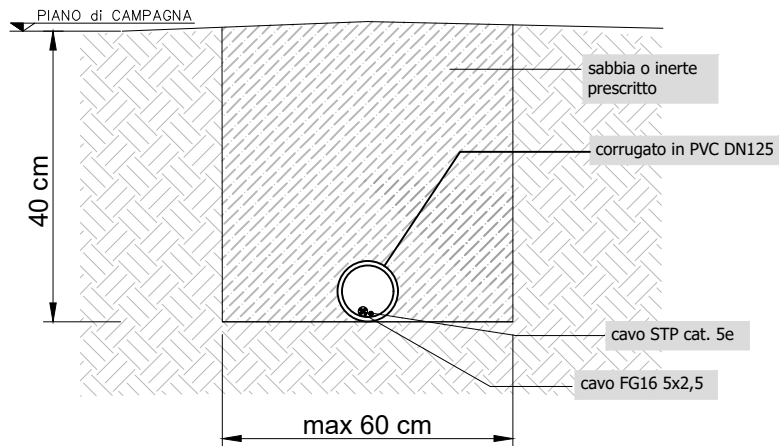
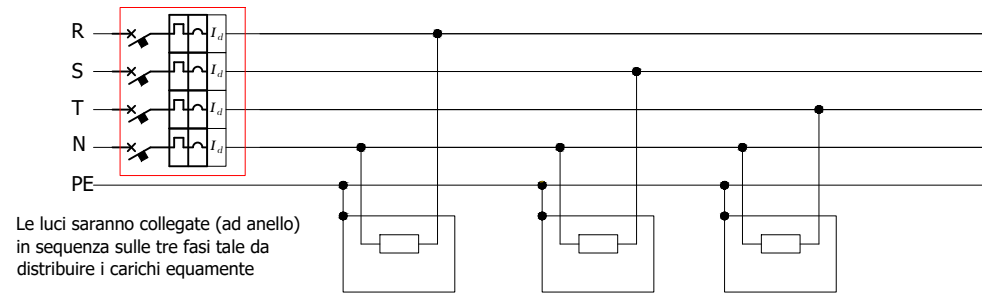


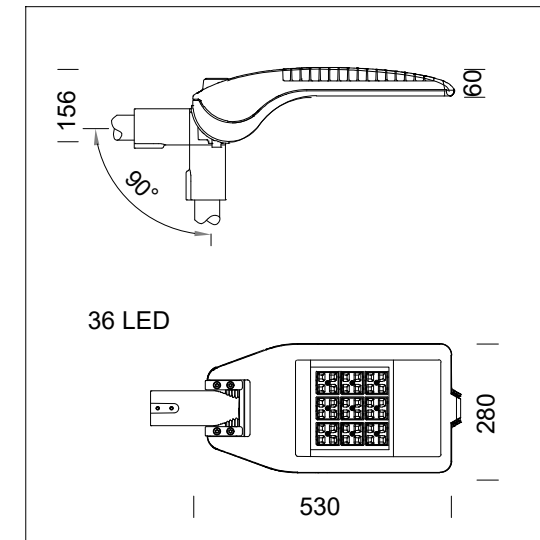
TIPOLOGICO POSA CAVI PERIMETRALI



INTERRUTTORE MAGNETOTERMICO DIFFERENZIALE
INSTALLATO NEL QALUX IN CABINA

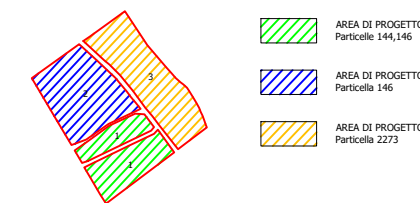


DIMENSIONI CORPO ILLUMINANTE 60 W IP66

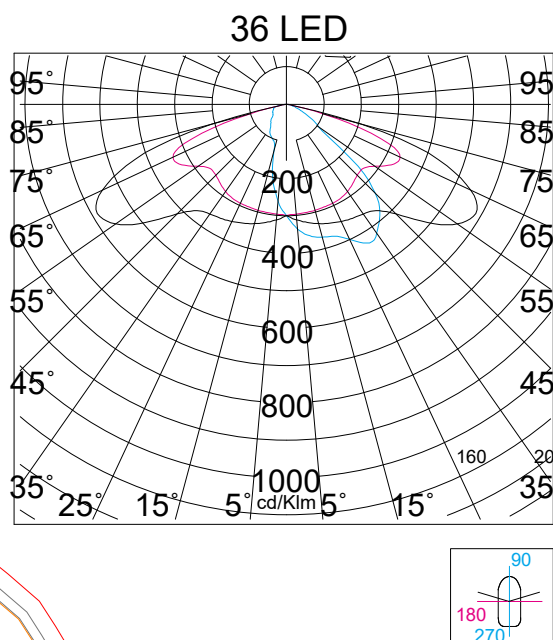


LEGENDA

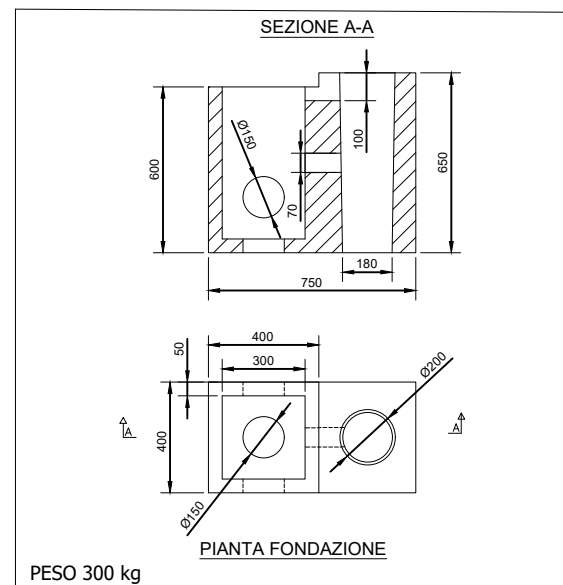
- RECINZIONE
- CABINA UTENTE
2.5x7.85x2.7 m
- CABINA UTENTE
2.5x12,28x2.7 m
- CABINA DI CONSEGNA
2.5x6.7x2.7 m
- POZZETTO + PLINTO PORTA PALO
- CABINA RICEZIONE
4.0 x 2.5 x 2.5 m
- MAGAZZINO
- LOCALE TVCC



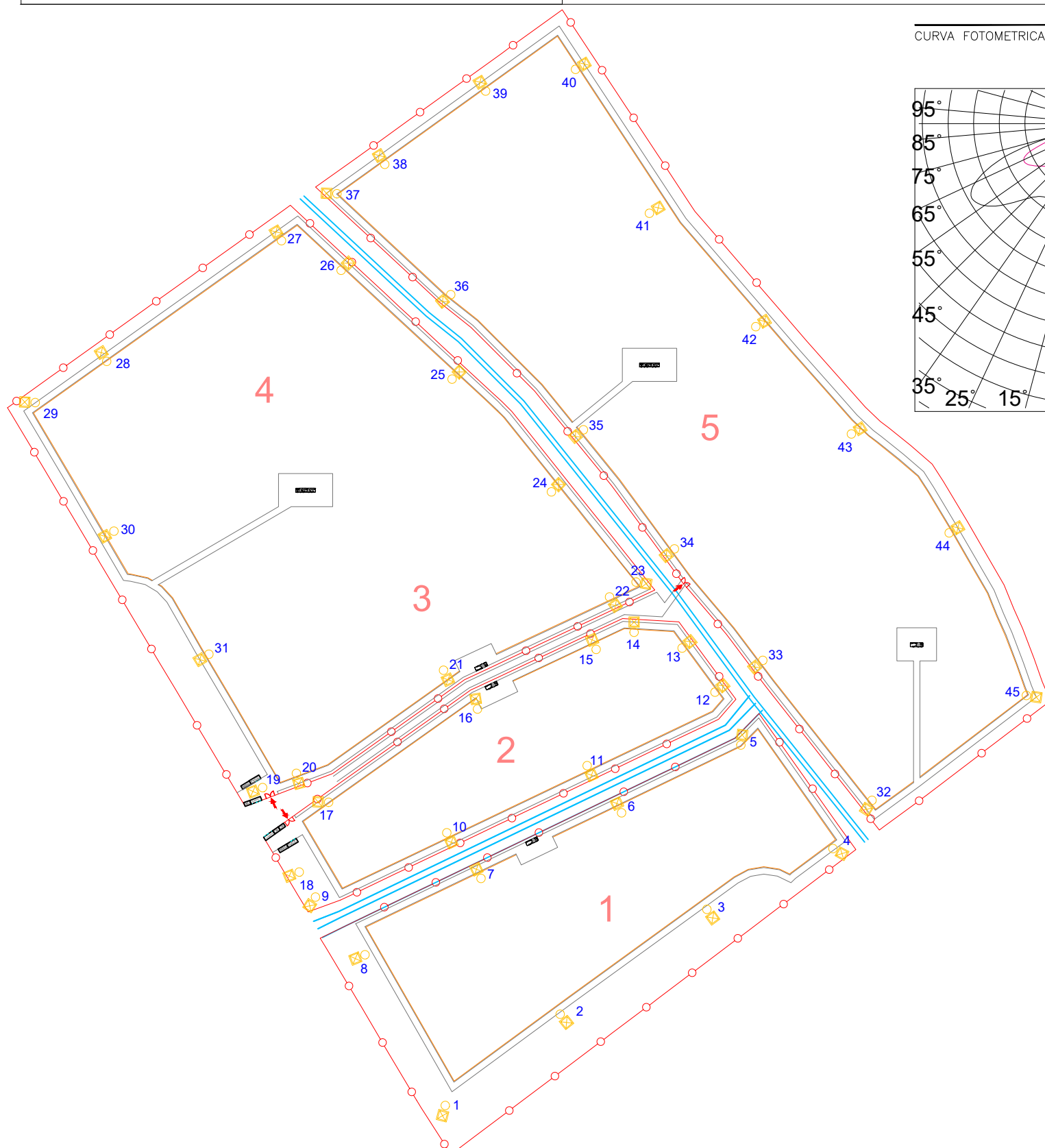
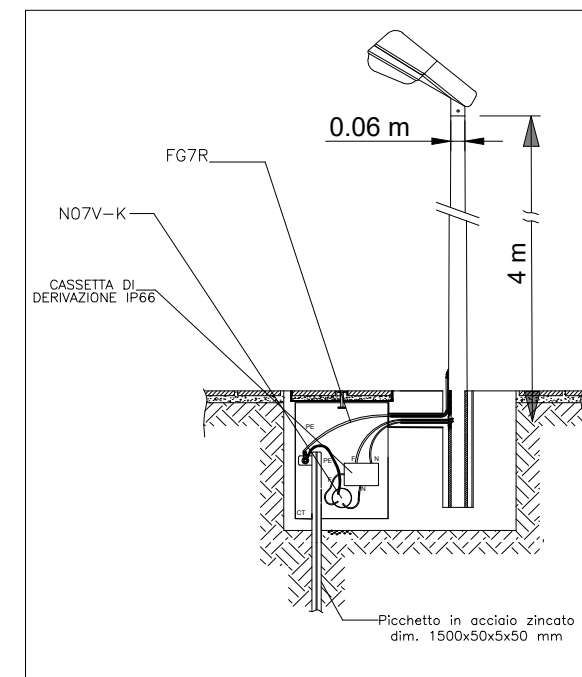
CURVA FOTOMETRICA



TIPOLOGICO PLINTO PER ILLUMINAZIONE 750x400 h.650
adatti per il montaggio di pali FINO A 4.00 m di altezza
con calcoli statici secondo il D.M. 14/01/2008 e circolare n. 617 del 02/02/2009



PARTICOLARE PLINTO PORTAPALO



REGIONE LAZIO
PROVINCIA DI ROMA
COMUNE DI ARDEA

ARDEA_26
PROGETTO DI UN LOTTO DI IMPIANTI AGRIVOLTAICI PN 14,03 MW, diviso in:
LOTTO 1: PN 2889 KW; LOTTO 2: PN 5365 KW; LOTTO 3: 5778 KW

<p>UBICAZIONE IMPIANTO: Località La Fossa, snc 00040 Ardea (RM) Foglio 46, particelle 144-146-2273</p> <p>CERTIFICAZIONI AZIENDALI: Certificazione: Organizzazione con sistema di gestione certificato da Aqueo Certification Italia in conformità alla norma ISO 9001 Cert. N. SIC 20-4612</p> <p>COMMESSA: Data: 2021_26_FV Prog. N°:</p> <p>SCALA: Foglio: 1:2000 Foglio: 1/1</p>	<p>ITER AUTORIZZATIVO: Autorizz. privata VIA - Valutazione di Impatto Ambientale Dlgs n. 152/2006 art. 23</p> <p>PROGETTAZIONE: <input type="checkbox"/> ARCHITETTICA <input type="checkbox"/> STRUTTURALE <input checked="" type="checkbox"/> ELETTRICA <input type="checkbox"/> MECCANICA <input type="checkbox"/> STUDIO DI FATTIBILITÀ <input type="checkbox"/> PRELIMINARE <input checked="" type="checkbox"/> DEFINITIVA <input type="checkbox"/> ESECUTIVA</p> <p>ELABORATO: PROGETTO DI ILLUMINAZIONE</p> <p>TOT. FIG. 1/1</p>																		
<table border="1" style="width: 100%; border-collapse: collapse;"> <tr> <th>REV.</th> <th>DATA</th> <th>DESCRIZIONE</th> <th>DESIGNATO</th> <th>CONTROLLATO</th> <th>APPROVATO</th> </tr> <tr> <td>REV. 2</td> <td>17/10/2022</td> <td>REVISIONE</td> <td>G. PARADISI</td> <td>G. GROSSI</td> <td>A. COSTANTINI</td> </tr> <tr> <td>REV. 1</td> <td>03/09/2022</td> <td>EMISIONE</td> <td>G. PARADISI</td> <td>G. GROSSI</td> <td>A. COSTANTINI</td> </tr> </table>	REV.	DATA	DESCRIZIONE	DESIGNATO	CONTROLLATO	APPROVATO	REV. 2	17/10/2022	REVISIONE	G. PARADISI	G. GROSSI	A. COSTANTINI	REV. 1	03/09/2022	EMISIONE	G. PARADISI	G. GROSSI	A. COSTANTINI	<p>COMMITTENTE: ERMES S.p.A.</p> <p>PROGETTISTA: ERMES S.p.A.</p>
REV.	DATA	DESCRIZIONE	DESIGNATO	CONTROLLATO	APPROVATO														
REV. 2	17/10/2022	REVISIONE	G. PARADISI	G. GROSSI	A. COSTANTINI														
REV. 1	03/09/2022	EMISIONE	G. PARADISI	G. GROSSI	A. COSTANTINI														

ERMES
SOLAR SOLUTION