

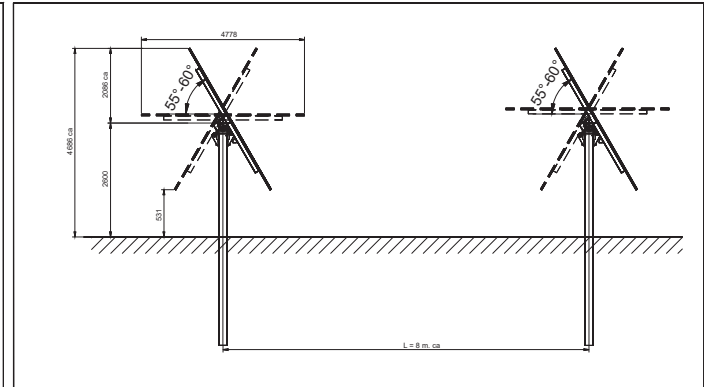
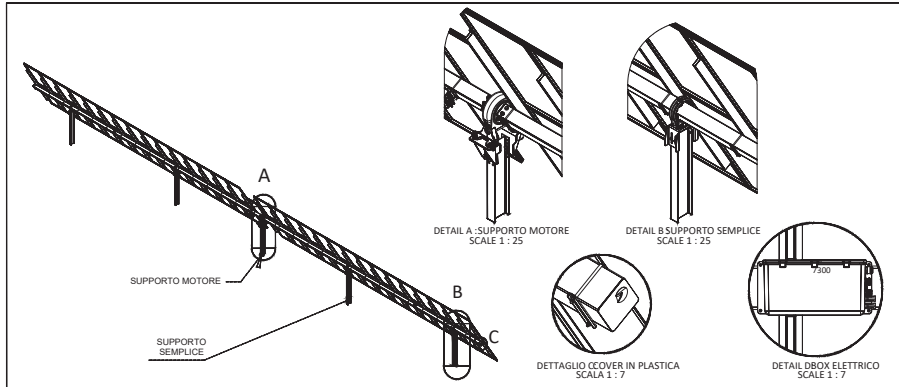
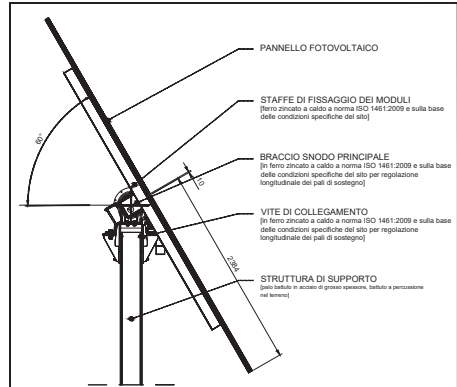
INSEGUITORE SOLARE MONOASSIALE

PARTICOLARE STRUTTURALE

SCALA 1:10

DETTAGLI COSTRUTTIVI

SCALA 1:50

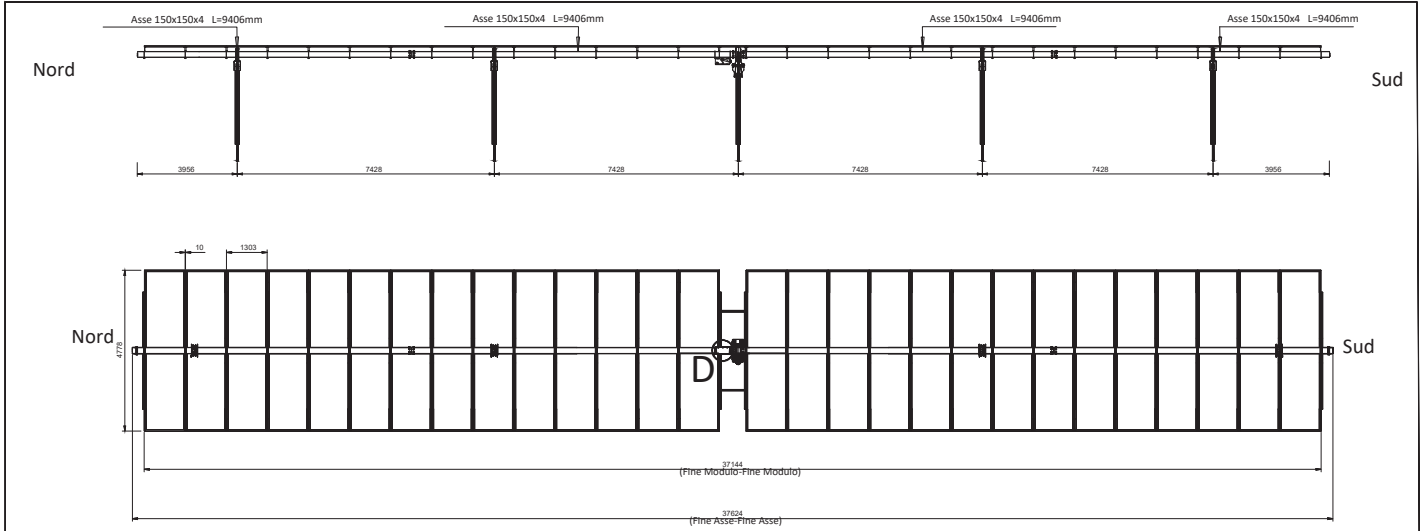
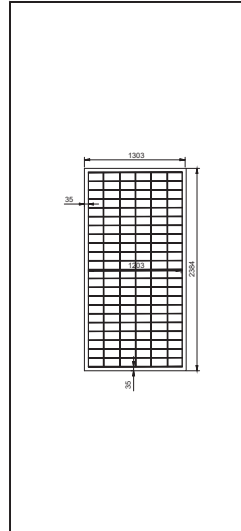


DIMENSIONE MODULO

SCALA 1:20

SEZIONE E VISTA IN PIANTA

SCALA 1:50



REGIONE SARDEGNA
PROVINCIA DI SASSARI
COMUNE DI TULA

Oggetto:
PROGETTO PER LA REALIZZAZIONE DI UN IMPIANTO AGRO-FOTOVOLTAICO DELLA POTENZA DI 34,8186 MWp DA UBICARSI NEL TERRITORIO DEL COMUNE DI TULA LOCALITÀ MONTE UDULU

Elaborato:
TAV011 - Struttura e Sostegno dei Moduli

TAVOLA:
TAV011

PROGETTAZIONE:
GAMIAN CONSULTING SRL
Via S. Andrea 17/A, 07100 Tula (SS)
Tel. 079 94000000

Tecnico:
Ing. Gaetano Vocca

SCALA:
VARIE

DATA:
Marzo 2023

REDAZIONE:
GP

CONTROLLO:
SC

APPROVAZIONE:
Ing. Vocca Gaetano

Codice Progetto: F.22.154

Rev.: 01 - Presentazione istanza VVA a AU

Spazio riservato all'ente pubblico