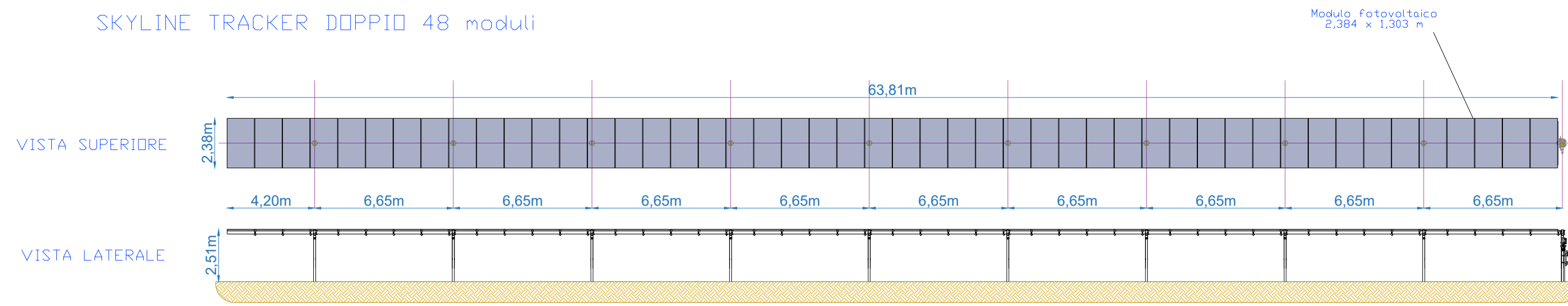
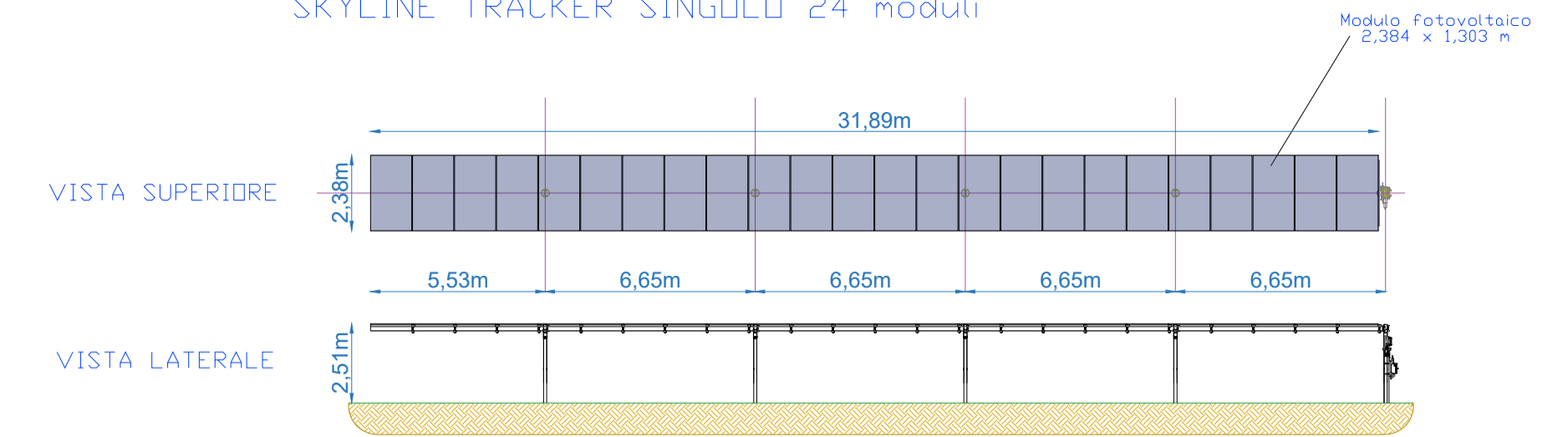


1 STRINGA = 24 MODULI

SKYLINE TRACKER DOPPIO 48 moduli

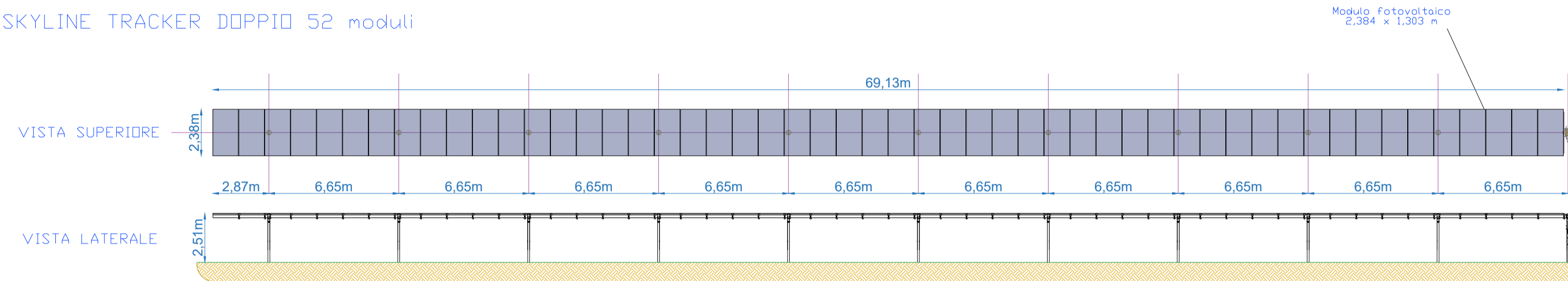


SKYLINE TRACKER SINGOLO 24 moduli

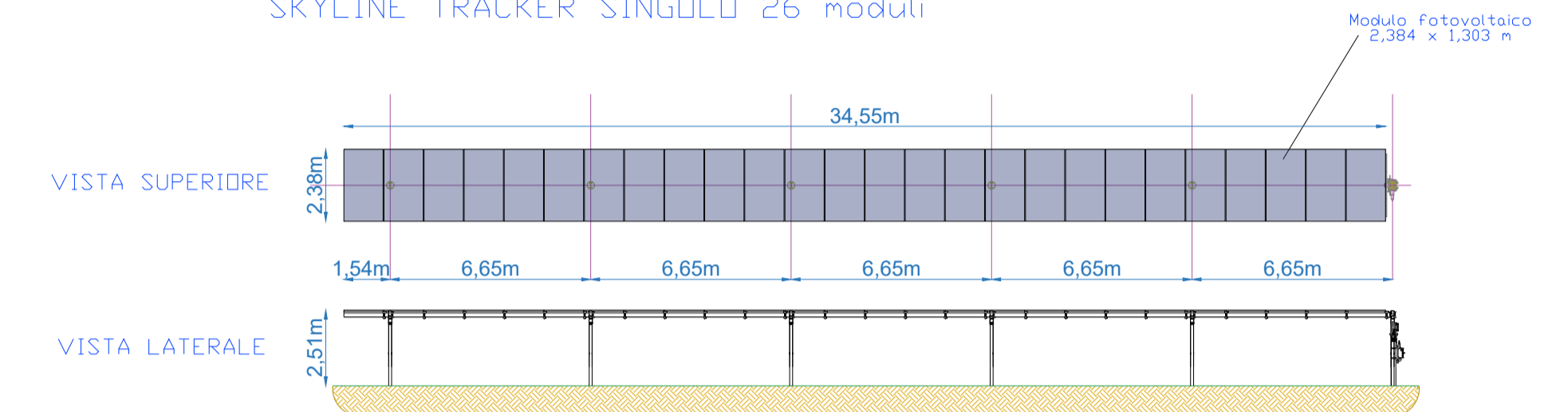


1 STRINGA = 26 MODULI

SKYLINE TRACKER DOPPIO 52 moduli

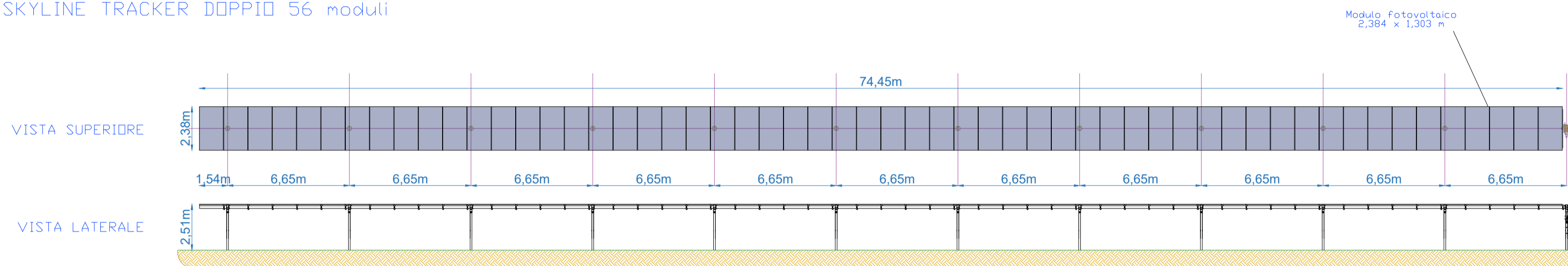


SKYLINE TRACKER SINGOLO 26 moduli

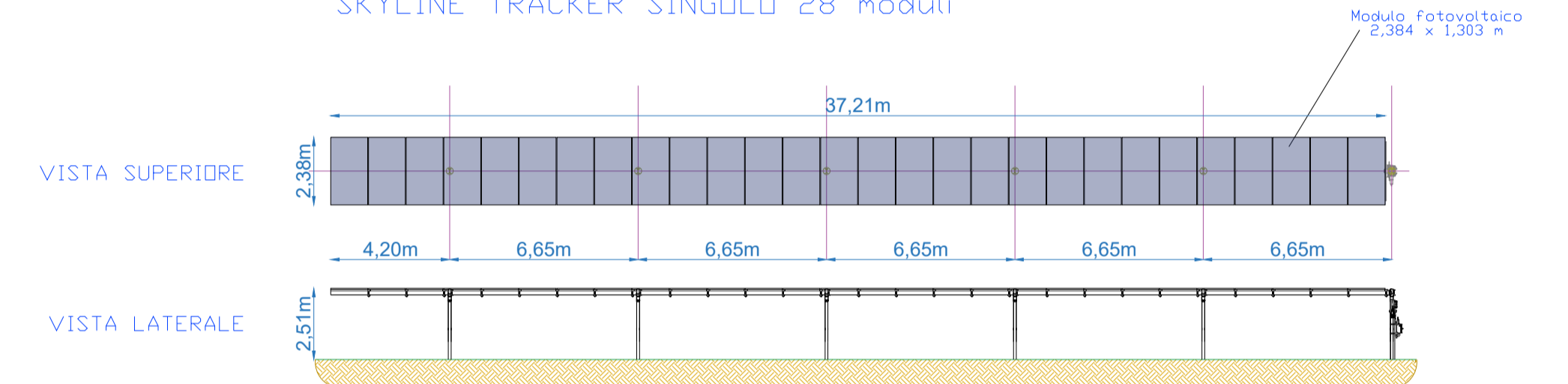


1 STRINGA = 28 MODULI

SKYLINE TRACKER DOPPIO 56 moduli

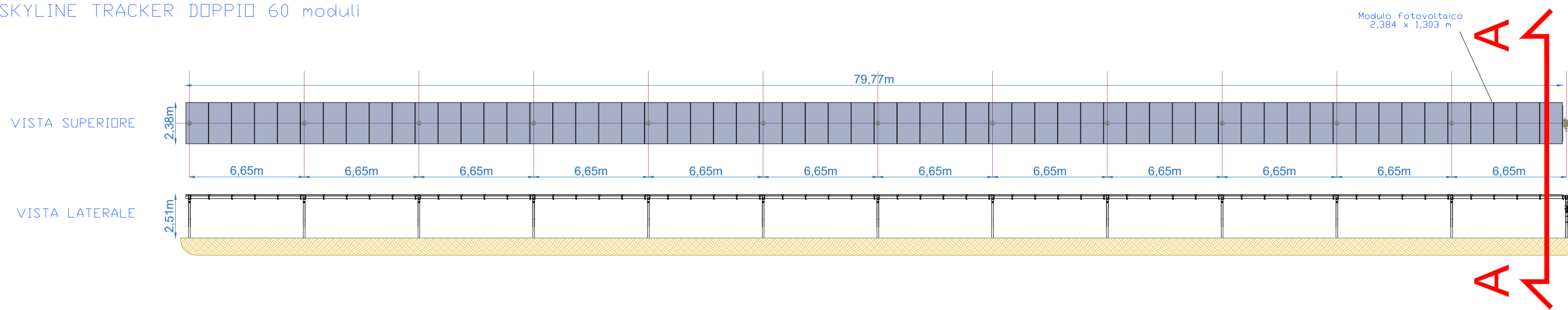


SKYLINE TRACKER SINGOLO 28 moduli

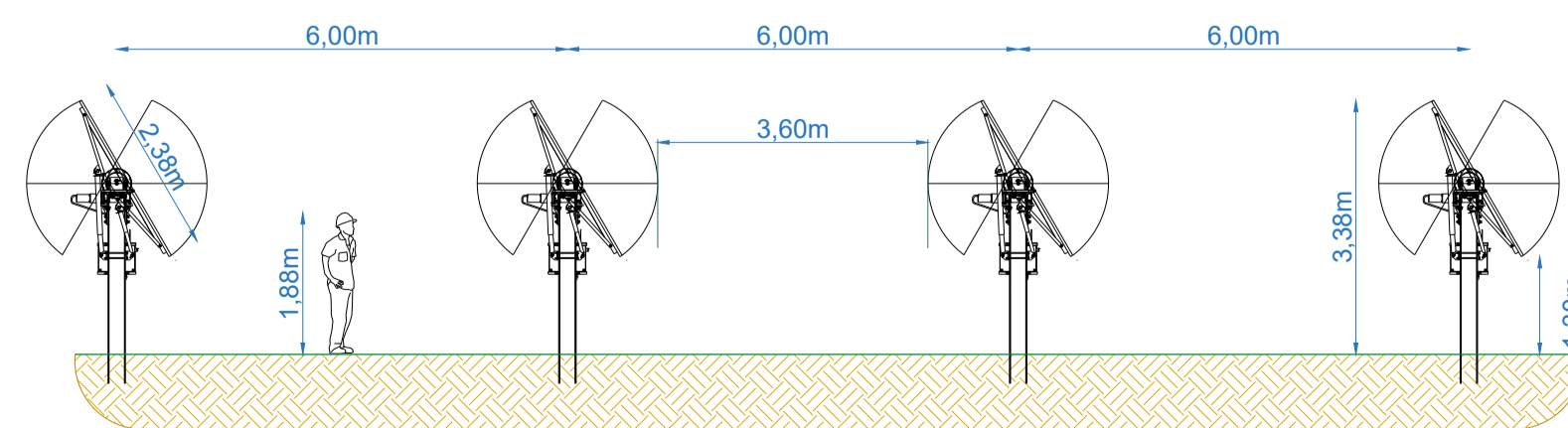


1 STRINGA = 30 MODULI

SKYLINE TRACKER DOPPIO 60 moduli

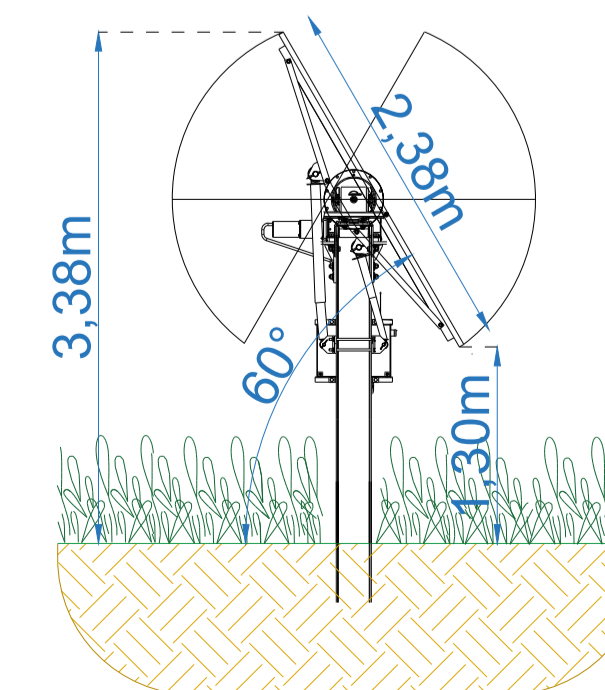


SEZIONE A-A
scala 1.100



SISTEMA ROTAZIONE TRACKER +/- 60°

scala 1:50



<p>Regione Sardegna REGIONE AUTONOMA DI SARDEGNA REGIONE AUTONOMA DELLA SARDEGNA</p> <p>Provincia di Sassari</p> <p>Comune di Sassari</p>		<p>PARCO AGRIVOLTAICO E RELATIVE OPERE DI CONNESSIONE ALLA RTN DI POTENZA PARI A 60 MWp NEL COMUNE DI SASSARI (SS).</p>																																																							
<p>PROGETTISTA INCARICATO:</p> <p>Ing. Giovanni Cis Tel. 3190737323 Pec: giovanni.cis@imgpec.eu</p>		<p>Scala 1:200</p>	<p>Titolo elaborato: Strutture di supporto moduli fotovoltaici</p>																																																						
<p>TECNICI COINVOLTI</p> <p>Dott. Ing. Bruno Manca Dott.ssa Geol. Cosima Atzori Dott.ssa Archeol. Giuseppina Marras Dott. Nat. Fabio Schirru Dott. Nat. Maurizio Medda Dott. Nat. Nicola Manis Dott. Ing. Ivano Distinto Dott. Ing. Carlo Foddis Dott. Giulio Casu Dott.ssa Ing. Silvia Exana Dott.ssa Ing. Ilaria Giovagnorio Dott. Giovanni Lovigu Dott. Ing. Luca Salvadori Dott.ssa Ing. Alessandra Scalas Ing. Andrea Casna</p>		<p>CODICE ELABORATO</p> <table border="1"> <thead> <tr> <th>PROGETTO</th> <th>PROG.</th> <th>TIPO</th> <th>REV.</th> </tr> </thead> <tbody> <tr> <td>RV-FV-ER-15</td> <td>PC-Tav07</td> <td>D</td> <td>00</td> </tr> </tbody> </table>		PROGETTO	PROG.	TIPO	REV.	RV-FV-ER-15	PC-Tav07	D	00																																														
PROGETTO	PROG.	TIPO	REV.																																																						
RV-FV-ER-15	PC-Tav07	D	00																																																						
<p>GESTORE RETE ELETTRICA</p> <p>Terna</p>		<p>SOCIETA' PROPONENTE:</p> <p>OPR SUN 9 S.R.L. Via Ceresio 7, Milano (MI) - 20154 P.iva 12294590968</p> <p>OPR SUN 9</p>																																																							
<table border="1"> <thead> <tr> <th>Rev.</th> <th>Data</th> <th>Descrizione</th> <th>Redige</th> <th>Verifica</th> <th>Approva</th> </tr> </thead> <tbody> <tr> <td>00</td> <td>02/23</td> <td>Prima Emissione</td> <td>M.A.B.</td> <td>G.C.</td> <td>G.C.</td> </tr> <tr> <td>01</td> <td></td> <td></td> <td></td> <td></td> <td></td> </tr> <tr> <td>02</td> <td></td> <td></td> <td></td> <td></td> <td></td> </tr> <tr> <td>03</td> <td></td> <td></td> <td></td> <td></td> <td></td> </tr> <tr> <td>04</td> <td></td> <td></td> <td></td> <td></td> <td></td> </tr> <tr> <td>05</td> <td></td> <td></td> <td></td> <td></td> <td></td> </tr> <tr> <td>06</td> <td></td> <td></td> <td></td> <td></td> <td></td> </tr> <tr> <td>07</td> <td></td> <td></td> <td></td> <td></td> <td></td> </tr> </tbody> </table>		Rev.	Data	Descrizione	Redige	Verifica	Approva	00	02/23	Prima Emissione	M.A.B.	G.C.	G.C.	01						02						03						04						05						06						07							
Rev.	Data	Descrizione	Redige	Verifica	Approva																																																				
00	02/23	Prima Emissione	M.A.B.	G.C.	G.C.																																																				
01																																																									
02																																																									
03																																																									
04																																																									
05																																																									
06																																																									
07																																																									