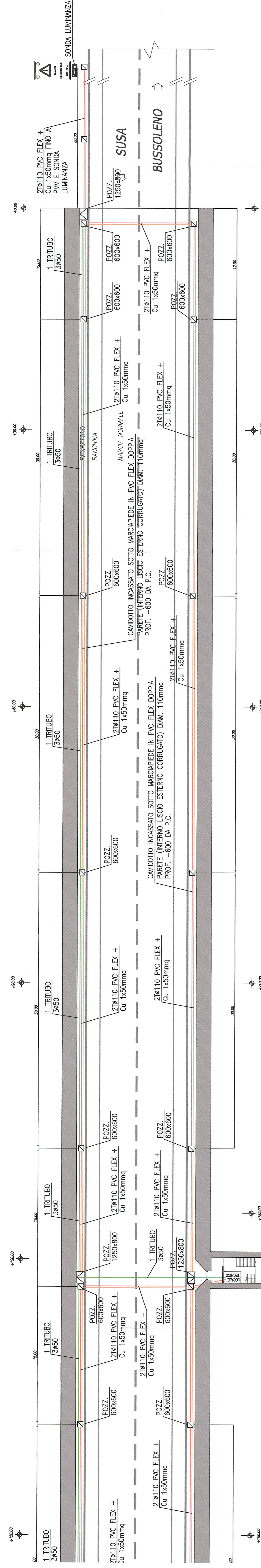


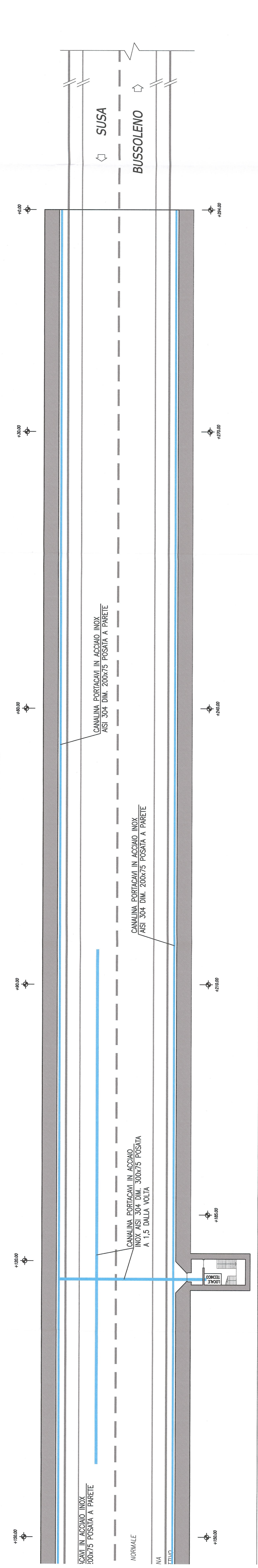
PERCORSI INTERRATI - SOTTOPASSO SS25 SVILUPPO (L=294 m) PARTE 1

Scala 1:200



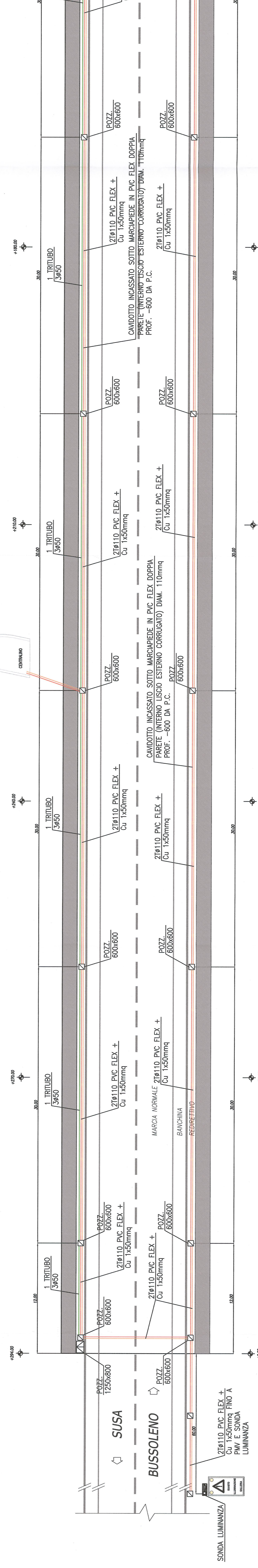
PERCORSI AEREI - SOTTOPASSO SS25 SVILUPPO (L=294 m) PARTE 1

Scala 1:200



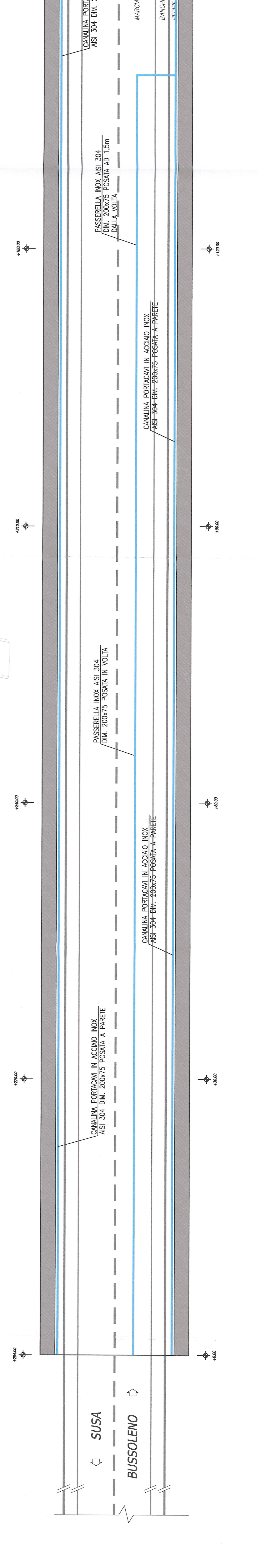
PERCORSI INTERRATI - SOTTOPASSO SS25 SVILUPPO (L=294 m) PARTE 2

Scala 1:200

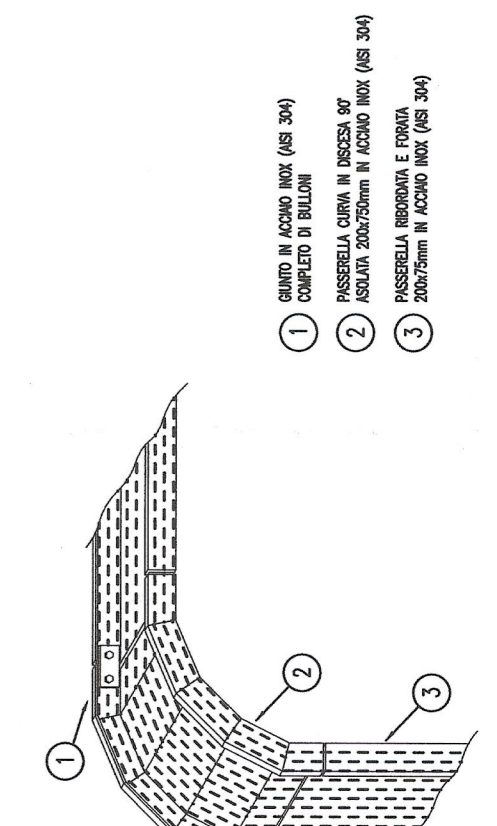


PERCORSI AEREI - SOTTOPASSO SS25 SVILUPPO (L=294 m) PARTE 2

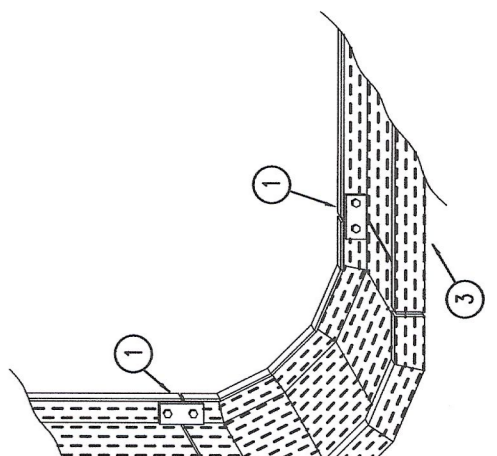
Scala 1:200



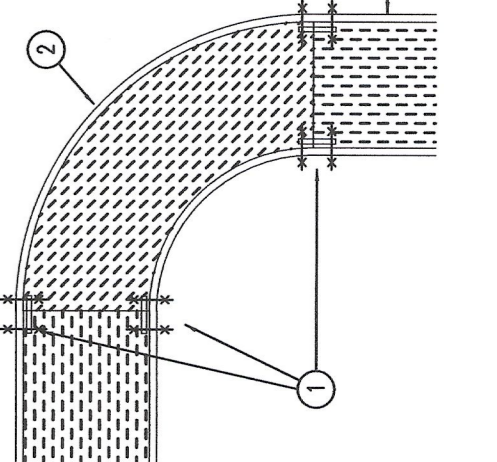
PARTICOLARE PASSERELLA IN DISCESA 90°



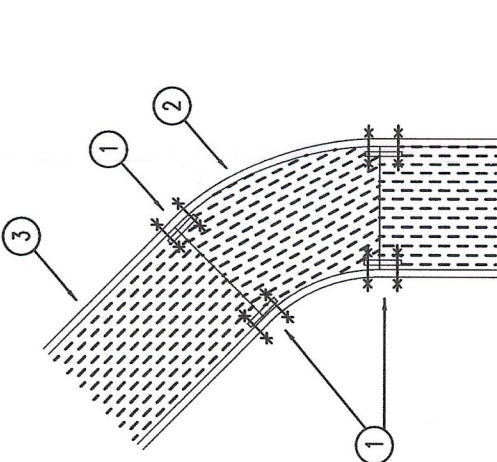
PARTICOLARE PASSERELLA IN SALITA 90°



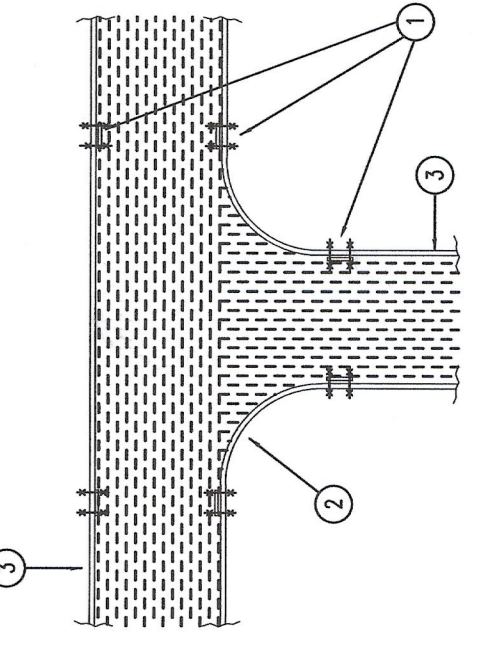
PARTICOLARE PASSERELLA CURVA PIANA 90°



PARTICOLARE PASSERELLA CURVA PIANA 45°

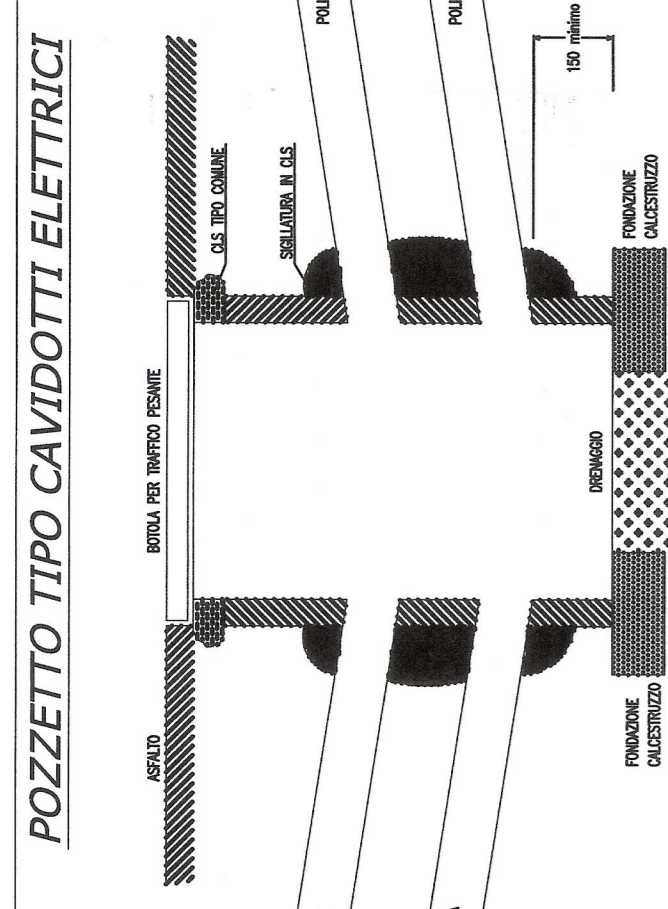


PARTICOLARE PASSERELLA DERIVAZIONE A 'T'

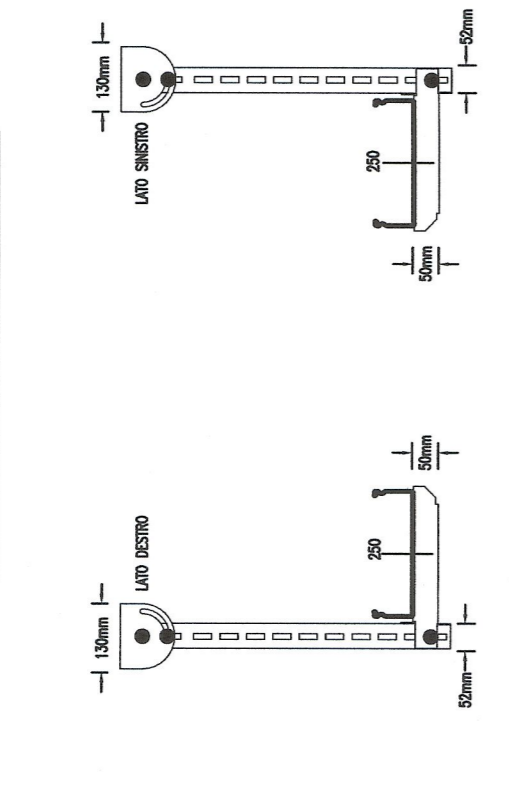


LEGENDA DEI SIMBOLI

DESCRIZIONE	DESCRIZIONE
	SONDA LUMINANZA FINO A 30 PER METRO POSSA AVERE ALTRE FOTO PER SONDA LUMINANZA
	CANALINO INCASSATO SOTTO MARCIAPiede IN PVC FLEX DOPPIA PARETE (INTERNO LISCIO ESTERNO CORRUGATO) DIM. 125x80x80 DA P.C. (R.T. + SPESIMA)
	CORDA INDI DI RAME 1,50mmq (NORMA IEC60227)
	PASSELLA/CANALINI PORTACAMINI IN ACCIAIO INOX AISI 304 PIGIATO IN VITOLA O A PARETE (DIMENSIONI RIPORTATE IN FINITA)
	PROTEZIONE IN G.S. MARCHIO DI RICEVIMENTO COMPLETO DI BOTOLA CARREBBILE IN PVC
	PROTEZIONE IN G.S. MARCHIO DI RICEVIMENTO COMPLETO DI BOTOLA CARREBBILE IN GHIACCIA
	SPENSORE LUMINOSA ESTERNO MARCHIO DI RICEVIMENTO COMPLETO (R.T. + SPESIMA)
	CANALINO IN ACCIAIO INOX AISI 304 PIGIATO IN VITOLA O A PARETE (DIMENSIONI RIPORTATE IN FINITA)



DETTAGLIO STAFFE DI SOSTEGNO CAMALINE E APP. ILL.

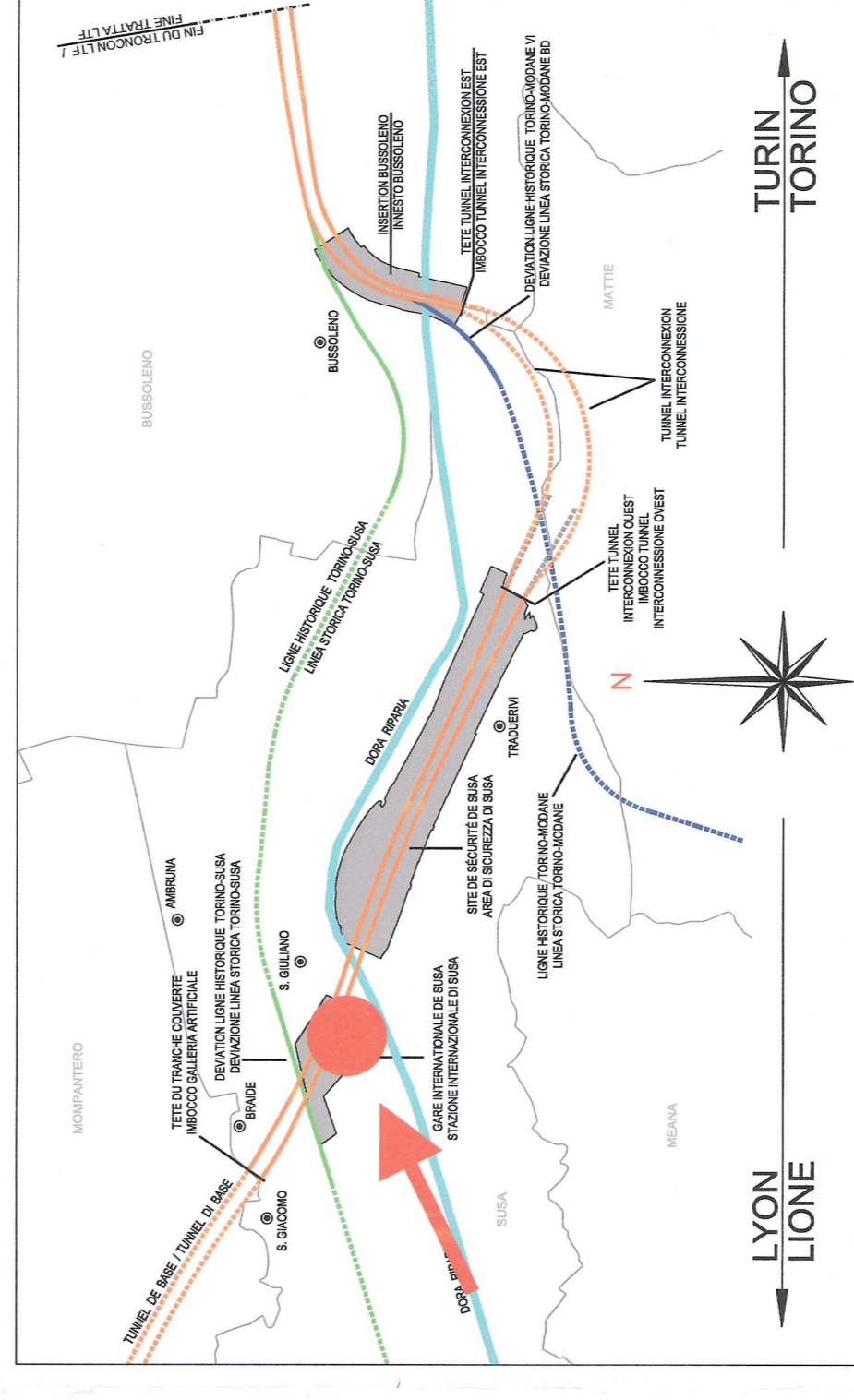


SCALA GRAFICA 1:200
EHELLE GRAPHIQUE 1:200

RIFERIMENTI/REFERENCES:

PROZ. CEA 5001 50-71-00-00-02 Illuminazione definitiva - Piantonote - 1 e 2;
PROZ. CEA 5001 50-71-00-00-06 Illuminazione definitiva - Piantonote - 2 e 2;
PROZ. CEA 5001 50-71-00-00-02 Illuminazione sottopasso - Piantonote speciali;
PROZ. CEA 5001 50-71-00-00-02 Illuminazione sottopasso - Piantonote speciali;
PROZ. CEA 5001 50-71-00-00-02 Illuminazione sottopasso - Piantonote speciali;

PIANO DI LOCALIZZAZIONE / VUE D'ENSEMBLE



SAISON LYON - TURIN / COLLEGAMENTO TORINO - LIONE

Partie commune italo-francese
Section transfrontalière

NOUVELLE LIGNE LYON-TURIN - NUOVA LINEA TORINO-LIONE

PARTE COMUNALE FRANCO-ITALIANA - PARTE COMUNE ITALO-FRANCESE

REVISIONE DE L'AVANT-PROJET DE REFERENCE - REVISIONE DEL PROGETTO DEFINITIVO

CUP C11.056000030001

GENIE CIVIL - OPERE CIVILI

PLAINE DE SUSA - PIANA DI SUSATA

SS25 ET VOIRIE LOCAL - SS25 E VIABILITA' LOCALE

GENERALITES INFRASTRUCTURES ROUTIERES

ELABORATI GENERALI INFRASTRUTTURAZIONE STRADALE

ECLAIRAGE PASSAGE INFERIEUR - VUE EN PLAN VOIES ELECTRIQUES

ILLUMINAZIONE SOTTOPASSO - PIANA PERCORSI ELETRICI

AUTORELLA PROGETTO		PROGETTO		PROGETTO	
NOME	CAD.	NOME	CAD.	NOME	CAD.
PROF. ING. PIETRO MARCO RUSCO	A	PROF. ING. PIETRO MARCO RUSCO	A	PROF. ING. PIETRO MARCO RUSCO	A
PROF. ING. PIETRO MARCO RUSCO	A	PROF. ING. PIETRO MARCO RUSCO	A	PROF. ING. PIETRO MARCO RUSCO	A
PROF. ING. PIETRO MARCO RUSCO	A	PROF. ING. PIETRO MARCO RUSCO	A	PROF. ING. PIETRO MARCO RUSCO	A
PROF. ING. PIETRO MARCO RUSCO	A	PROF. ING. PIETRO MARCO RUSCO	A	PROF. ING. PIETRO MARCO RUSCO	A

AUTORELLA PROGETTO		PROGETTO		PROGETTO	
NOME	CAD.	NOME	CAD.	NOME	CAD.
PROF. ING. PIETRO MARCO RUSCO	A	PROF. ING. PIETRO MARCO RUSCO	A	PROF. ING. PIETRO MARCO RUSCO	A
PROF. ING. PIETRO MARCO RUSCO	A	PROF. ING. PIETRO MARCO RUSCO	A	PROF. ING. PIETRO MARCO RUSCO	A
PROF. ING. PIETRO MARCO RUSCO	A	PROF. ING. PIETRO MARCO RUSCO	A	PROF. ING. PIETRO MARCO RUSCO	A
PROF. ING. PIETRO MARCO RUSCO	A	PROF. ING. PIETRO MARCO RUSCO	A	PROF. ING. PIETRO MARCO RUSCO	A

AUTORELLA PROGETTO		PROGETTO		PROGETTO	
NOME	CAD.	NOME	CAD.	NOME	CAD.
PROF. ING. PIETRO MARCO RUSCO	A	PROF. ING. PIETRO MARCO RUSCO	A	PROF. ING. PIETRO MARCO RUSCO	A
PROF. ING. PIETRO MARCO RUSCO	A	PROF. ING. PIETRO MARCO RUSCO	A	PROF. ING. PIETRO MARCO RUSCO	A
PROF. ING. PIETRO MARCO RUSCO	A	PROF. ING. PIETRO MARCO RUSCO	A	PROF. ING. PIETRO MARCO RUSCO	A
PROF. ING. PIETRO MARCO RUSCO	A	PROF. ING. PIETRO MARCO RUSCO	A	PROF. ING. PIETRO MARCO RUSCO	A