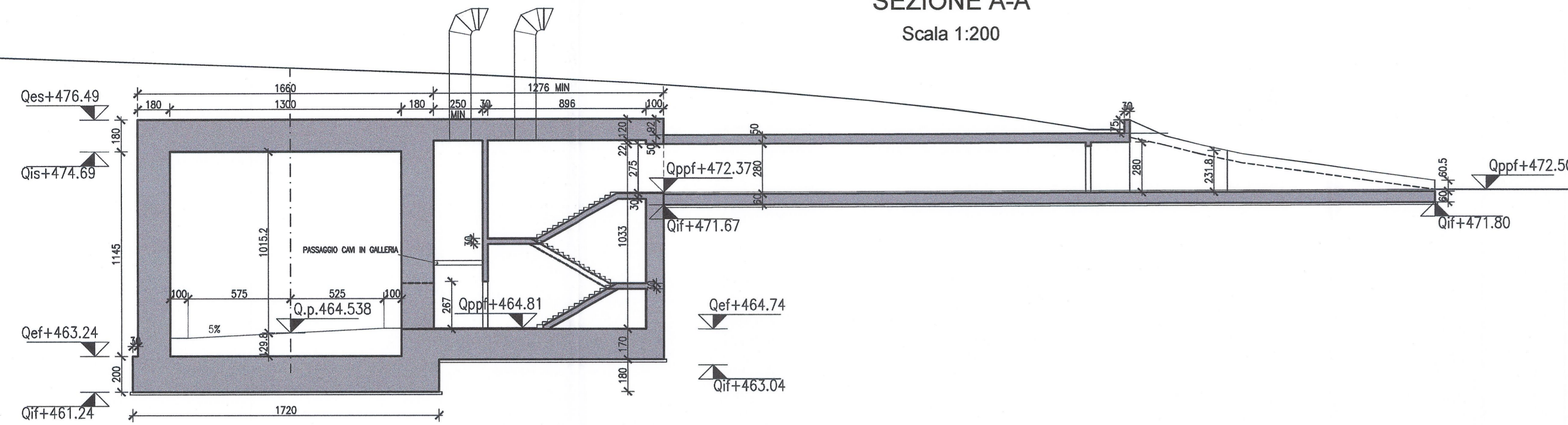


Incidenza Armatura Campo 1		Incidenza Armatura Campo 2		Incidenza Armatura Campo 3		Incidenza Armatura Campo 4	
SOLETTA	i= 185 kg/m ³	SOLETTA	i= 250 kg/m ³	SOLETTA	i= 255 kg/m ³	SOLETTA	i= 220 kg/m ³
MURI E SETTI	i= 135 kg/m ³	MURI E SETTI	i= 180 kg/m ³	MURI E SETTI	i= 205 kg/m ³	MURI E SETTI	i= 190 kg/m ³
PLATEA DI FONDAZIONE	i= 185 kg/m ³	PLATEA DI FONDAZIONE	i= 265 kg/m ³	PLATEA DI FONDAZIONE	i= 300 kg/m ³	PLATEA DI FONDAZIONE	i= 285 kg/m ³

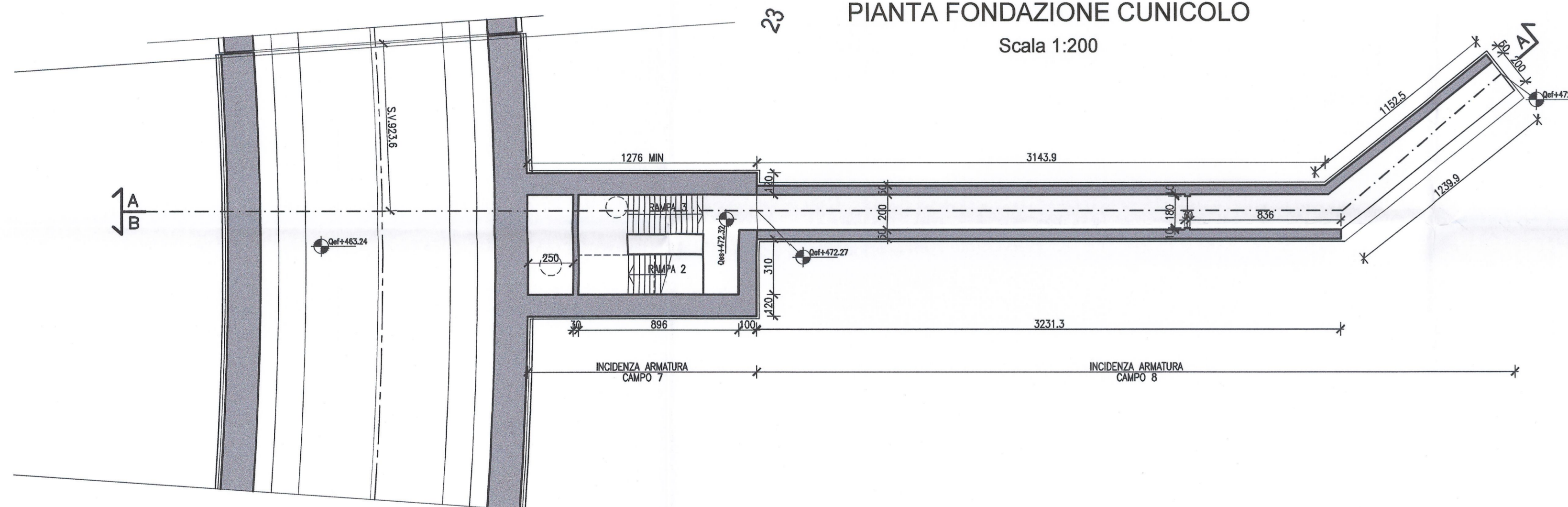
**PARTICOLARE USCITA DI SICUREZZA
SEZIONE A-A**

Scala 1:200



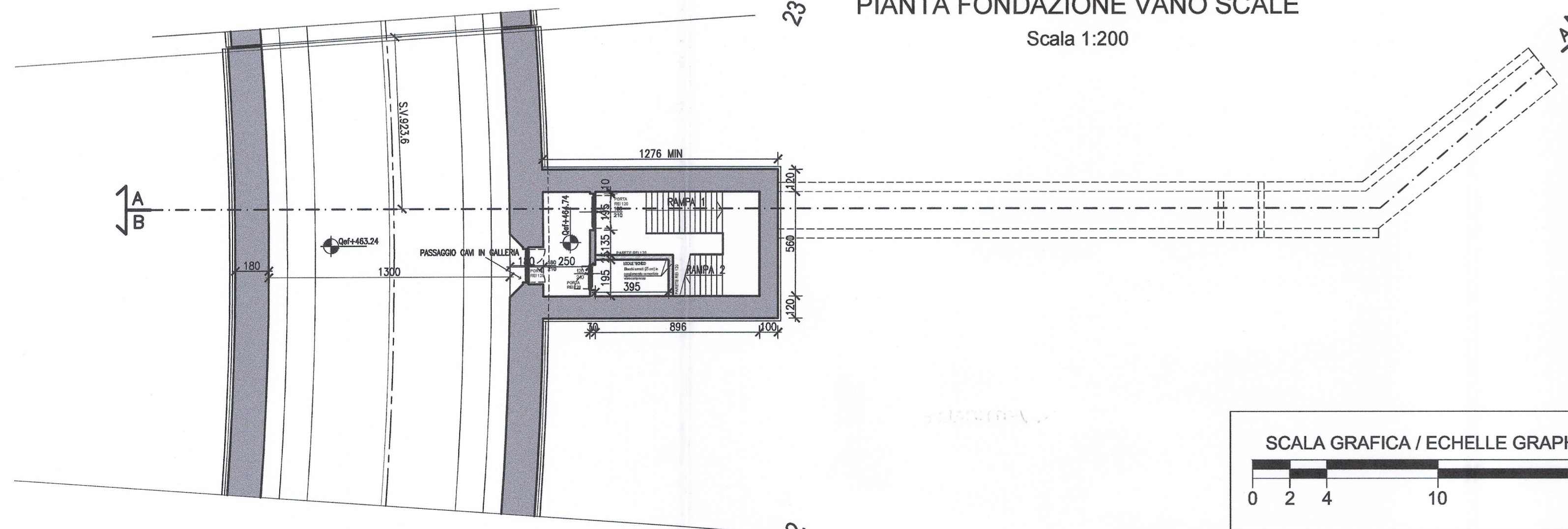
PIANTA FONDAZIONE CUNICOLO

Scala 1:200

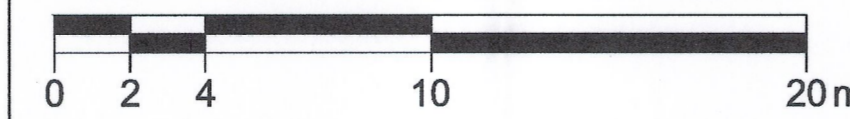


PIANTA FONDAZIONE VANO SCALE

Scala 1:200



SCALA GRAFICA / ECHELLE GRAPHIQUE



Incidenza Armatura Campo 5	
SOLETTA	i= 195 kg/m ³
MURI E SETTI	i= 190 kg/m ³
PLATEA DI FONDAZIONE	i= 250 kg/m ³

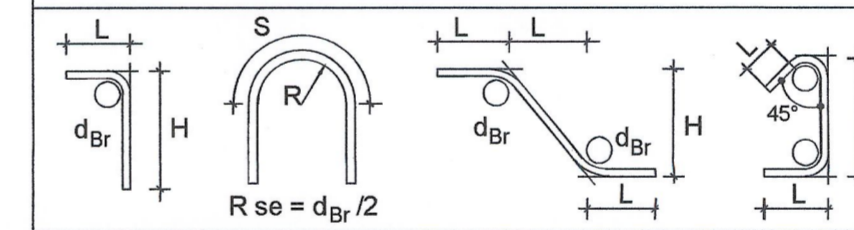
Incidenza Armatura Campo 6	
SOLETTA	i= 175 kg/m ³
MURI E SETTI	i= 120 kg/m ³
PLATEA DI FONDAZIONE	i= 170 kg/m ³

Incidenza Armatura Campo 7	
SOLETTA	i= 180 kg/m ³
MURI E SETTI	i= 205 kg/m ³
PLATEA DI FONDAZIONE	i= 235 kg/m ³

Incidenza Armatura Campo 8	
SOLETTA	i= 115 kg/m ³
MURI E SETTI	i= 100 kg/m ³
PLATEA DI FONDAZIONE	i= 160 kg/m ³

MATERIALI / MATERIALES

LEGENDA MISURE / LEGEND MESURE:



Diametro piegature d_{Br} / Diametre pliage d_{Br} :

Ø Barra / Barre <20 d_{Br} = 4Ø

Ø Barra / Barre Ø20 - Ø26 d_{Br} = 7Ø

CALCESTRUZZO MAGRONE / BÉTON DE PROPÉTÉ Rom = 15 MPa Classe di esposizione X0

CALCESTRUZZO FONDAZIONE / BÉTON DE FONDATION Rck >= 35 MPa classe minima di consistenza S3 rapporto A/C <= 0.5 Classe di esposizione XC2

CALCESTRUZZO ELEVAZIONE / BÉTON ÉLEVATION Rck >= 35 MPa classe minima di consistenza S3 rapporto A/C <= 0.5 Classe di esposizione XC4

CALCESTRUZZO SOLETTA C.A. / BÉTON PLANCHER Rck >= 35 MPa classe minima di consistenza S3 rapporto A/C <= 0.45 Classe di esposizione XF4

ACCIAIO per C.A. / ACIÉR POUR BÉTON ARMÉ B 450C controllato in stabilimento saldabile per Ø <= 26

ELEMENTO COPRIFERRO/COUVERTURE (cm) Ø_{max} INERTI (mm)

FONDAZIONE 4 (-0 +0.5) 32

ELEVAZIONE 4 (-0 +0.5) 25

SOLETTA 3.5 (-0 +0.5) 25

IMPERMEABILIZZAZIONE

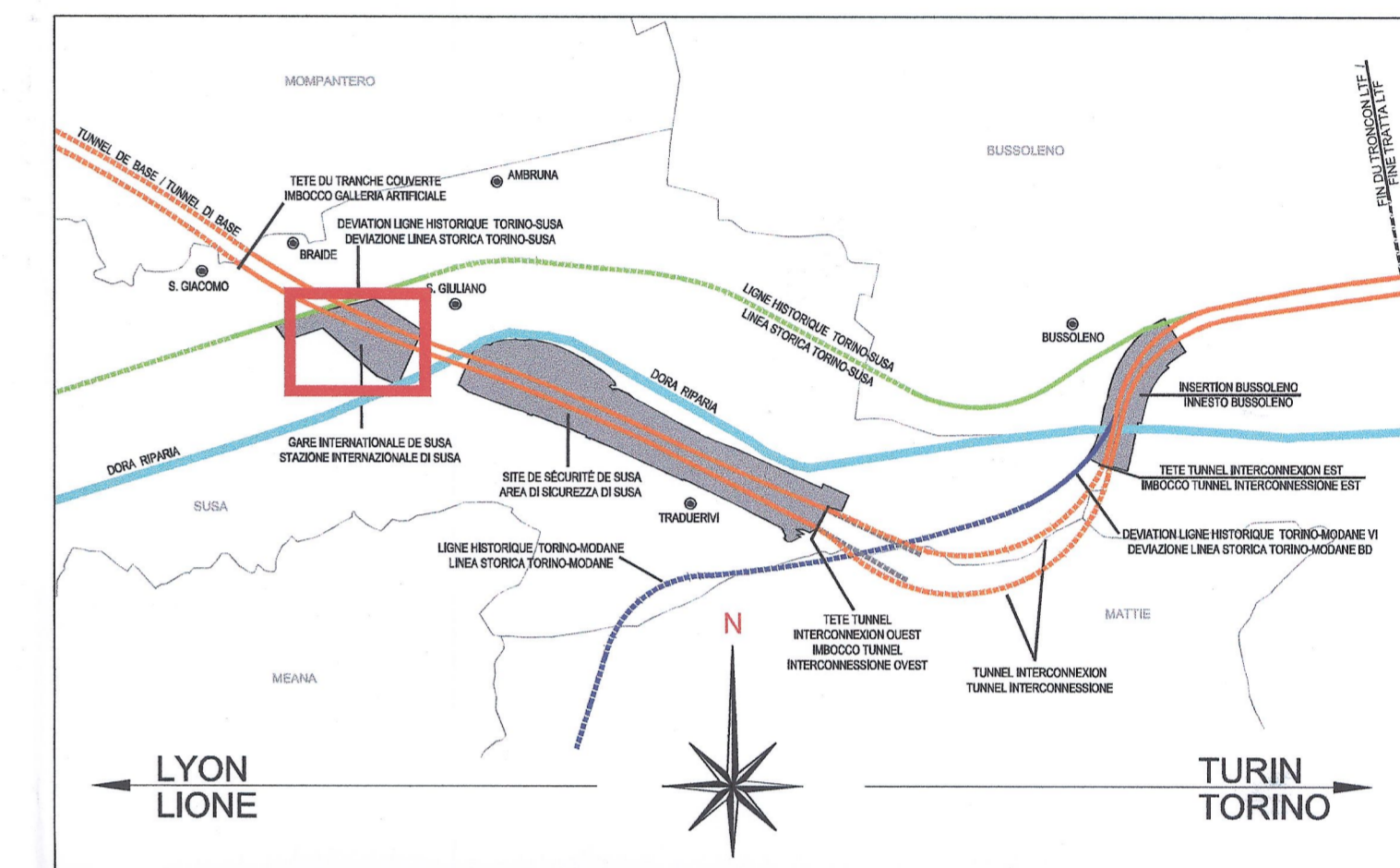
GETTI VERTICALI E SOLETTA

DOBPIO STRATO DI MEMBRANA ADESIVA POST GETTO, APPLICABILE A FREDDO, IMPERMEABILE AD ACQUA E VAPORE, IN HDPE, ACCOPPIATO A COMPOSTO ADERENTE IN BITUME E GOMMA. POSA CON PULIZIA DELLE SUPERFICI E MANO DI PRIMER SPECIFICO. COPERTURA CON SUCCESSIVO STRATO DI PROTEZIONE MECCANICA.

RAPPORT DE REFERENCE / RELAZIONE DI RIFERIMENTO:

PD2_C3A_1651_50-71-10_10-01_Relazione di calcolo scatolare SS25

PIANO DI LOCALIZZAZIONE / VUE D'ENSEMBLE



LIASON LYON - TURIN / COLLEGAMENTO TORINO - LIONE
Partie commune franco-italienne / Section transfrontalière
Parte comune italo-francese / Sezione transfrontaliera

NOUVELLE LIGNE LYON TURIN - NUOVA LINEA TORINO LIONE
PARTIE COMMUNE FRANCO-ITALIENNE - PARTE COMUNE ITALO-FRANCESE
REVISION DE L'AVANT-PROJET DE REFERENCE - REVISIONE DEL PROGETTO DEFINITIVO
CUP C11J05000030001

GENIE CIVIL - OPERE CIVILI
PLAINE DE SUSAS - PIANA DI SUSAS
SS25 ET VOIRIE LOCAL - SS25 E VIABILITA' LOCALE
PASSAGE INFÉRIEUR LN - SOTTOPASSO LN

VUE UN PLAN ET COUPES SORTIE DE SECOURS SS25
PIANTA E SEZIONI USCITA DI SICUREZZA SS25

Indice	Date / Data	Modification / Modifica	Établi par / Constatato da	Véifié par / Controllato da	Autorisé par / Autorizzato da
0	27/12/2012	Première diffusion / Prima emissione	G. VERGNANO (SI. Quarantà)	M. RUSSO C. OGNIBENE	L. CHANTRON M. PANTALEO
A	08/02/2013	Révision suite aux commentaires LTF / Revisione a seguito commenti LTF	G. VERGNANO (SI. Quarantà)	M. RUSSO C. OGNIBENE	L. CHANTRON M. PANTALEO

Code Doc P D 2 C 3 A T S 3 1 6 5 3 A A P P L A
Phase / Fase Sigle étude / Sigla Dispositif / Dispositivo Numero Indice Statut / Stato Type / Tipo

INDRIZZO GED / ADRESSE GED CSA # # 50 71 10 30 02
ÉCHELLE / SCALA 1:200