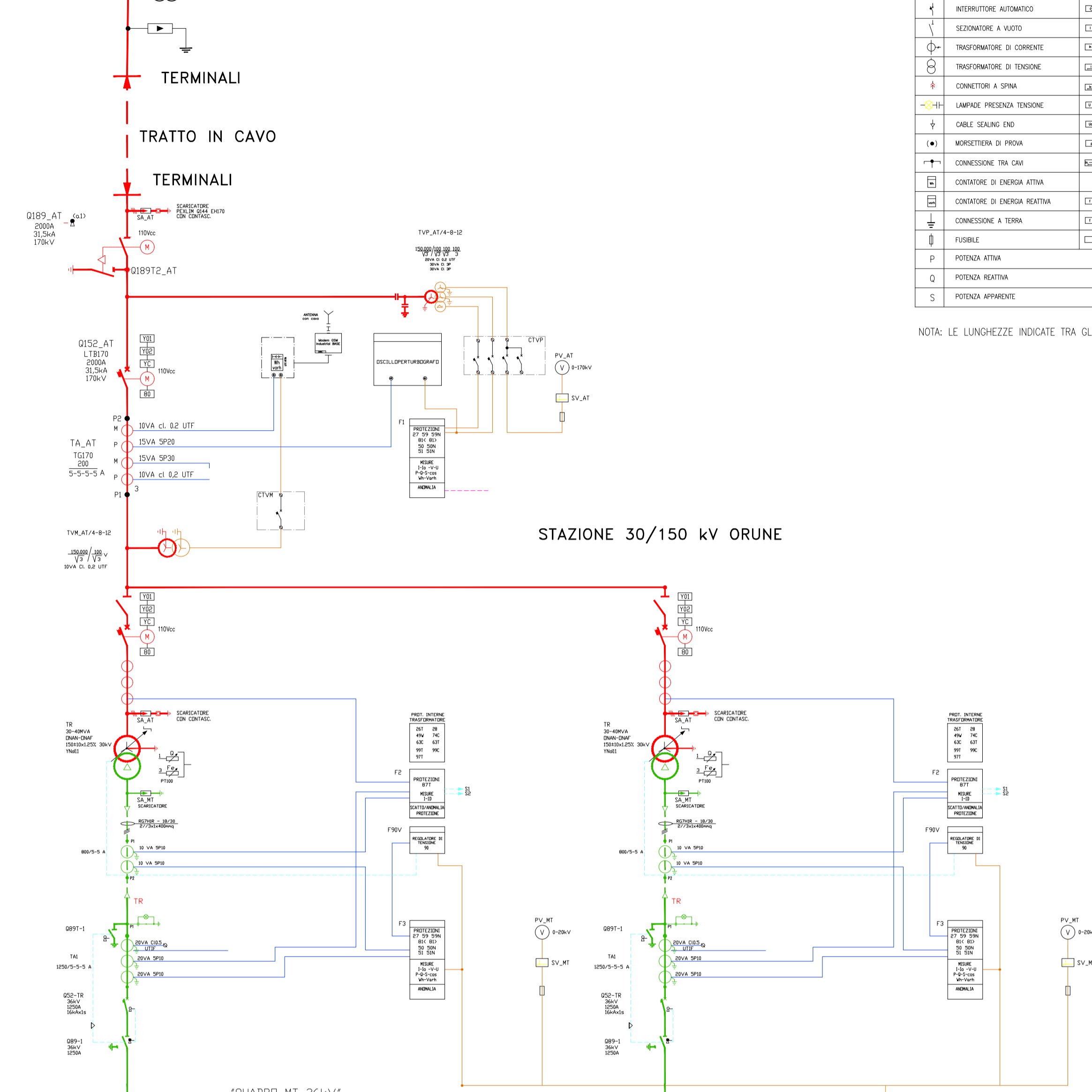
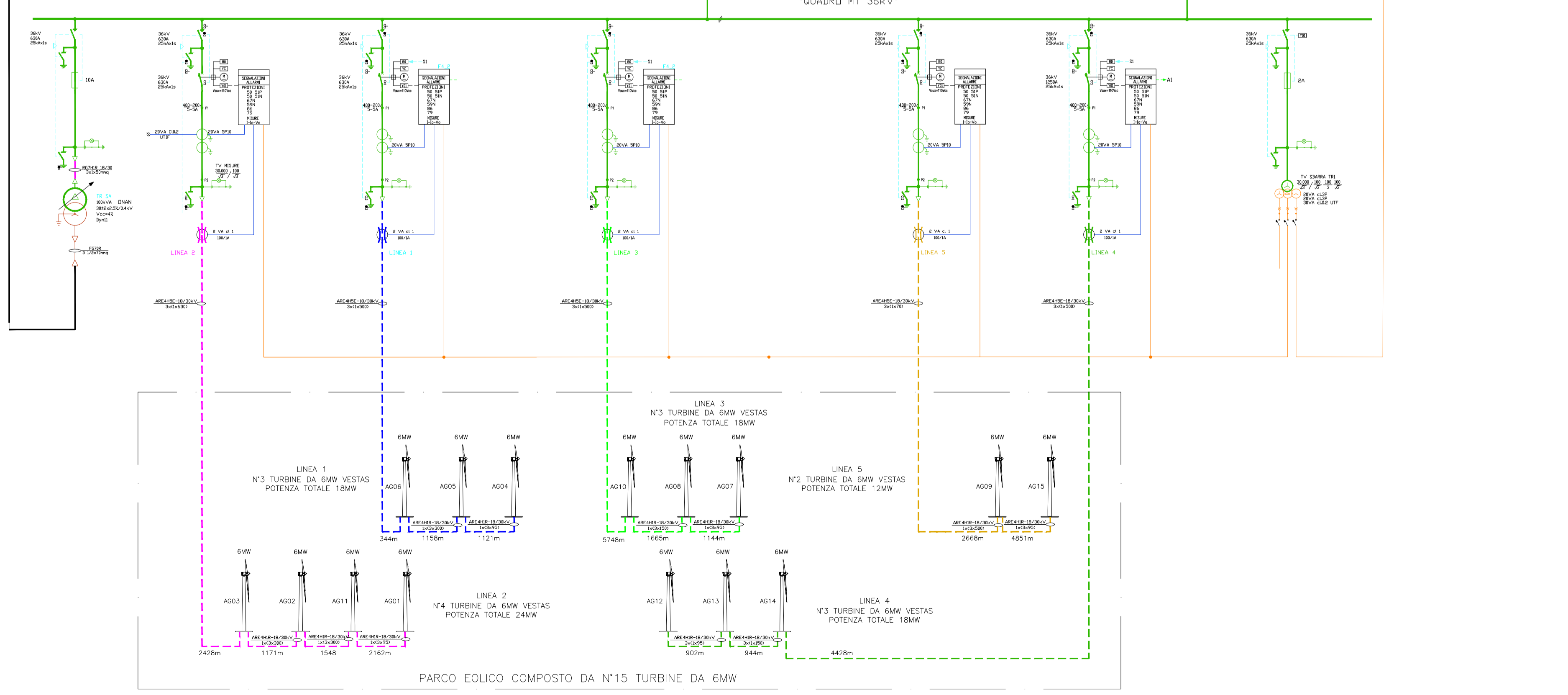
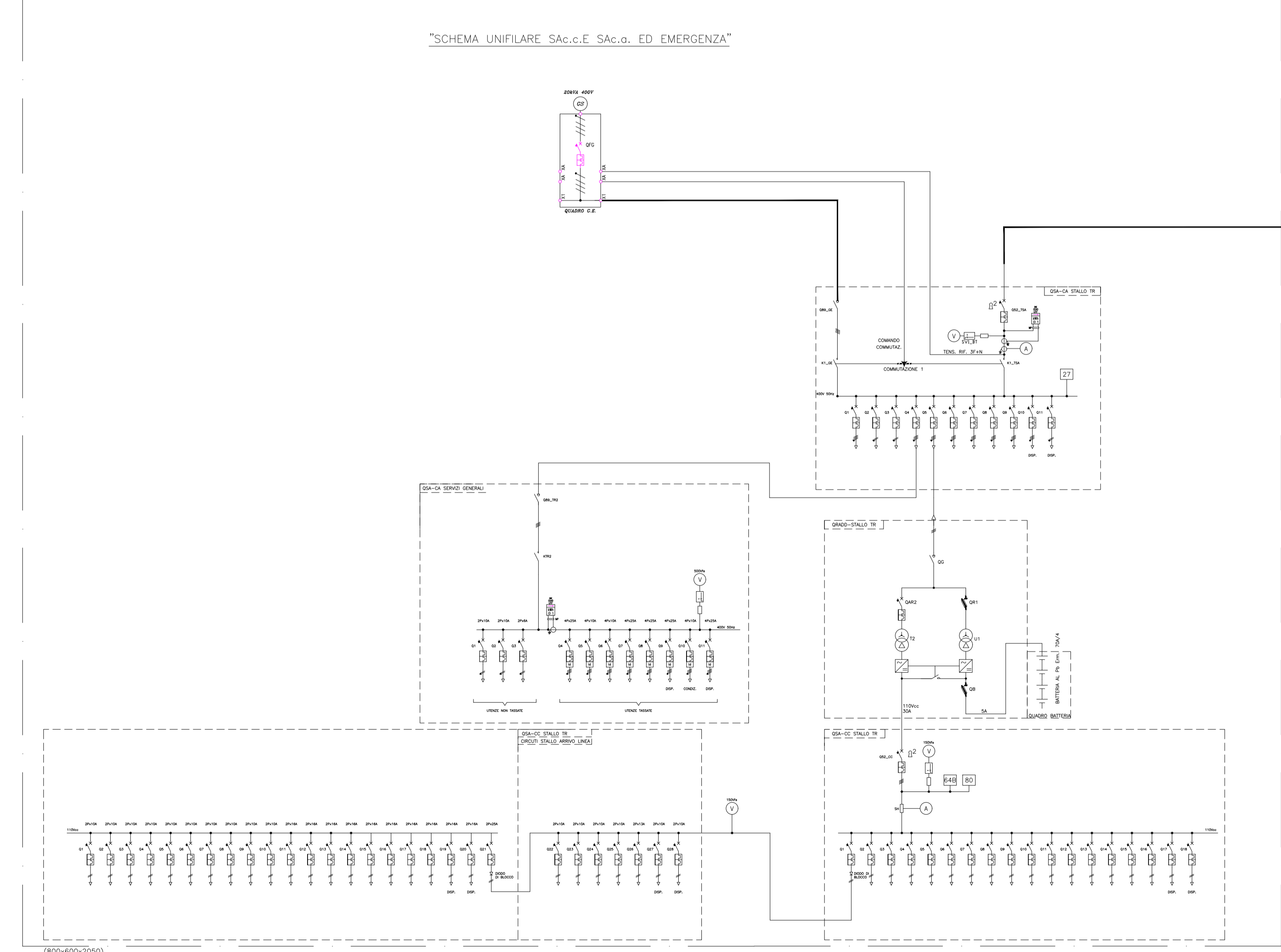


LEGENDA						
Simbolo	IEC	ANSI	DESCRIZIONE	IEC	ANSI	DESCRIZIONE
	26	26	TRASFORMATORE DI POTENZA CON CARATTERI SOTTO CARICO	271	271	RELAY DIFFERENZIALE TRASFORMATORE
	27	27	RELAY DI MINIMA TENSIONE	90	90	REGOLAZIONE DI TENSIONE
	28A	28A	TRONCONITENZE OLIO	99	99	RELAY LAMPA DA OLIO
	49	49	MANOMETRO TENSIONE	79	79	RELAY MICROFILM
	50	50	RELAY CORRENTE DI CIRCUITO	97	97	RELAY MICROFILM
	50N	50N	RELAY DI SOVRACCORRENTE NEL NEUTRO			ORNE LINEA AD APPROPRIAZIONE ORNE
	51	51	RELAY CORRENTE DI SOVRACCORRENTE			ORNE LINEA AD APPROPRIAZIONE ORNE
	51N	51N	RELAY DI SOVRACCORRENTE NEL NEUTRO			ORNE LINEA AD APPROPRIAZIONE ORNE
	59	59	LAMPARE PRESSIONE TENSIONE			ORNE LINEA AD APPROPRIAZIONE ORNE
	59N	59N	CONNESSIONE PER GAZZO A TERRA			ORNE LINEA AD APPROPRIAZIONE ORNE
	63	63	VALVOLA DI SICUREZZA RILEVO PRESSIONE			ORNE LINEA AD APPROPRIAZIONE ORNE
	67N	67N	RELAY DIFERENZIALE DI TERRA			ORNE LINEA AD APPROPRIAZIONE ORNE
	74C	74C	RELAY FLUSSO OLIO			ORNE LINEA AD APPROPRIAZIONE ORNE
	81HF	81HF	RELAY DI SOVRAPRESSIONE			ORNE LINEA AD APPROPRIAZIONE ORNE
	81LF	81LF	RELAY BASSA FREQUENZA			ORNE LINEA AD APPROPRIAZIONE ORNE
	86	86	RELAY DI BLOCCO			ORNE LINEA AD APPROPRIAZIONE ORNE
	1	1	CORRENTE	Vo	Vo	TENSIONE OMOPOLARE
	16	16	CORRENTE OMOPOLARE	cosφ	cosφ	FATTORE DI POTENZA
	V	V	TENSIONE	W/VAR	W/VAR	MISURA DI ENERGIA ATTIVA/REATTIVA

NOTA: LE LUNGHEZZE INDICATE TRA GLI AEROGENERATORI SI RIFERISCONO ALLA TRONCA PER POSA CIVIL.



"SCHEMA UNIFILARE SAC.c.c.E SAC.o. ED EMERGENZA"



Regione Autonoma della Sardegna

Comune di Orune

Committente: **Orune Wind Srl**
 Via Sardegna, 40
 00187 Roma
 P.IVA/C.F. 16181131000

Titolo del Progetto: **Parco Eolico ORUNE**
 sito nel Comune di Orune (NU)

Documento: **SCHEMA UNIFILARE SE 30/150 KV**
 N. Documento: IT-VesOru-CLP-EW-LY-DW-007-Rev.0

Progettista:
 Amm. Francesco Di Maso
 Ing. Luigi Malafarina
 Ing. Pasquale Esposito
 Ing. Nicola Galdiero

Rev	Data Revisione	Descrizione	Redatto	Controllato	Approvato
00	Aprile 2023	Prima emissione	INSE srl	F. Di Maso	Orune Wind Srl