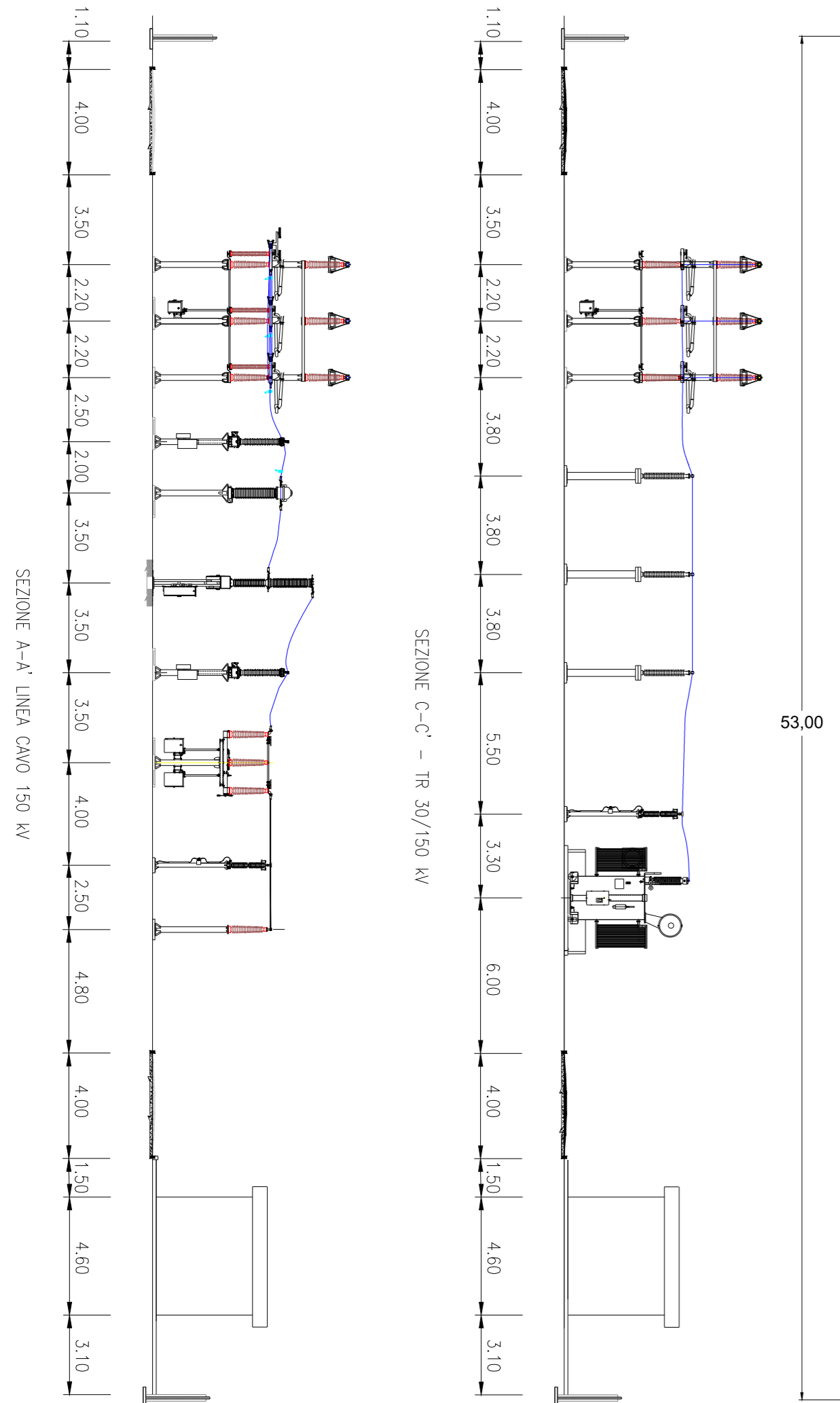
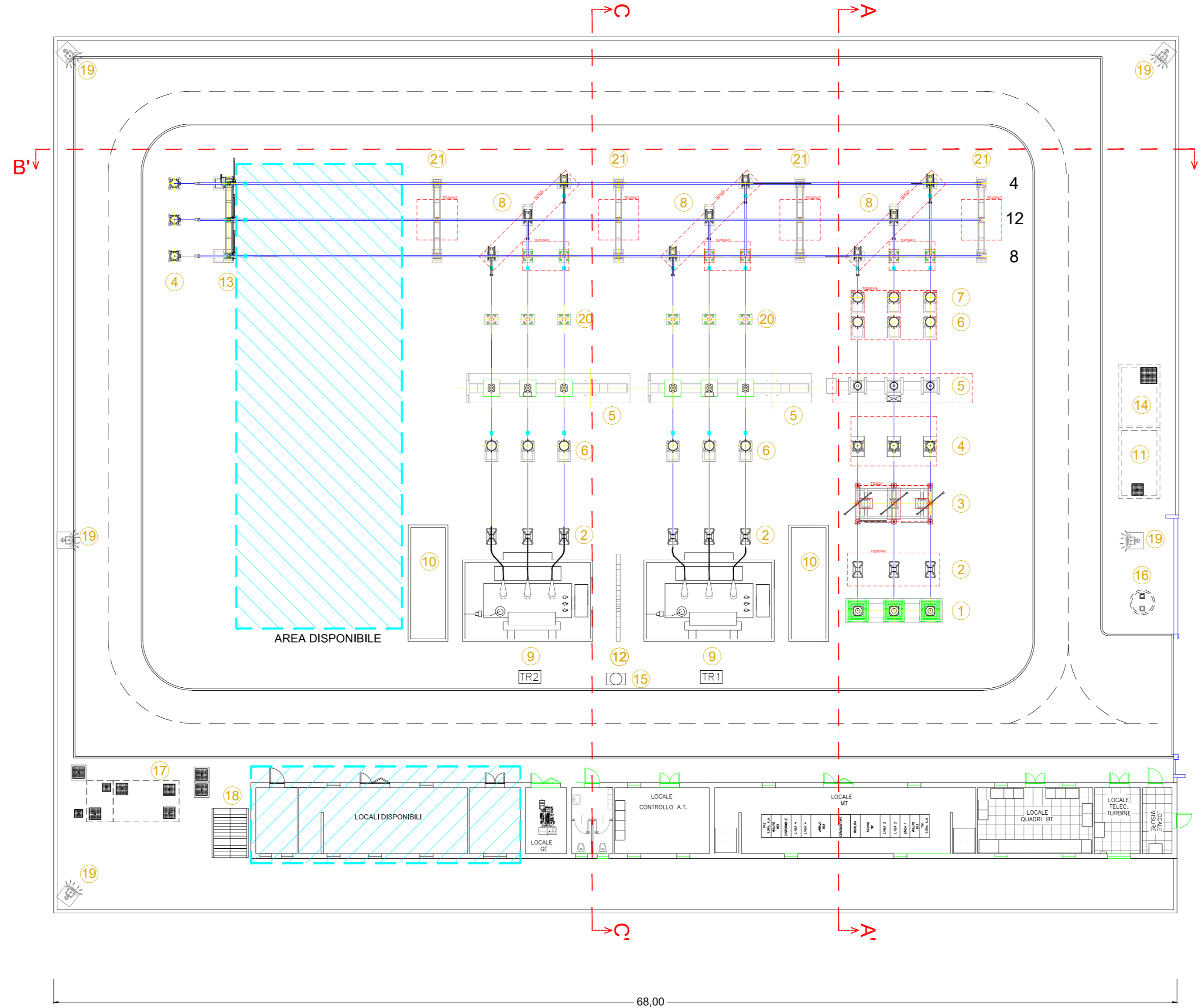
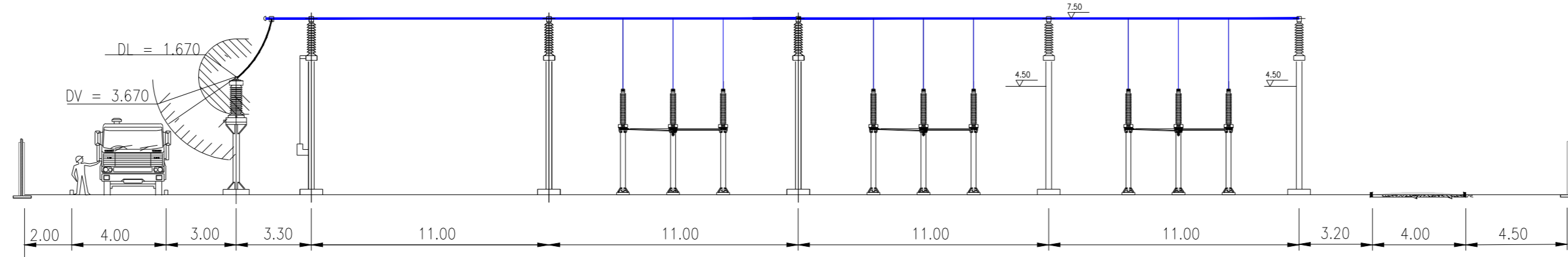


NOTE:
Il posizionamento delle torri faro è indicativo, la loro esatta collocazione dovrà essere verificata con un calcolo illuminotecnico puntuale

DISTANZE DI SICUREZZA
DALLE PARTI IN TENSIONE

SEZIONE B-B' - SBARRE



Legenda

- | | |
|---|---|
| 1 Terminale cavo AT 150kV | 12 Muro Tagliafiamme |
| 2 Scaricatore | 13 Sezionatore tripolare con lame di messa a terra |
| 3 Sezionatore tripolare orizzontale con lame di messa a terra e comando motorizzato | 14 Locale pompe |
| 4 Trasformatore di tensione capacitivo | 15 Manichetta idrante antincendio |
| 5 Interruttore tripolare | 16 Vasca IMHOFF |
| 6 Trasformatore di corrente | 17 Vasca trattamento acque chiare e scure |
| 7 Trasformatore di tensione induttivo | 18 Pensilina per copertura serbatoio acqua potabile |
| 8 Sezionatore tripolare verticale | 19 Palina illuminazione |
| 9 Trasformatore di potenza | 20 Colonnino |
| 10 Vasca raccolta olio | 21 Portale 150 kV |
| 11 Vasca acqua per VV.FF. | |

					
Orune Wind Srl		Orune Wind Srl Via Sardegna, 40 00187 Roma P.IVA/C.F. 16181131000			
Parco Eolico ORUNE sito nel Comune di Orune (NU)					
PROGETTO OPERE ELETTRICHE PIANTA E SEZIONI COMPONENTI STAZIONE 30/150 kV		N.Documento: IT-VesOru-CLP-EW-LY-DW-008.01-Rev.0			
		Progettista: Amm. Francesco Di Maso Ing. Luigi Malafarina Ing. Pasquale Esposito Ing. Nicola Galdiero			
Viale Michelangelo, 71 80129 Napoli TEL.081 579 7998 mail: tecnico.inse@gmail.com					
Rev	Data Revisione	Descrizione	Redatto	Controllato	Approvato
00	Aprile 2023	Prima emissione	INSE srl	F. Di Maso	Orune Wind Srl