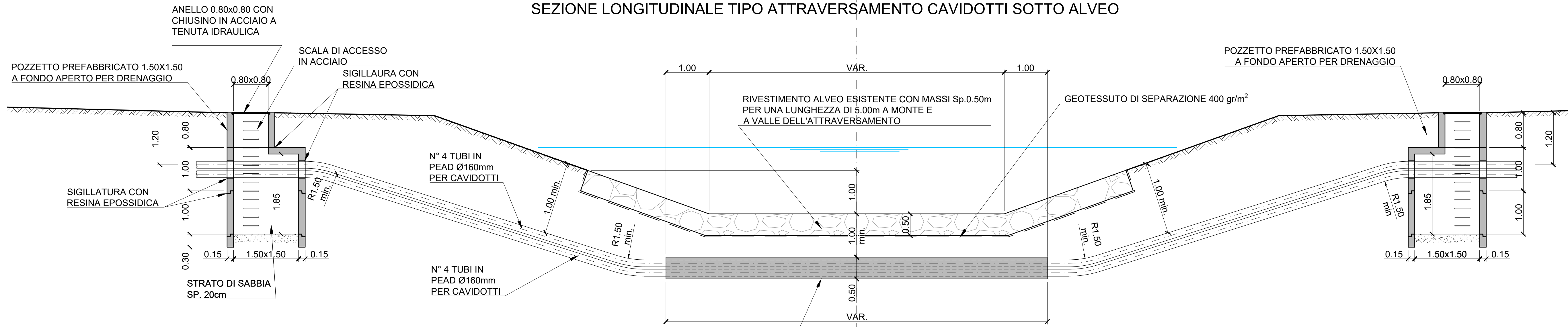
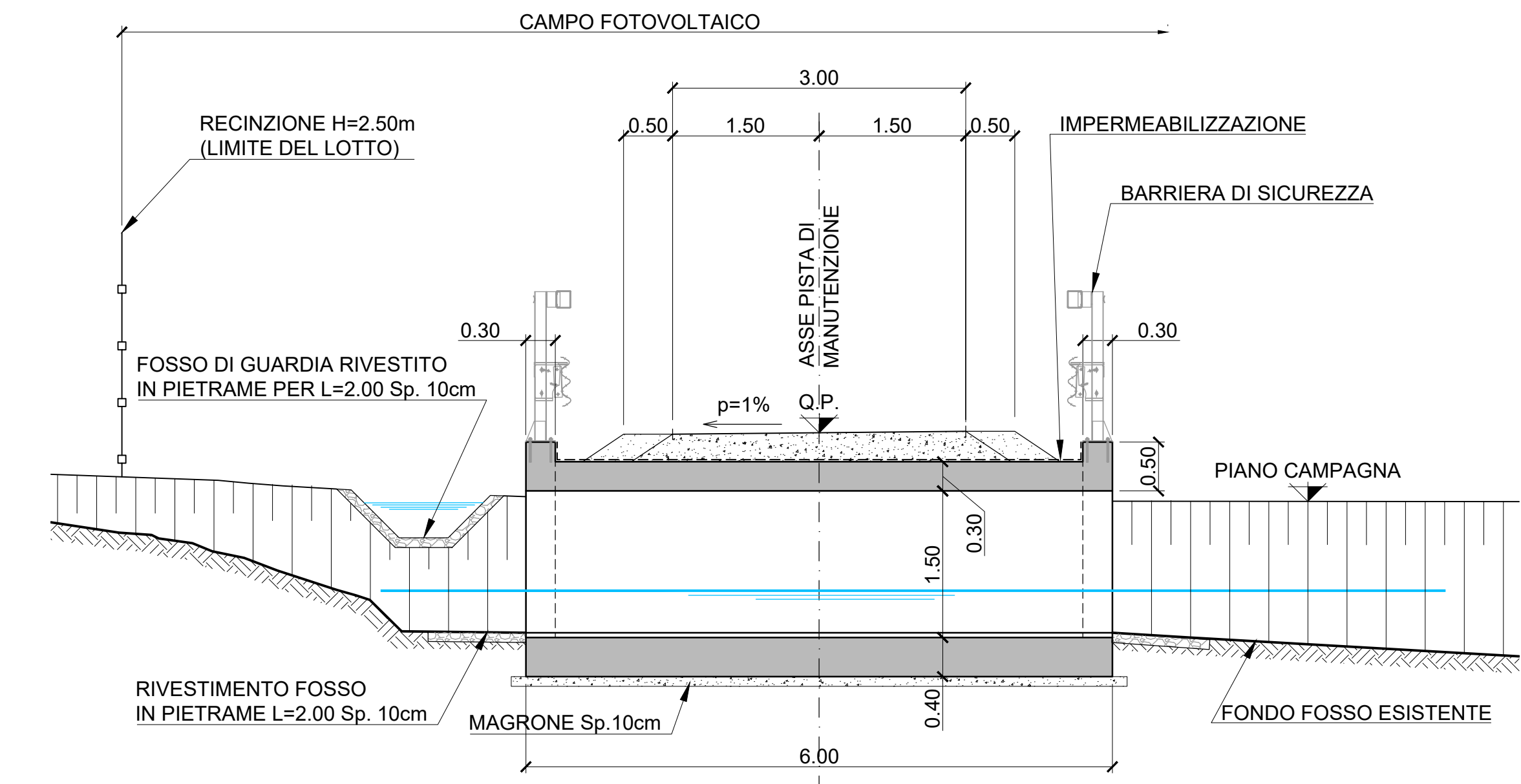


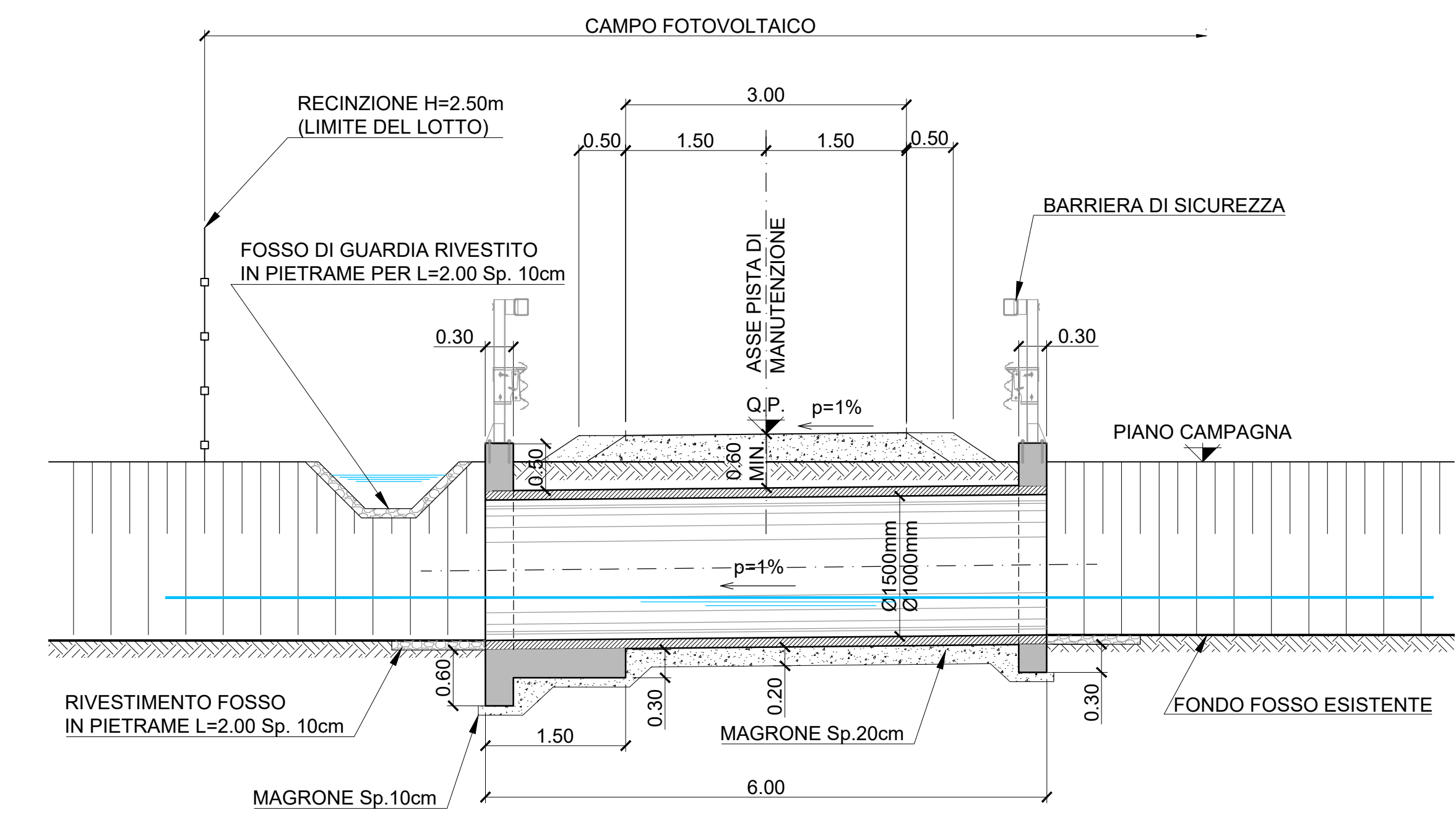
SEZIONE LONGITUDINALE TIPO ATTRAVERSAMENTO CAVIDOTTI SOTTO ALVEO



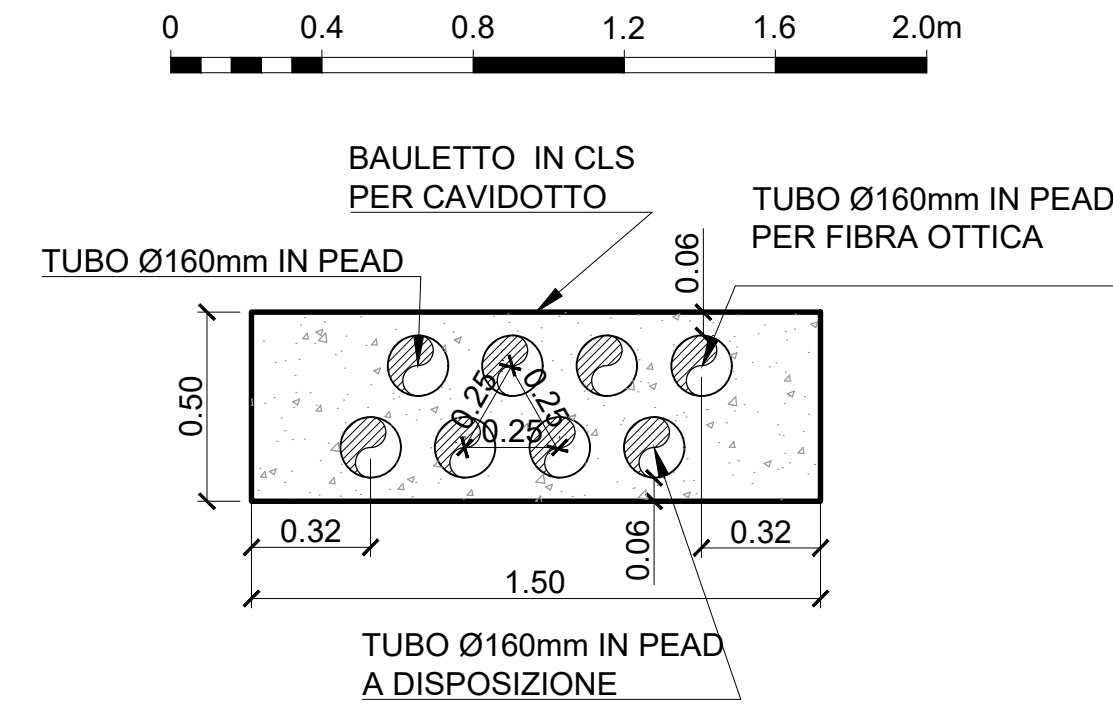
SEZIONE LONGITUDINALE TIPO TOMBINO SCATOLARE 1.50 x1.50



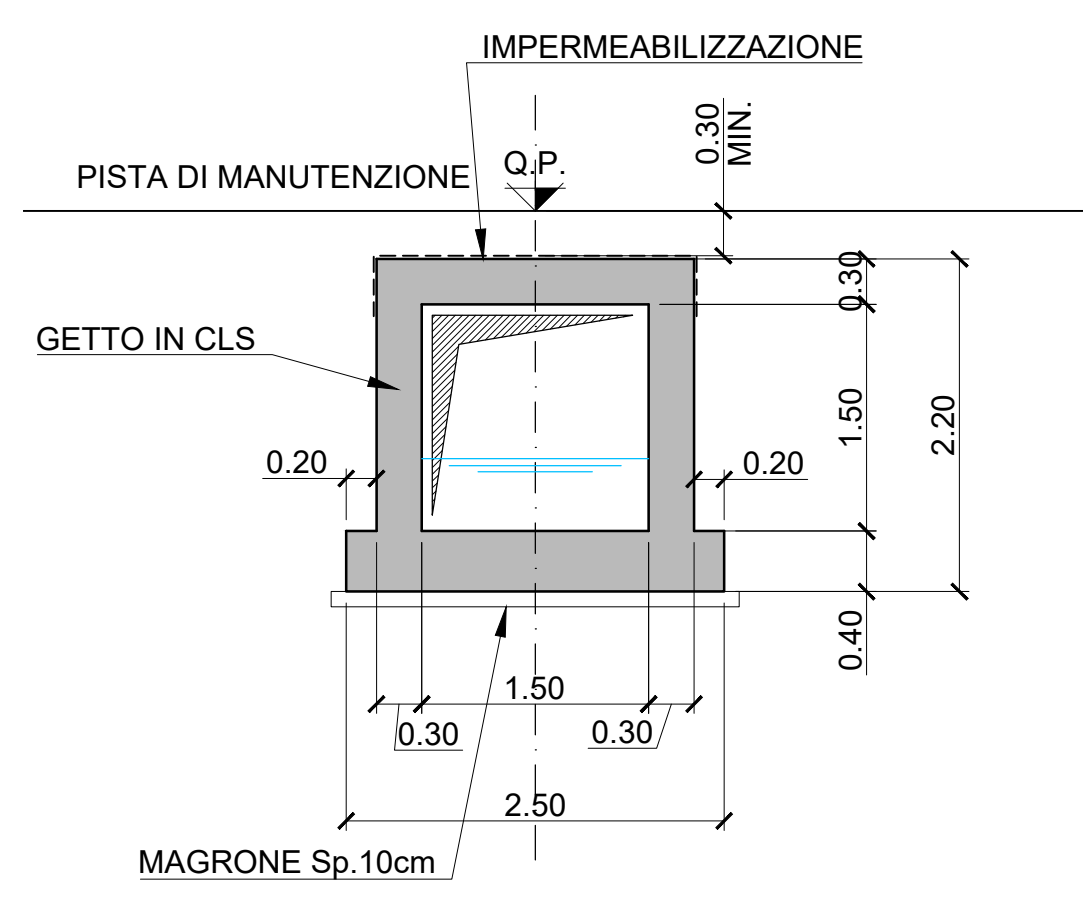
SEZIONE LONGITUDINALE TIPO TOMBINI CIRCOLARI Ø1500mm / Ø1000 mm



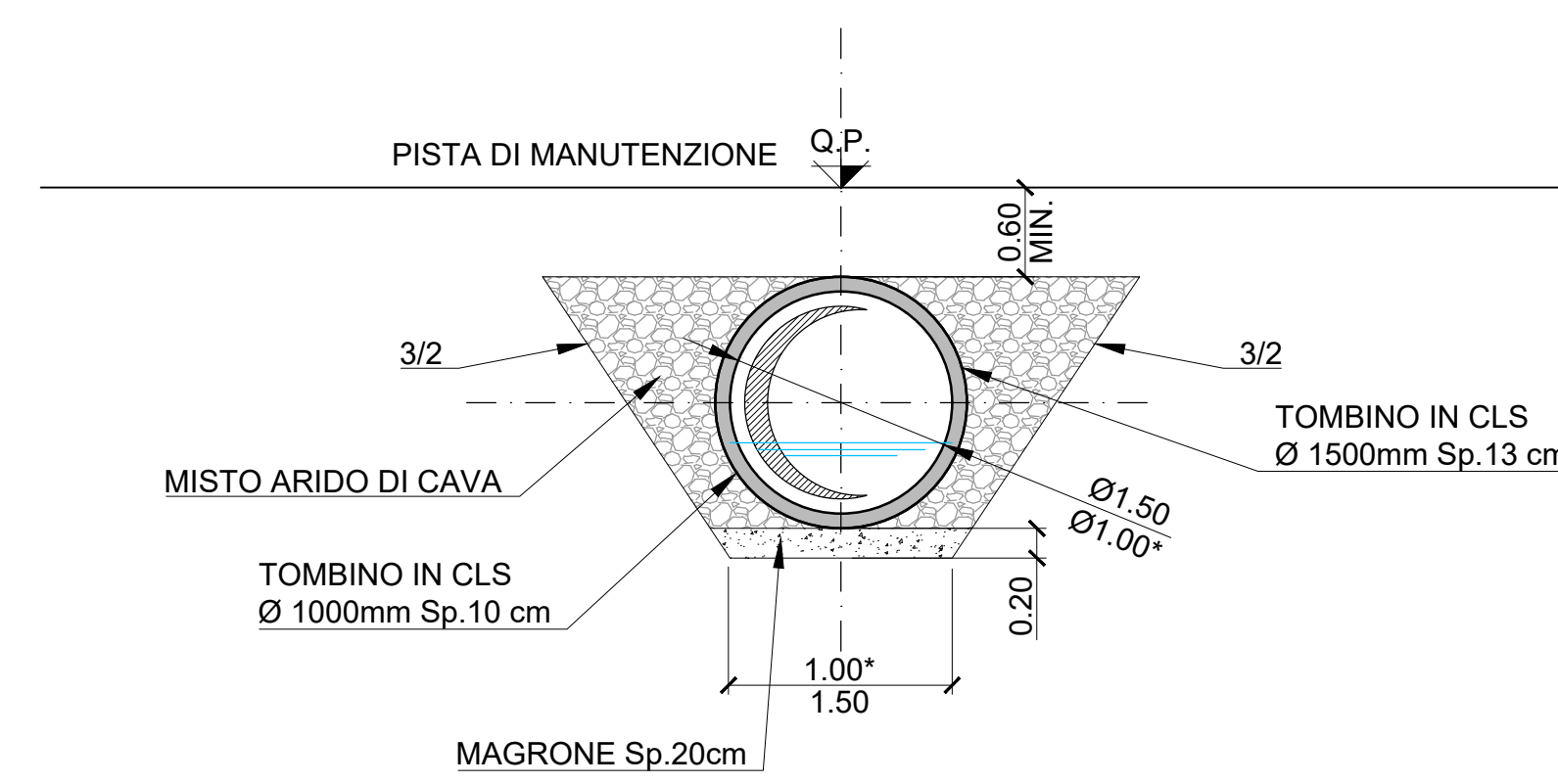
SEZIONE TIPO BAULETTO IN CLS



SEZIONE TRASVERSALE TIPO TOMBINO SCATOLARE 1.50x1.50



SEZIONE TRASVERSALE TIPO TOMBINI CIRCOLARI Ø1500mm / Ø1000mm



NOTE

1. TUTTE LE DIMENSIONI SONO ESPRESSE IN m SALVO DOVE DIVERSAMENTE SPECIFICATO
2. TUTTE LE QUOTE ALTIMETRICHE SONO ESPRESSE IN m l.m.m.
3. TUTTE LE COORDINATE SONO RIFERITE AL SISTEMA UTM-WGS84 ZONA 33N
4. LE DIMENSIONI INDICATE CON ASTERISCO SONO RIFERITE AI TOMBINI Ø 1000mm



PROGETTO DEFINITIVO DI UN IMPIANTO AGRO-FOTOVOLTAICO DELLA POTENZA COMPLESSIVA DI 57 MWp, E RELATIVE OPERE DI CONNESSIONE ALLA RETE, CON SISTEMA DI ACCUMULO DI CAPACITA' PARI A 10 MWh DA REALIZZARSI NEL COMUNE DI ROTELLO E MONTELONGO (CB)

PROGETTO DEFINITIVO

COMMITTENTE: ROTELLO SOLAR s.r.l.

PROGETTISTA: **TECINTRA**

ELABORATO n°: B1026F-D-RO00-GEN-TP-01
 NOME FILE: B1026F-D-RO00-GEN-TP-01-00.DWG
 SCALA: 1:50 - 1:20
 DATA: Dicembre 2022

DIRETTORE TECNICO
 Dott. Ing. Simone Venturini

REVISIONE	N.	DATA	DESCRIZIONE	ELABORATO	CONTROLLATO	APPROVATO
00	00	Dicembre 2022	Emissione	R.Minoia	M.Palvarini	S.Venturini
01						
02						
03						
04						