

**A. PROGETTO DEFINITIVO DELL'IMPIANTO, DELLE OPERE CONNESSE E DELLE
INFRASTRUTTURE INDISPENSABILI**

OGGETTO

Codice: ITS_LBT02	Autorizzazione Unica ai sensi del D.Lgs 387/2003 e D.Lgs 152/2006
N°Elaborato: A6	Relazione tecnica opere architettoniche

Tipo documento	Data
Progetto definitivo	Aprile 2023

Progettazione



Progettisti

Ing. Vassalli Quirino



Proponente



ITS TURPINO S.r.l.
Via Sebastiano Catania
n° 317 - 95123 Catania
P.IVA 05766360878

Ing. Speranza Carmine Antonio



Rappresentante legale

Emmanuel Macqueron

REVISIONI

Rev.	Data	Descrizione	Elaborato	Controllato	Approvato
00	Aprile 2023	Emissione PUA	AC	QI	QI

ITS_LBT02_A6_Relazione tecnica opere architettoniche.doc

ITS_LBT02_A6_Relazione tecnica opere architettoniche.pdf

INDICE

1.	INTRODUZIONE	3
2.	DESCRIZIONE DELL'INTERVENTO	3
3.	DESCRIZIONE OPERE ARCHITETTONICHE PRINCIPALI	5
3.1.	TRACKER MONOASSIALI	5
3.1.1	<i>Caratteristiche salienti del Tracker</i>	6
3.1.2.	<i>Specifiche tecniche</i>	9
3.1.3.	<i>Sistema di controllo SCADA</i>	10
3.2.	VIABILITA'	10
3.3.	CABINA DI CAMPO	11
3.4.	CABINA DI CONSEGNA	13
3.5.	CAVIDOTTO MT	13
3.6.	STAZIONE DI TRASFORMAZIONE AT/MT.....	14
3.7.	IMPIANTI DI RETE PER LA CONNESSIONE	16
3.8.	AREA TEMPORANEA DI CANTIERE	16
4.	MISURE DI MITIGAZIONE	16
5.	CONCLUSIONI	17

1. INTRODUZIONE

La presente relazione descrive le principali criticità e le soluzioni adottate, nonché le caratteristiche funzionali delle opere, relative all'impianto fotovoltaico della proponente ITS TURPINO Srl da realizzarsi nel comune di Ramacca (CT).

2. DESCRIZIONE DELL'INTERVENTO

L'intervento di realizzazione del parco fotovoltaico prevede l'installazione di n° 70'673 pannelli fotovoltaici di potenza unitaria fino a 665 Wp e per una potenza complessiva in immissione pari a circa 40 MW.

Ogni pannello fornisce energia elettrica alla tensione di 400 Vcc, che viene poi trasformata in CA dall'inverter, inviata al trasformatore ed elevata in MT a 30 kV prima del trasporto verso la cabina di consegna. Dalla cabina di consegna l'energia elettrica viene convogliata direttamente verso la stazione utente 150/30 kV, mediante un elettrodotto in MT a 30 kV e successivamente, tramite collegamento in antenna a 150 kV con la sezione a 150 kV di una nuova stazione elettrica (SE) RTN 380/150 kV da inserire in entra - esce sulla futura linea RTN a 380 kV di cui al Piano di Sviluppo Terna, "Chiaramonte Gulfi - Ciminna".

Il progetto quindi prevede l'inserimento, nel tessuto architettonico e paesaggistico tipico dell'area, dei seguenti componenti:

- N° 70'673 pannelli fotovoltaici con dimensione 2384 x 1303 x 35 mm;
- *Cavidotti BT* per il convogliamento dell'energia prodotta da ogni singola stringa che raggruppa n° 36 pannelli cadauna verso gli inverter e poi verso le cabine di trasformazione;
- *Cavidotti MT interrati* interni per il convogliamento dell'energia dalle cabine di trasformazione verso la cabina di consegna situata all'ingresso del campo fotovoltaico;
- *Cavidotto di vettoriamento* dell'energia prodotta dall'intero parco fotovoltaico alla sottostazione di smistamento;
- *Stazione utente di trasformazione* 150/30 kV;
- *Connessione aerea* tra stazione utente e sottostazione in AT a 150 kV di circa 70 m;
- Tutte le *opere civili* e di servizio per la costruzione e gestione dell'impianto quali:
 - *Piazzali* di accesso alle cabine elettriche;
 - *Adeguamento* della *viabilità* esterna per raggiungere il sito con i mezzi di trasporto dei componenti;
 - *Viabilità interna* di accesso alle singole cabine sia per le fasi di cantiere che per le fasi di manutenzione;

- *Fondazioni delle stringhe (comprese nella struttura dei tracker).*

In considerazione della dimensione dell'impianto fotovoltaico proposto e delle favorevoli condizioni orografiche ed ambientali del sito, caratterizzata da superfici libere da vegetazione e prive di centri abitati nelle vicinanze, con un reticolo idrografico limitato, non sono emerse particolari criticità in fase di progettazione.

Nel complesso l'impianto si costituisce da pochi elementi da costruirsi ex-novo, ovvero di nuovi fabbricati. Tra questi la parte principale è costituita dalle stringhe di pannelli fotovoltaici costituiti completamente da elementi prefabbricati con caratteristiche funzionali standard, rispetto ai quali è possibile prevedere poche modifiche dal punto di vista architettonico, e le cui scelte progettuali sono meglio specificate di seguito. Tutti i componenti dei pannelli e della struttura di sostegno (tracker) sono infatti specificamente progettati e realizzati per garantire il miglior funzionamento del generatore fotovoltaico.

Oltre ai pannelli fotovoltaici vi è la stazione utente di trasformazione e consegna, composta da pochi componenti assemblati ed i locali tecnici di servizio, le cui dimensioni sono state pensate per essere le più compatte possibili.

La viabilità di servizio è stata progettata in dipendenza delle esigenze di trasporto dei componenti di impianto.

La dimensione dei piazzali di accesso alle cabine è stata definita in modo da rendere agevole l'ispezione e la manutenzione delle apparecchiature ivi riposte.

Riguardo la profondità di infissione dei pali di fondazione, non è in questo momento possibile stabilirne il valore con precisione, ma si deve rimandare alla fase di progettazione esecutiva, successiva ad indagini geologiche e geotecniche di dettaglio.

Infine, riguardo le opere di rete è prevista la realizzazione di una nuova Stazione Elettrica di Trasformazione (SE) a 380/150 kV da inserire in entra - esce sulla futura linea RTN a 380 kV di cui al Piano di Sviluppo Terna, "Chiaramonte Gulfi - Ciminna".

3. DESCRIZIONE OPERE ARCHITETTONICHE PRINCIPALI

3.1. TRACKER MONOASSIALI

I Tracker solari utilizzati per il progetto in esame sono i tracker di tipo monoassiale in direzione est-ovest utilizzati con lo scopo di massimizzare la captazione dell'energia solare e diminuire al contempo i costi legati al funzionamento di un campo fotovoltaico a terra costituito da pannelli di silicio cristallino.

I tracker a singolo asse orizzontale sfruttano dei dispositivi elettromeccanici che permettono di inseguire il sole durante tutto l'arco della giornata da est a ovest su un asse di rotazione orizzontale nord-sud (con angolo di Tilt pari a 0°).

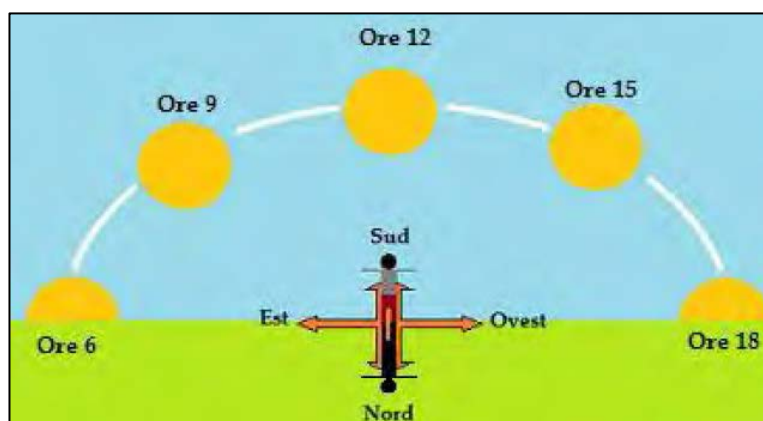


Figura 1: Variazione della posizione del tracker e dunque del modulo in funzione delle ore del giorno

La tecnologia di *backtracking* permette di limitare il fenomeno di ombreggiamento che si può verificare tra più stringhe adiacenti limitando così la produzione; ossia nel momento in cui il sole è basso all'orizzonte, il che si verifica all'alba e al tramonto, vi può essere un ombreggiamento vicendevole limitando la produzione potenziale dell'impianto. Il sistema di backtracking (Figura 2) permette dunque di ruotare l'apertura di array lontano da sole eliminando l'effetto spiacevole appena descritto. Tale tecnologia consente dunque di:

- limitare la superficie al suolo occupata;
- aumentare la captazione e dunque la produzione di energia di un valore pari a 15-35%.

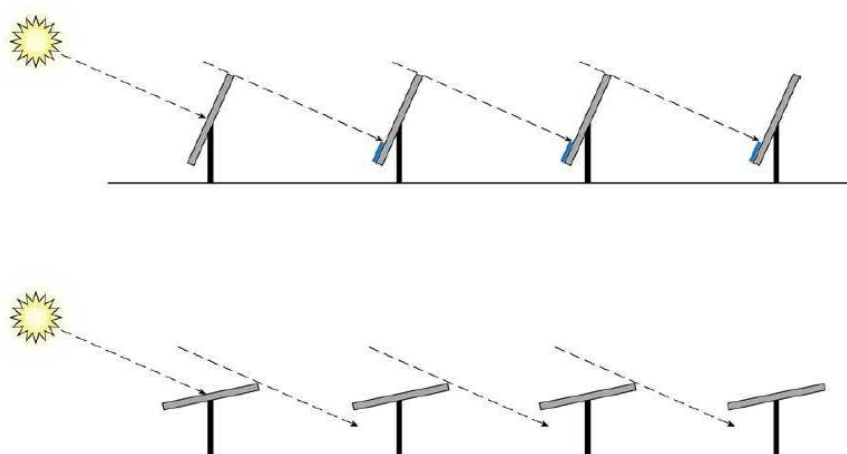


Figura 2: sistema di Backtracking

Le caratteristiche principali del tracker sono così riassumibili:

- *completamente bilanciato e modulare*, non necessita infatti di personale specializzato per l'installazione-assemblaggio e per la manutenzione;
- *facile da installare* con pannello di controllo auto-configurante: il GPS integrato individua sempre il sito geografico corretto grazie al tracking solare automatico;
- *piano sferico autolubrificante* per compensare inesattezze ed errori nell'installazione della struttura meccanica;
- *motore a CA* unico con doppio anello antipolvere;
- *basso consumo elettrico*.

3.1.1 Caratteristiche salienti del Tracker

La struttura del tracker adottato per il progetto in esame è completamente adattabile a:

- dimensione dei pannelli;
- condizioni geotecniche del sito specifico;
- spazio disponibile per l'installazione.

DIMENSIONI

La struttura 1 x 36moduli, per un totale di 23'940 Wp prevede:

- componenti meccaniche della struttura in acciaio;
- componenti di movimento;
- distanza tra i tracker (I): si fa la distinzione tra con luce libera tra i pannelli che risulta essere pari a circa 6 m e l'interasse (I) che risulta pari a circa 10 m;
- minima altezza dal suolo (D): 0.8 m;
- massima altezza dal suolo (H): circa 4.00 m;

- peso delle fondazioni: 600 kg.

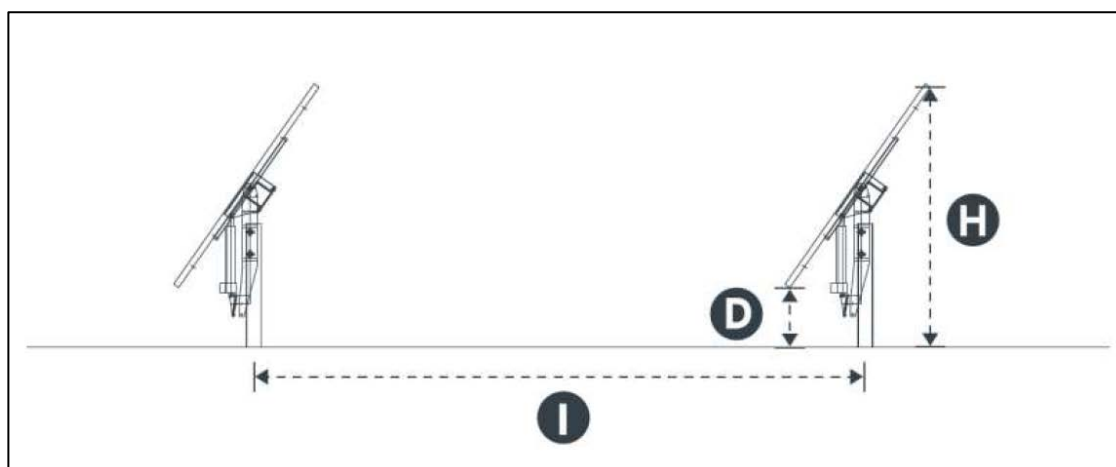


Figura 3: Definizione delle dimensioni

DURABILITA' COMPONENTI IN ACCIAIO

Considerando che l'impianto abbia una vita nominale di circa 25 anni in un ambiente classificato come corrosivo si prevede l'uso di pali di fondazione zincati a caldo secondo normativa EN ISO 1461:2009; le altre parti saranno zincate o pre-zincate a caldo.

PALI DI FONDAZIONE

I pali di fondazione non necessitano delle fondazioni in calcestruzzo, infatti, sono costituiti da profili omega in acciaio per massimizzare la superficie di contatto con il suolo. Viene utilizzata una flangia da 5 cm per mantenere la direzione di inserimento del palo.

REGOLAZIONE E RECUPERO ERRORI

Mentre la regolazione della posizione avviene in vicinanza ai pali di fondazione, la rotazione avviene nella parte alta della struttura. Il tracker TRJ ha una sola soluzione che permette di regolare sia il movimento di rotazione che la correzione in allineamento della posizione. Tale accortezza è possibile grazie ad uno snodo sferico incorporato che connette i pali di fondazione alle componenti principali e che consente il recupero dell'inclinazione nord-sud.

GPS INTEGRATO

Il GPS integrato nella struttura permette l'acquisizione automatica della posizione, la data e l'ora; tali informazioni assieme agli algoritmi elaborati da un orologio astronomico sono sufficienti per tracciare in maniera corretta la posizione del sole.

Eventuali malfunzionamenti sono segnalati con un indicatore luminoso o tramite comunicazione wireless.

Il sistema è dotato di comandi manuali e control pad.

Un singolo pannello di controllo può arrivare a gestire 10 strutture per una capacità fotovoltaica complessiva di circa 99 kWp.

ANEMOMETRO

L'anemometro viene installato per consentire il controllo della velocità del vento; quello in dotazione del tracker ha tre coppette con dimensione 125 x 117 mm.

RESISTENZA AL VENTO

La resistenza al vento è offerta fino ad un valore di velocità di:

- 72 km/h valore valido per qualsiasi posizione ($\pm 60^\circ$);
- 120 km/h nel caso della posizione a 15° che automaticamente viene predisposta per occupare meno spazio possibile.

Il meccanismo di difesa si attiva con una velocità del vento di 60 km/h.

Il tempo che occorre per passare da un angolo di 60° a 0° (tilt) è circa pari a 100 sec.

MOTORE

Un motore a CA con attuatore lineare viene predisposto su ciascuna struttura ottenendo così un'affidabilità maggiore rispetto a quella che si avrebbe con un motore commerciale a CC: l'alimentazione del motore viene infatti fornita direttamente dalla potenza dell'impianto fotovoltaico (Figura 4) attraverso le stringhe elettriche e può alimentare il motore anche nel caso di assenza di sole e di notte.

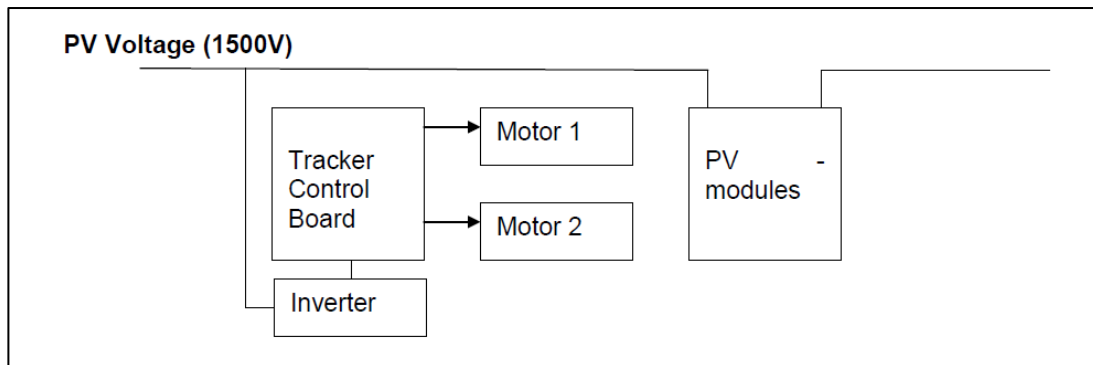


Figura 4: Alimentazione del motore dei tracker direttamente dal campo FV

3.1.2. Specifiche tecniche

Le strutture sono guidate da motore elettrico in CA per cui sono disponibili due tensioni di alimentazione: 230 V, monofase a 50 Hz o un'opzionale di 240 V, 60 Hz; il controllo del motore è temporizzato di modo da prevenire l'usura.

Segue tabella riassuntiva con le caratteristiche del tracker (Figura 5).

STRUCTURAL & MECHANICAL SPECIFICATIONS	
Tracker Type	Horizontal Single-Axis
Rotational Range	+/-55°
Motor Type	DC Motor
Motors per MWp (355 Wp modules)	46.95 (Monoline2V 60), 31.3 (Monoline 3H)
Modules Supported	Virtually all commercially available modules (adaptable for thin film)
Grade Tolerances	N-S: 3% (8% optional) E-W: Unlimited%
Module Configuration	Two modules in portrait / Three modules in landscape
Module Attachment	Direct mount to panel rail (configurable for clips)
Structural Materials	Hot-dipped Galvanized Steel per ASTM A123 or ISO 1461
Allowable Wind Load	Tailored to site specific conditions up to 120mph 193kph
Grounding System	Self-grounded via serrated fixation hardware
'Storm Alarm' Detection System for Sustained High Winds	Yes (from +/-55° to stow, in about 5 minutes)
Wind Speed Sensors	3-cup anemometer
Solar Tracking Method	Astronomical algorithm
Controller Electronics	Central control unit manages up to 200 trackers through serial (rs485) or wireless communication
SCADA Interface	Modbus TCP
Nighttime Stow	Yes (configurable)
Backtracking	Yes
In-field Fabrication Required	No
On-site Training and Commissioning	Yes, included in tracker supply
Standard Warranties	Structure: 10 years Electromechanical components: 3 years
Certifications	USA: UL508 ASCE 7-10, UL3703 includes UL2703 Europe: CE, IEC TS62727
Structural Adaptation to Local Codes & Requirements	Verified by third-party structural engineers

Figura 5: Caratteristiche del tracker prescelto

3.1.3. Sistema di controllo SCADA

Il sistema di controllo dei tracker è concesso a mezzo del programma di controllo sviluppato dal fornitore dei tracker per monitorare da remoto in tempo reale la comunicazione con gli stessi tracker installati nell'impianto FV.

Il sistema è in grado di comunicare:

- Eventuali malfunzionamenti o allarmi;
- Comandi remoti per ciascun tracker.

3.2. VIABILITA'

Si è scelto di posizionare il campo fotovoltaico a ridosso o in vicinanza di strade esistenti, con un layout tale da minimizzare i movimenti di terra. L'utilizzo delle strade esistenti consente di ridurre al minimo l'impatto ambientale dell'opera, limitando al minimo la realizzazione di strade ex-novo.

La parte di viabilità già esistente, in base alle specifiche condizioni, sarà oggetto di manutenzione straordinaria al fine di adattarla alle caratteristiche di portanza necessarie al transito dei mezzi di cantiere e di trasporto. Dove dovessero mancare tali caratteristiche, si provvederà all'adeguamento tramite ricarica, come descritto in seguito.

Per la progettazione della pista di cantiere sono state considerate le prescrizioni previste per il trasporto ed il montaggio dei pannelli fotovoltaici e relative strutture: visti gli ingombri delle componenti, è infatti indispensabile che le strade presentino una larghezza minima atta all'esecuzione in sicurezza dei trasporti. Le piste di cantiere saranno utilizzate in fase di esercizio come strade di accesso al campo per consentire la regolare manutenzione ed il monitoraggio periodico di stringhe e cabine elettriche.

In fase di cantiere saranno utilizzati, per quanto possibile, i materiali provenienti dalle attività di escavazione. Lo strato in misto stabilizzato sarà opportunamente compattato con rullo pesante o vibrante mediante cilindratura a strati sino al raggiungimento di un idoneo livello di compattazione.

Si considera di realizzare un cassonetto di stabilizzato misto con cunetta laterale di scolo e drenaggio delle acque meteoriche. È stata prevista una pendenza longitudinale del 2% per favorire il drenaggio delle acque meteoriche.

Le strade esterne al parco seguono la viabilità esistente e permettono di raggiungere i fondi destinati ad ospitare il campo; sono inoltre ad oggi utilizzati dai braccianti locali e dagli stessi proprietari terrieri che in molti casi non risiedono nella zona.

Dunque, vista la situazione riscontrata in sito, si prevede:

- l'adeguamento e la ristrutturazione parziale (pulizia e ripristino del manto stradale) delle strade vicinali e comunali esistenti (in particolar modo se sterrate);
- la costruzione della nuova viabilità di accesso al campo.

In relazione alla pendenza ed alla copertura vegetale del terreno, si prevede un intervento di preparazione del fondo stradale e stesura del manto della carreggiata, per i nuovi percorsi, secondo le caratteristiche di seguito riportate, che sono anche da utilizzarsi per la realizzazione delle varianti e per la ristrutturazione dei percorsi esistenti.

Caratteristiche tecniche dei percorsi interni:

- Larghezza della carreggiata: 5 m;
- Manto stradale sterrato con strato compattato di almeno 30 cm;
- Materiale suddiviso in 2/3 di pietrisco a pezzatura grossa ed 1/3 di pietrisco a pezzatura fine.

Una volta terminati i lavori di costruzione degli impianti, attenta cura sarà posta alla sistemazione ambientale dei siti.

3.3. CABINA DI CAMPO

La cabina di campo è adibita all'allocazione di una serie di apparecchiature elettriche responsabili della trasformazione e della successiva elevazione di tensione dell'energia elettrica da 400 V a 30 kV; nel dettaglio vi sono:

- quadri elettrici di parallelo inverter per il raggiungimento della potenza nominale di cabina e per la protezione con fusibile di ogni singolo arrivo;
- trasformatori di cabina necessari alla elevazione della tensione dai valori di uscita degli inverter al valore di tensione di distribuzione;
- quadri in MT per la protezione e il trasporto dell'energia d'impianto fino alla sottostazione di elevazione;
- armadi servizi ausiliari per alimentare i servizi di cabina; i servizi ausiliari dell'impianto sono derivati da un trasformatore dedicato connesso alla linea di distribuzione MT a 30 kV interna al campo; in caso di necessità può essere richiesta, ad E-Distribuzione, una connessione in prelievo in BT;
- armadi di misura dell'energia elettrica prodotta e armadi di controllo contenenti tutti le apparecchiature in grado di monitorare le sezioni di impianto.

L'alimentazione del sistema di controllo è provvista di gruppi di continuità (UPS18) dedicati.

Per esigenze di conformazione orografica e per semplificazione nell'installazione dei cavi di cablaggio il campo fotovoltaico viene suddiviso in sotto-campi o sezioni ognuno dei quali avrà la propria cabina o box di campo.

A ciascuna cabina di campo convogliano le linee in BT provenienti dagli inverter responsabili della trasformazione dell'energia elettrica prodotta in CC in CA per il successivo invio ai trasformatori. A ciascun inverter fanno capo n°12 tracker, su ciascuno dei quali è allocata una stringa di n°30 pannelli fotovoltaici per una potenza complessiva di 208.8 kWp.

Generalmente gli inverter vengono posizionati su strutture infisse nel terreno con copertura realizzata in legno, in modo da ridurre gli effetti termici dovuti ad irraggiamento diretto nelle ore più calde, garantendo la ventilazione naturale di cui sono già dotati. Vengono inoltre predisposti in coppia per avere un risparmio sui costi (numero ridotto di cavidotti da installare) e per facilitare e velocizzare l'operazione di manutenzione (in quanto la vicinanza di due inverter e la condizione di funzionamento similare, permetterà un rapido riscontro dei parametri di funzionamento delle due macchine ed una individuazione delle anomalie).

L'energia in CA così ottenuta dagli inverter, attraverso linee in BT, viene convogliata verso il quadro posizionato all'interno della cabina elettrica di campo.

All'interno di ciascuna cabina di campo si trovano n°2 trasformatori della potenza di 2500 kVA a ciascuno dei quali sono collegati n°28 inverter.

A ciascun trasformatore, installato su platea in cemento all'interno della cabina, viene generalmente installata la protezione sia sul lato BT a 400 V che sull'uscita in MT a 30 kV.

Le cabine di campo MT/BT sono realizzate con l'assemblaggio di monoblocchi consistenti in container ossia strutture in acciaio prefabbricato e fondazione anch'essa prefabbricata (in calcestruzzo vibrato confezionato con cemento ad alta resistenza su geo-tessuto); per il montaggio degli stessi si prevedono le seguenti fasi:

- scavo e costipazione del terreno fino ad una profondità di 30 cm rispetto alla quota finita;
- getto di una soletta in c.a. con rete elettrosaldata spianata e lisciata in modo da garantire una base in piano idonea al montaggio dei monoblocchi;
- rinterro lungo il perimetro con il terreno (sabbia e/o ghiaia) proveniente dagli sbancamenti.

L'utilizzo di strutture di copertura si rende necessario per:

- mimetizzare visivamente la presenza delle apparecchiature elettriche;

- risparmiare sui costi necessari per il raffrescamento qualora le apparecchiature non fossero riparate dalla radiazione solare diretta, specie nella stagione estiva.

3.4. CABINA DI CONSEGNA

La cabina di consegna viene allestita generalmente all'ingresso del campo fotovoltaico per convogliare l'energia prodotta dallo stesso e proveniente dalle varie cabine di campo di modo da facilitare poi il collegamento, mediante unico cavidotto interrato in MT, alla stazione utente 150/30 kV.

Il cavedio ospita in ingresso i cavi provenienti dalla cabina di trasformazione e in uscita quelli che si dirigono verso la stazione utente 150/30 kV.

All'interno della stessa sono allocati anche le celle di MT, il trasformatore MT/BT ausiliari, l'UPS¹, il rack dati, la centralina antintrusione, gli apparati di supporto e controllo dell'impianto di generazione ed il QGBT² ausiliari e il locale misure con i contatori dell'energia scambiata.

Le cabine di consegna sono realizzate mediante l'assemblaggio di prefabbricati in stabilimento completi di fondazioni del tipo vasca, anch'esse prefabbricate.

Le fasi di montaggio previste per l'assemblaggio sono le stesse descritte per le cabine di campo al paragrafo "*Cabina di campo*".

Nel dettaglio la cabina di consegna si compone di:

- fabbricato con struttura portante in c.a.;
- copertura a padiglione realizzato con coppi di argilla;
- tamponatura perimetrale con muratura in laterizio a cassa vuota con elementi coibenti interposti non alterabili nel tempo;
- divisione interna del fabbricato realizzata con mattoni forati in laterizi

Il fabbricato viene intonacato e successivamente pitturato con colori chiari internamente ed esternamente.

3.5. CAVIDOTTO MT

Il tracciato del cavidotto di collegamento tra la cabina di consegna (posta all'ingresso del campo fotovoltaico) ed il punto di consegna dell'energia è stato definito in base ai seguenti criteri:

¹ Uninterruptible Power Supply (UPS): garantisce l'alimentazione elettrica per il riavvio dopo la disconnessione dalla rete

² QGBT - Quadro Generale di Bassa Tensione.

- seguire il tracciato delle strade;
- ridurre le interferenze con altre infrastrutture esistenti e con aree vincolate o a rischio;
- minimizzare la lunghezza.

Nel definire le caratteristiche di posa (sezione, materiali ecc...) ci si è attenuti alla normativa di settore ed alle richieste che generalmente vengono avanzate degli enti gestori delle strade.

3.6. STAZIONE DI TRASFORMAZIONE AT/MT

La stazione di trasformazione AT/MT sarà realizzata nel comune di Ramacca in provincia di Catania, in adiacenza ai futuri impianti di rete in programma per la connessione.

La zona interessata dalla realizzazione della stazione di trasformazione suddetta presenta un'orografia piuttosto pianeggiante. Allo stato attuale risulta interessato da colture agricole stagionali. Risulta situato in direzione ovest rispetto al centro urbano del comune di Ramacca.

Nella progettazione della sottostazione si cercherà di ridurre al minimo le dimensioni, collocandola in una zona facilmente accessibile con la viabilità esistente ed al contempo adiacente al punto di connessione, cercando una zona il più possibile pianeggiante al fine di ridurre i movimenti terra.

Per contenere le dimensioni della stazione si è deciso di installare un solo trasformatore, realizzando un unico stallo di trasformazione ed evitando l'installazione di sbarre.

L'orientamento delle attrezzature è stato scelto in dipendenza dell'accesso stradale e della posizione del punto di connessione.

L'accesso stradale avrà le caratteristiche minime richieste per consentire il passaggio dei mezzi pesanti:

- larghezza minima senza ostacoli per tutta l'altezza del carico = 4 - 4.5 m;
- pendenza massima = 8/9%;
- rispetto di raggi di curvatura minimi secondo quanto riportato di seguito:
 - raggio libero da ostacoli in elevazione pari a 9,458 m;
 - raggio minimo misurato all'asse centrale del convoglio 15,412 m;
 - raggio minimo di curvatura su lato esterno del convoglio 19,146 m.

Per le strade asfaltate, dopo la preparazione del sottofondo, verrà realizzata la pavimentazione sovrastante in conglomerato bituminoso, atta a sopportare i carichi di transito veicolare. Il pacchetto stradale completo prevede:

- 20 cm di misto per sottofondi compattato;
- 10 cm di strato di base di conglomerato bituminoso;
- 4 cm di strato di base di conglomerato bituminoso tipo binder;
- 2 cm di tappeto d'usura.

La realizzazione della sottostazione prevede l'allestimento di una serie di opere civili che dovranno essere eseguite conformemente a quanto prescritto dalle Norme di riferimento vigenti nel pieno rispetto di tutta la normativa vigente in materia e che comprendono indicativamente:

- fondazioni per sostegno alle apparecchiature;
- fondazioni per gli edifici di stazione;
- rete interrata di distribuzione dei cavi elettrici MT ed AT;
- vasche di raccolta olio;
- strade e piazzali;
- recinzione esterna di delimitazione e cancelli di accesso;
- edificio o shelter metallico.

Le acque meteoriche di superficie all'interno della stazione verranno smaltite naturalmente con un sistema di drenaggio, costituito da pozzetti in calcestruzzo collegati con tubazioni in PVC poste a profondità opportuna e con pendenza convogliante le acque al punto di scarico. Nelle zone interne ed esterne alle apparecchiature, i piazzali saranno realizzati gettando, sopra al sottofondo innanzi descritto, un massetto in conglomerato cementizio armato con rete elettrosaldata. La superficie avrà pendenza verso i pozzetti di smaltimento delle acque piovane. Successivamente, sul massetto sarà posato uno strato di ghiaietto opportunamente livellato e compattato.

Su di un lato della stazione verranno realizzati dei locali atti ad ospitare gli apparati elettrici che per il loro funzionamento devono essere al coperto. In particolare, saranno realizzati dei locali distinti per le apparecchiature di comando e controllo dei pannelli fotovoltaici, per i quadri di media tensione, per le misure e per l'alloggio delle altre apparecchiature di controllo.

In un angolo della stazione è prevista inoltre l'installazione di antenne di telecomunicazione e pertanto sarà installato un apposito sostegno, da dimensionarsi in fase esecutiva.

Per impedire l'accesso al personale non autorizzato e per ovvie ragioni di sicurezza, verrà realizzata su tutto il perimetro della sottostazione una recinzione, di altezza pari a circa 3 m.

3.7. IMPIANTI DI RETE PER LA CONNESSIONE

Con la STMG il gestore di rete ha prescritto che l'impianto venga collegato in antenna a 150 kV su una futura stazione elettrica di trasformazione (SE) a 380/150 kV da inserire in entrata - esce sulla futura linea RTN a 380 kV di cui al Piano di Sviluppo Terna, "Chiaramonte Gulfi - Ciminna".

RECINZIONE PERIMETRALE

La recinzione, consistente in paletti in acciaio zincato collegati ad una rete metallica a maglia, viene posta perimetralmente al campo fotovoltaico per evitare a monte eventuali intrusioni e furti.

L'altezza della rete metallica a maglia è di circa 2 m lasciando al di sotto uno spazio di circa 10 cm per non intralciare il passaggio della piccola fauna selvatica autoctona.

Per mitigare l'inevitabile impatto percettivo del campo fotovoltaico nei confronti delle immediate vicinanze si può ricorrere ad una rete metallica in maglia di colorazione verde oppure prevedere la piantumazione di specie floristiche autoctone e/o siepi.

3.8. AREA TEMPORANEA DI CANTIERE

In fase di cantiere è prevista l'esecuzione di un'area per l'alloggio dei mezzi e delle baracche degli operai e della direzione lavori. Benché si tratti di un'opera temporanea, da rimuovere al termine dei lavori, si è cercato di collocarla in area il più possibile pianeggiante ed adiacente alla viabilità esistente. La collocazione è baricentrica rispetto all'area del parco, di modo da ridurre i costi di trasporto interni, sia nel corso dei lavori stessi che nella fase posteriore a questi ultimi.

4. MISURE DI MITIGAZIONE

Le misure di mitigazione hanno lo scopo di ridurre e/o eliminare gli effetti negativi dell'intervento antropico sottoposto, sia in fase stessa di progettazione che durante la fase di realizzazione (fase di cantiere) e, se opportunamente applicate, limitano la portata degli impatti e la necessità di eventuali successive opere di compensazione.

Sono state adottate pertanto le seguenti misure mitigative:

- collocazione dei pannelli fotovoltaici seguendo le linee naturali del passaggio e le infrastrutture esistenti;
- interrare i cavidotti ed evitare la realizzazione di strutture accessorie (cabine di trasformazione) all'interno del parco;

- utilizzare vegetazione autoctona, mantenere in ordine e pulito il sito, scegliere colori in grado di ridurre l'impatto visivo e mantenere un'armonia dimensionale tra generatori ed ambiente circostante;
- minimizzare gli sbancamenti per evitare erosione del suolo, minimizzare la realizzazione di strade di accesso e piazzole;
- utilizzare una recinzione perimetrale di colore verde e/o procedere alla piantumazione di specie floristiche autoctone per nascondere il parco fotovoltaico dalle immediate vicinanze;
- le operazioni di costruzione non verranno effettuate durante il periodo più significativo per la nidificazione e riproduzione della fauna e dell'avifauna, saranno svolte solo nelle ore diurne, in tempi il più possibile ristretti e con mezzi che non determinino impatti acustici significativi;
- le opere di cantiere saranno minime e provvisorie, smantellate subito dopo la realizzazione dell'impianto;
- sarà evitata l'occupazione temporanea o permanente di suolo destinato a colture agricole di pregio;
- ove possibile il suolo vegetale, prima dell'avvio dei lavori, verrà prelevato e gestito in cumuli di dimensioni adeguate ad evitare fenomeni degenerativi e posto a dimora una volta effettuati i lavori;
- di norma non saranno abbattuti alberi di nessuna specie.

Le scelte assunte in sede progettuale, con riferimento al tipo di pannelli fotovoltaici ed alla loro posizione, così come l'ubicazione delle opere accessorie e soprattutto della viabilità da utilizzare, costituiscono già una modalità attraverso la quale si evitano o si riducono gli impatti sul paesaggio inteso, da una parte, come insieme degli elementi strutturali e caratterizzanti, e dall'altra considerato per gli aspetti della sua percezione.

5. CONCLUSIONI

Il presente documento descrive le principali criticità e le soluzioni adottate, descrivendo le caratteristiche funzionali delle opere e scelte progettuali, in relazione al parco fotovoltaico proposto. Si evince come le scelte effettuate siano mirate alla riduzione degli impatti, riuscendo al contempo a garantire elevati standard tecnici e qualitativi.