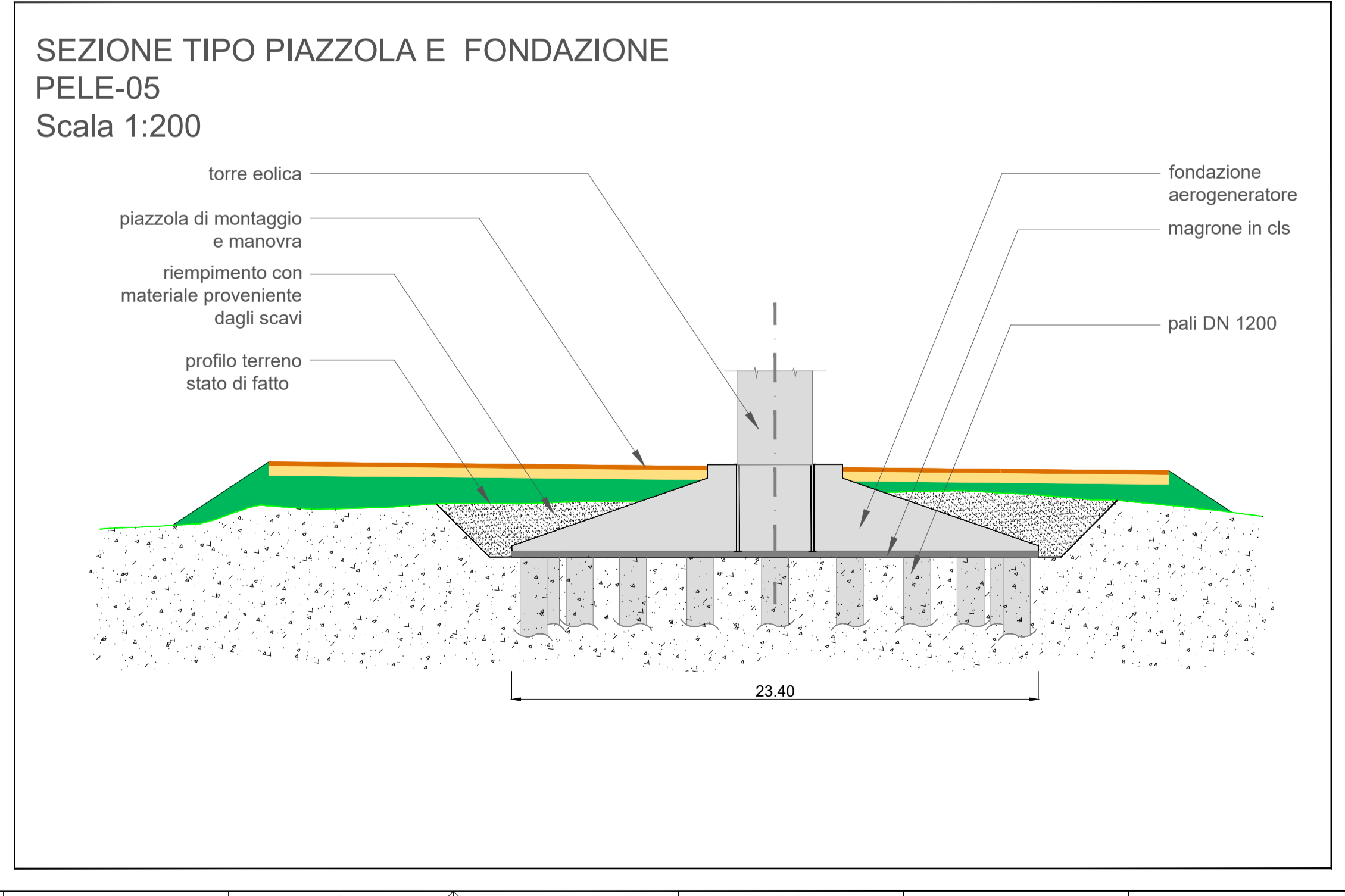
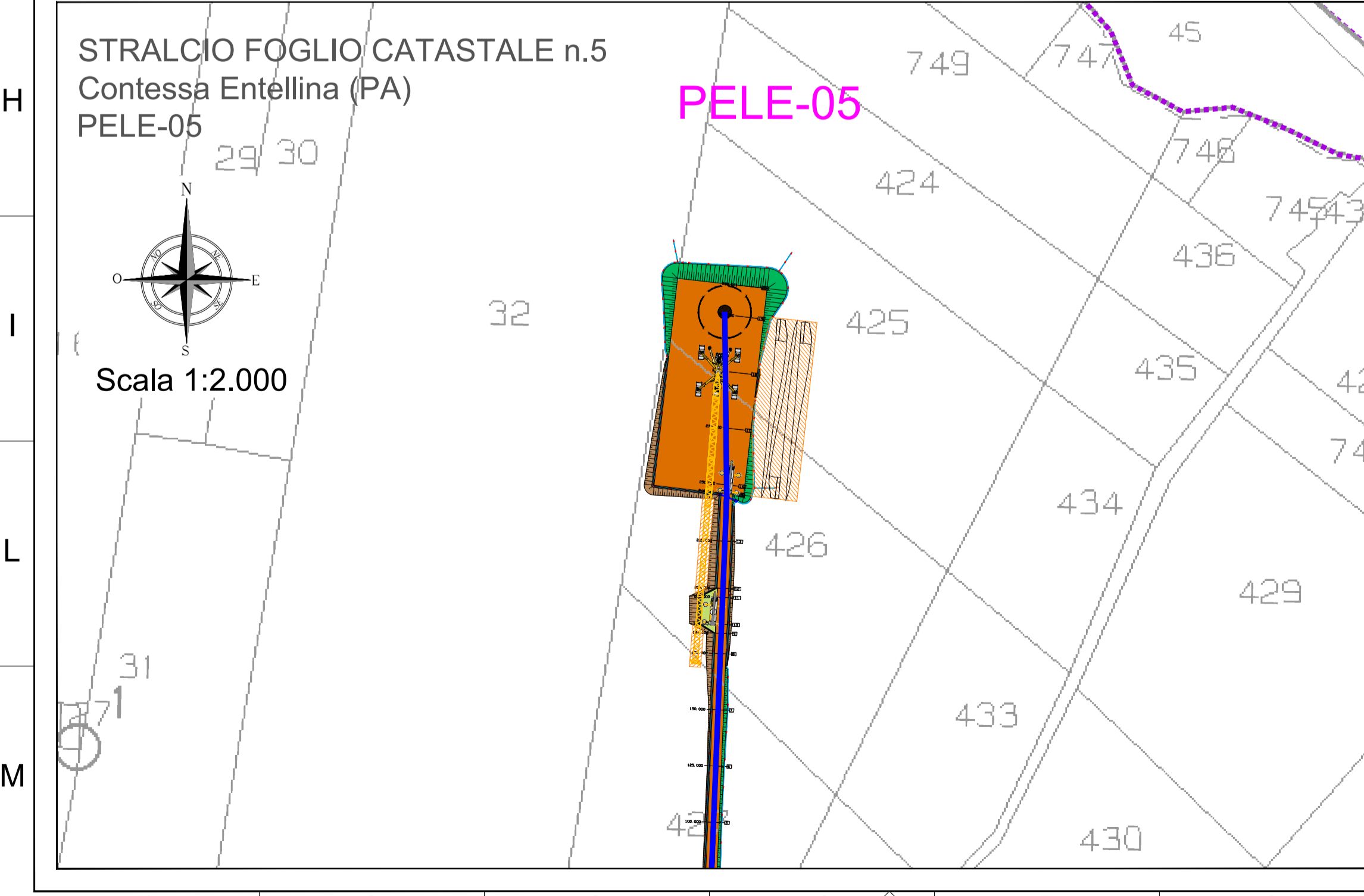


LEGENDA SIMBOLI:

- AEROGENERATORE IN PROGETTO
- PAVIMENTAZIONE STRADALE IN MISTO GRANULOMETRICO DEFINITIVA
- PAVIMENTAZIONE STRADALE IN MISTO GRANULOMETRICO TEMPORANEA
- FONDAZIONE STRADALE IN TOUT_VENANT
- AREA D'OCCUPAZIONE TEMPORANEA
- RILEVATO
- TRINCEA
- CUNETTA
- TOMBINO DI ADDUZIONE ACQUA PLUVIALE
- CAVIDOTTO MT 30 KV INTERRATO IN PROGETTO
- LINEA bT AEREA ESISTENTE
- LINEA bT AEREA ESISTENTE DA INTERRARE
- LINEA MT AEREA ESISTENTE
- LINEA MT AEREA ESISTENTE DA INTERRARE
- LIMITE FOGLIO CATASTALE



COMMITTENTE: **RWE**

RWE RENEWABLES ITALIA S.R.L.
via A. Doria, 41/G - 00192 ROMA (RM)
P.IVA/C.F. 06400370968
pec: rwerenewablesitaliasrl@legalmail.it

TITOLO del Progetto: **PARCO EOLICO CORLEONE-CONTESSA**

Documento: **PROGETTO DEFINITIVO** N° Documento: **PELE-P-0107**

ID PROGETTO: PELE DISCIPLINA: P TIPOLOGIA: D FORMATO: A1

TITOLO: **Planimetria, profili e sezione piazzola PELE 05**

FOGLIO: 5/12 SCALA: VARIE FILE: PELE-P-0107_00.dwg

Progetto: ing. Riccardo Cangelosi

ing. Gaetano Scurto

REWIND ENERGY S.R.L.S.
viale Europa, 249 - 91011 ALCAMO (TP)
P.IVA/C.F. 0278520818
pec: rewindenergy@pec.it

Rev.	Data Revisione	Descrizione Revisione	Redatto	Controllato	Approvato
00	13.12.2022	PRIMA EMISSIONE	AB	GS	REWIND ENERGY