

AL VERTICE

| | |
|-----|-------------|
| Ve1 | E 242742.14 |
| Ve1 | N 414403.03 |

AL VERTICE

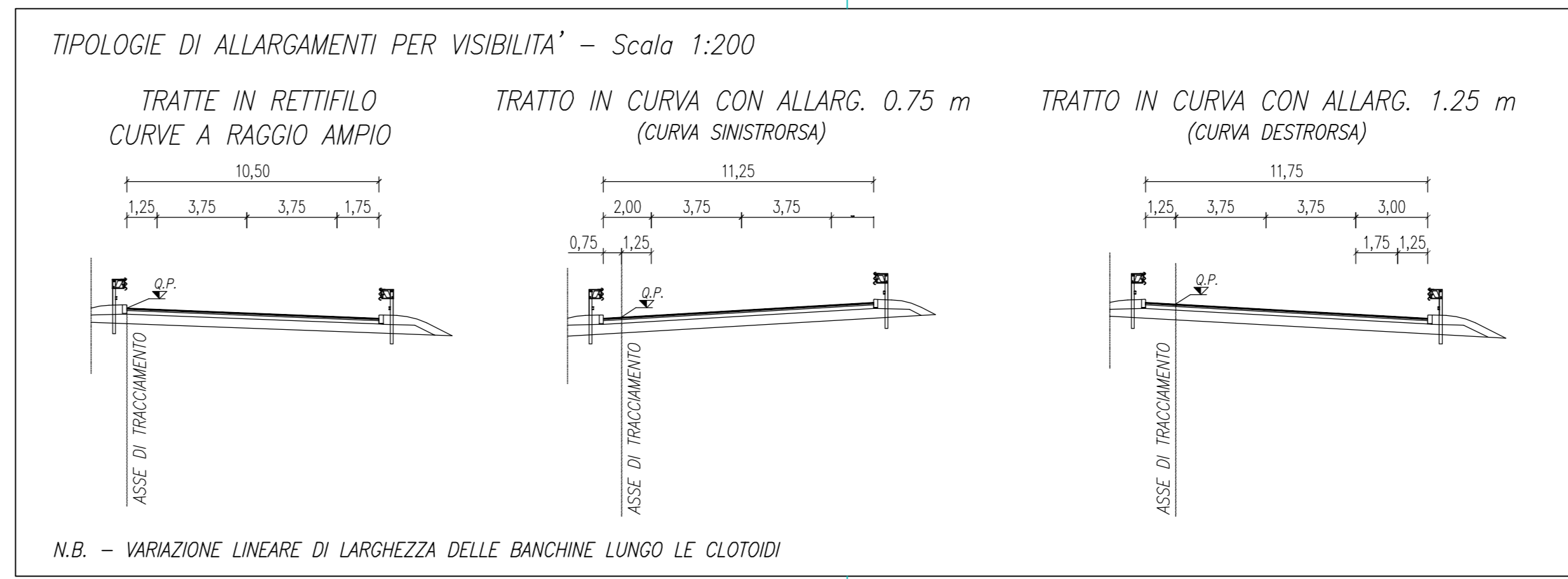
| | |
|-----|-------------|
| Ve1 | E 242742.14 |
| Ve1 | N 414403.03 |

| | |
|------|-----------|
| R | 1300.00 |
| T | 27.74972 |
| Sv | 40.22 |
| As | 79.939 |
| A | 242706.50 |
| L | 242706.50 |
| Ltot | 414303.35 |
| TL | 242706.50 |
| TK | 242706.50 |
| Dr | 414303.35 |
| Tau | 414303.35 |
| C.N | 414303.35 |
| Vi.N | 414303.35 |
| Ve.N | 414303.35 |

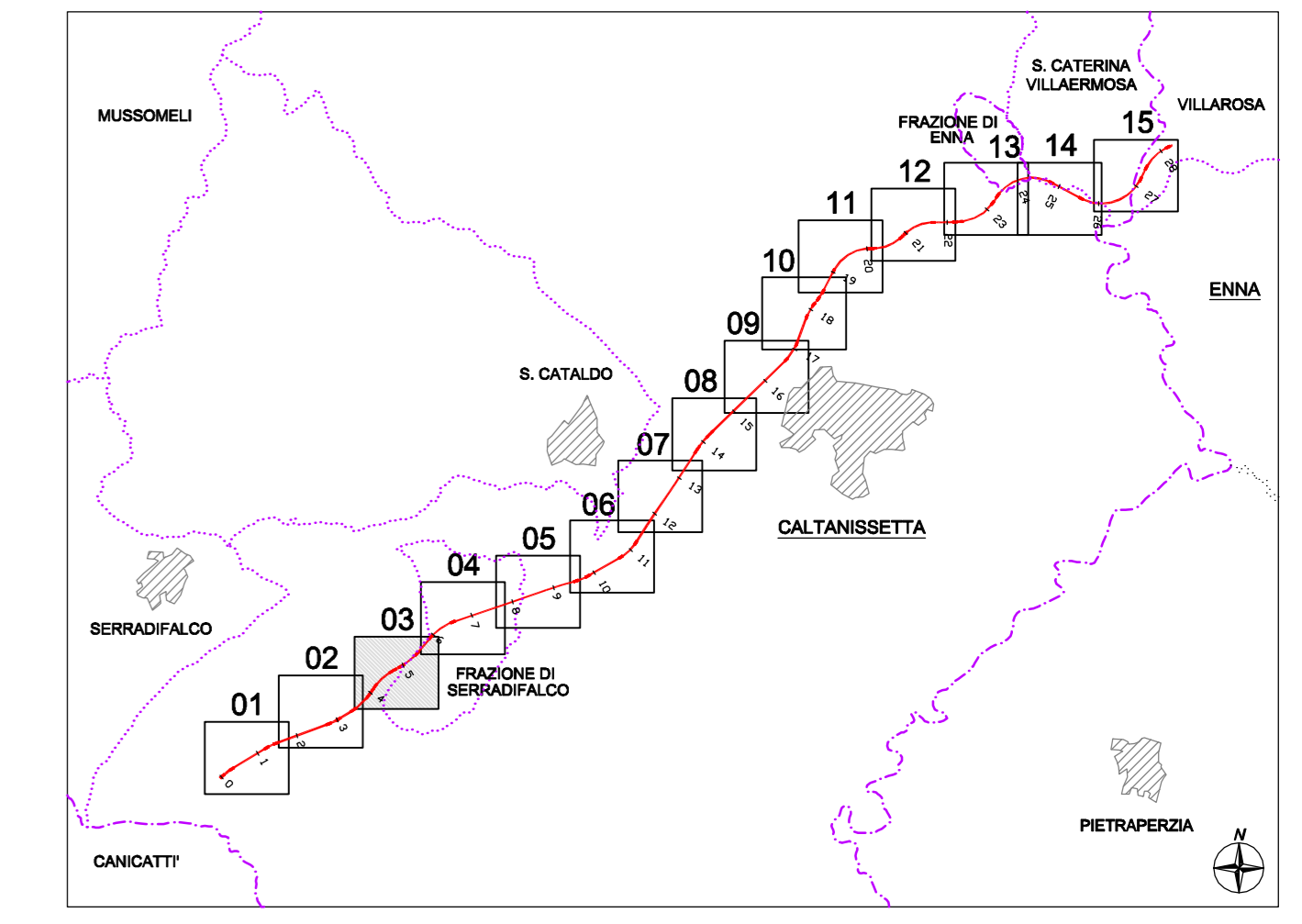
| | |
|------|-----------|
| R | 1300.00 |
| T | 27.74972 |
| Sv | 40.22 |
| As | 79.939 |
| A | 242706.50 |
| L | 242706.50 |
| Ltot | 414303.35 |
| TL | 242706.50 |
| TK | 242706.50 |
| Dr | 414303.35 |
| Tau | 414303.35 |
| C.N | 414303.35 |
| Vi.N | 414303.35 |
| Ve.N | 414303.35 |

| | |
|------|-----------|
| R | 1300.00 |
| T | 27.74972 |
| Sv | 40.22 |
| As | 79.939 |
| A | 242706.50 |
| L | 242706.50 |
| Ltot | 414303.35 |
| TL | 242706.50 |
| TK | 242706.50 |
| Dr | 414303.35 |
| Tau | 414303.35 |
| C.N | 414303.35 |
| Vi.N | 414303.35 |
| Ve.N | 414303.35 |

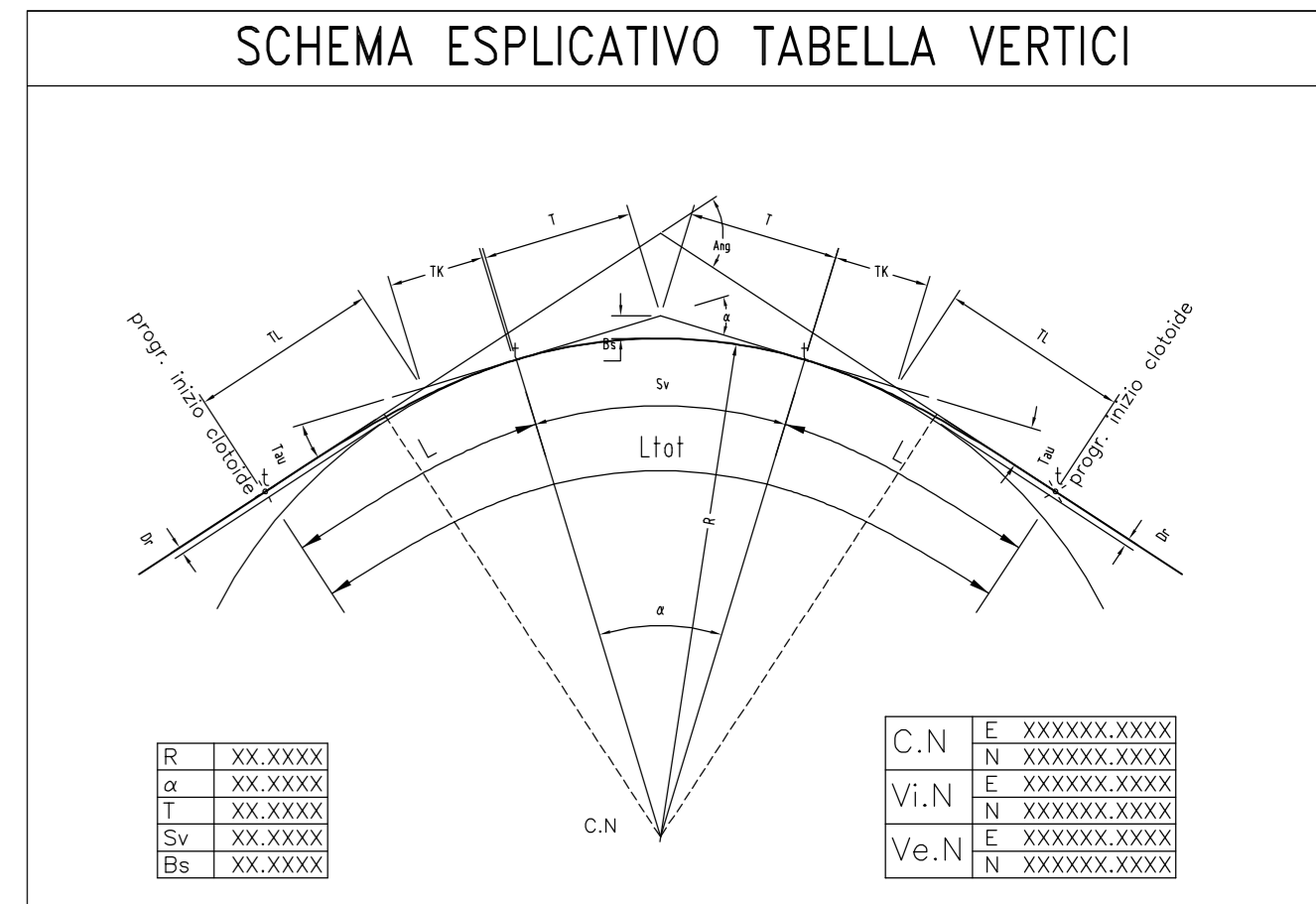
| | |
|------|-----------|
| R | 1300.00 |
| T | 27.74972 |
| Sv | 40.22 |
| As | 79.939 |
| A | 242706.50 |
| L | 242706.50 |
| Ltot | 414303.35 |
| TL | 242706.50 |
| TK | 242706.50 |
| Dr | 414303.35 |
| Tau | 414303.35 |
| C.N | 414303.35 |
| Vi.N | 414303.35 |
| Ve.N | 414303.35 |



QUADRO D'UNIONE TAVOLE

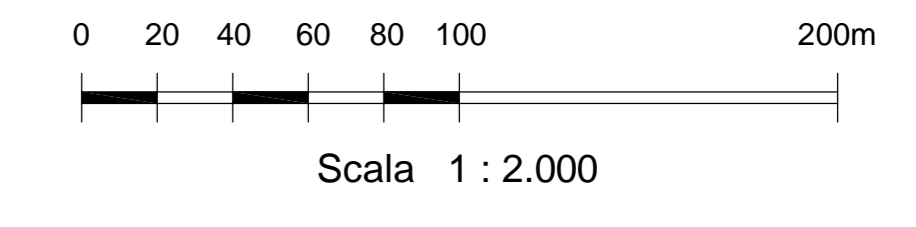


— DATI DI TRACCIAMENTO CARREGGIATA AG-A.19
 — DATI DI TRACCIAMENTO CARREGGIATA A.19-AG



LEGENDA

| SIMBOLO | DESCRIZIONE |
|---------|--|
| Ang | = ANGOLO DI DIREZIONE |
| α | = ANGOLO AL VERTICE |
| R | = RAGGIO DI CURVATURA |
| T | = TANGENTE |
| Sv | = SVILUPPO SETTORE CIRCOLARE |
| As | = BISSETTRICE |
| A | = PARAMETRO DELLA CLOTOIDE |
| L | = LUNGHEZZA DELLA CLOTOIDE |
| Ltot | = LUNGHEZZA TOTALE DELLA CURVA |
| TL | = TANGENTE LUNGA |
| TK | = TANGENTE CORTA |
| Dr | = SCOSTAMENTO DELLA CURVA PRIMITIVA RISPETTO AL RETTIFILLO |
| Tau | = ANGOLO FINALE DELLA CLOTOIDE |
| C.N | = COORDINATE DEL CENTRO |
| Vi.N | = COORDINATE DEL VERTICE INTERNO |
| Ve.N | = COORDINATE DEL VERTICE ESTERNO |



ANAS S.p.A.
 Direzione Centrale Programmazione Progettazione

**CORRIDOIO PLURIMODALE TIRRENICO-NORD EUROPA
 ITINERARIO AGRICOLA -CALTANISSETTA-A19
 S.S. N° 640 "DI PORTO EMPEDOCLE"
 AMMODERNAMENTO E ADEGUAMENTO ALLA CAT. B DEL D.M. 5.11.2001
 Dal km 44+000 allo svincolo con l'A19**

PROGETTO DEFINITIVO

| | |
|--|--|
| GRUPPO DI PROGETTAZIONE | RESPONSABILI DI PROGETTO |
| ATI: TECHNITAL s.p.a. (mandataria) S.I.S. Studio di Ingegneria Stradale s.r.l. DELTA Ingegneria s.r.l. INFRADEC s.r.l. Consulting Engineering PROGIN s.p.a. | Dott. Ing. M. Raccosta Ordine Ing. Verona n° 414005 Prof. Ing. A. Ebevacqua Ordine Ing. Palermo n° 4658 Dott. Ing. M. Carino Ordine Ing. Agrigento n° 8828 Dott. Ing. N. Tracassi Ordine Ing. Potenza n° 836 Dott. Ing. S. Esposito Ordine Ing. Roma n° 20837 |
| IL 603000 | |
| INTEGRAZIONE PRESTAZIONI SPECIALISTICHE | Dott. Ing. M. Raccosta |
| VISTO IL RESPONSABILE DEL PROCEDIMENTO | DATA |
| Dott. Ing. Massimiliano Fidenci | PROTOCOLLO |
| VISTO IL RESPONSABILE DEL SERVIZIO PROGETTAZIONE | |
| Dott. Ing. Antonio Valente | |

PROGETTO STRADALE
 PLANIMETRIE
 PLANIMETRIE DI TRACCIAMENTO ASSE PRINCIPALE - TAV. 3/15
 Da progr. 3+600 a progr. 5+800

| | | | | |
|-----------------|---------------------------------------|--------------|---------------|---------------------|
| CODICE PROGETTO | NOME FILE | REVISIONE | FOGLIO | SCALA |
| L0407B | L0407B-D-0501-P01-PS01-TRA-PT03-A-DWG | A | 03 | 1:2000 |
| D | | | | |
| C | | | | |
| B | | | | |
| A | EMISSIONE | ottobre 2006 | G. Fusani | F. Arcuti |
| REV. | DESCRIZIONE | DATA | ELABORATORE | VERIFICATORE |
| | | | RESP. TECNICO | RESP. DITTA/OPERAIO |