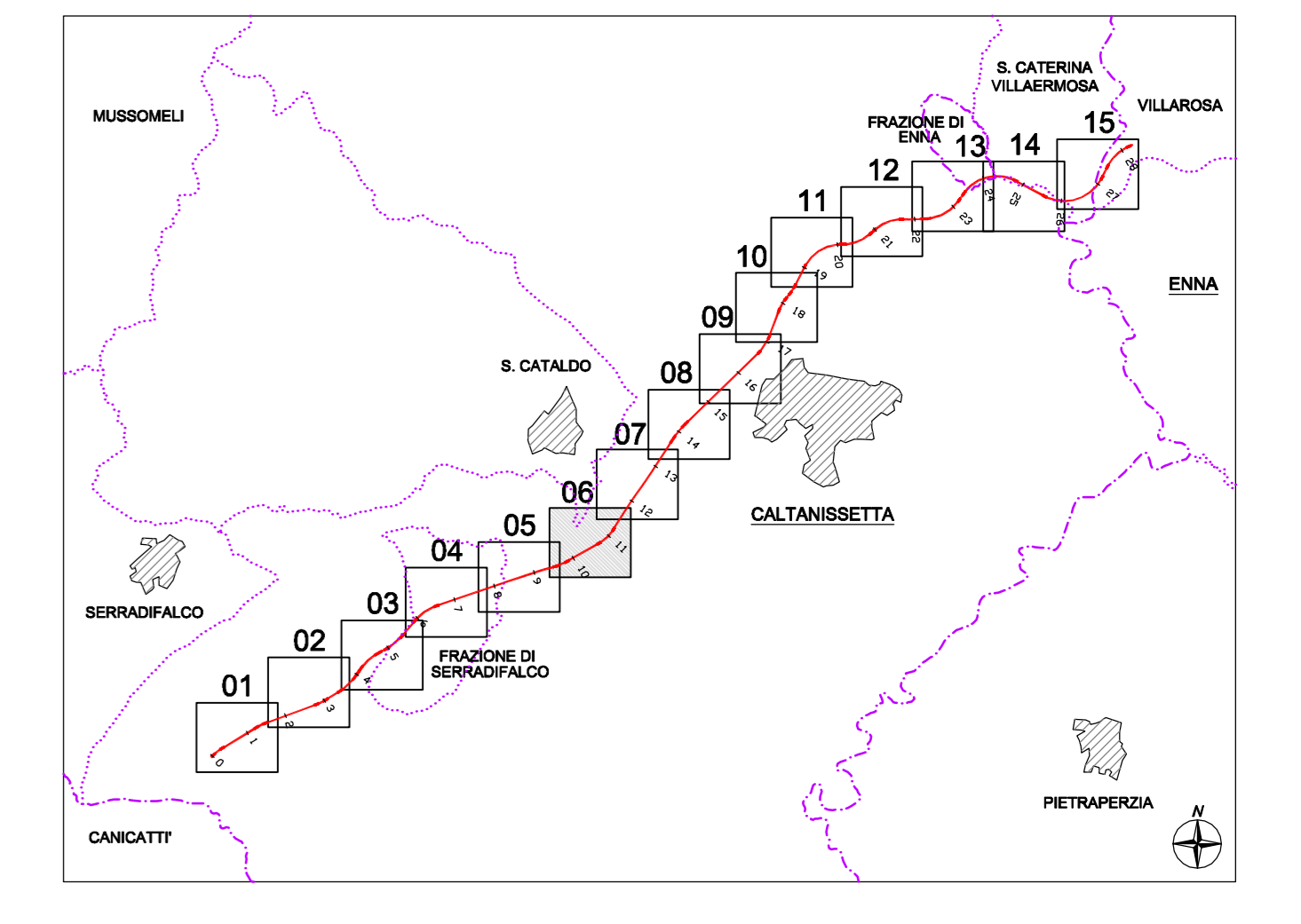


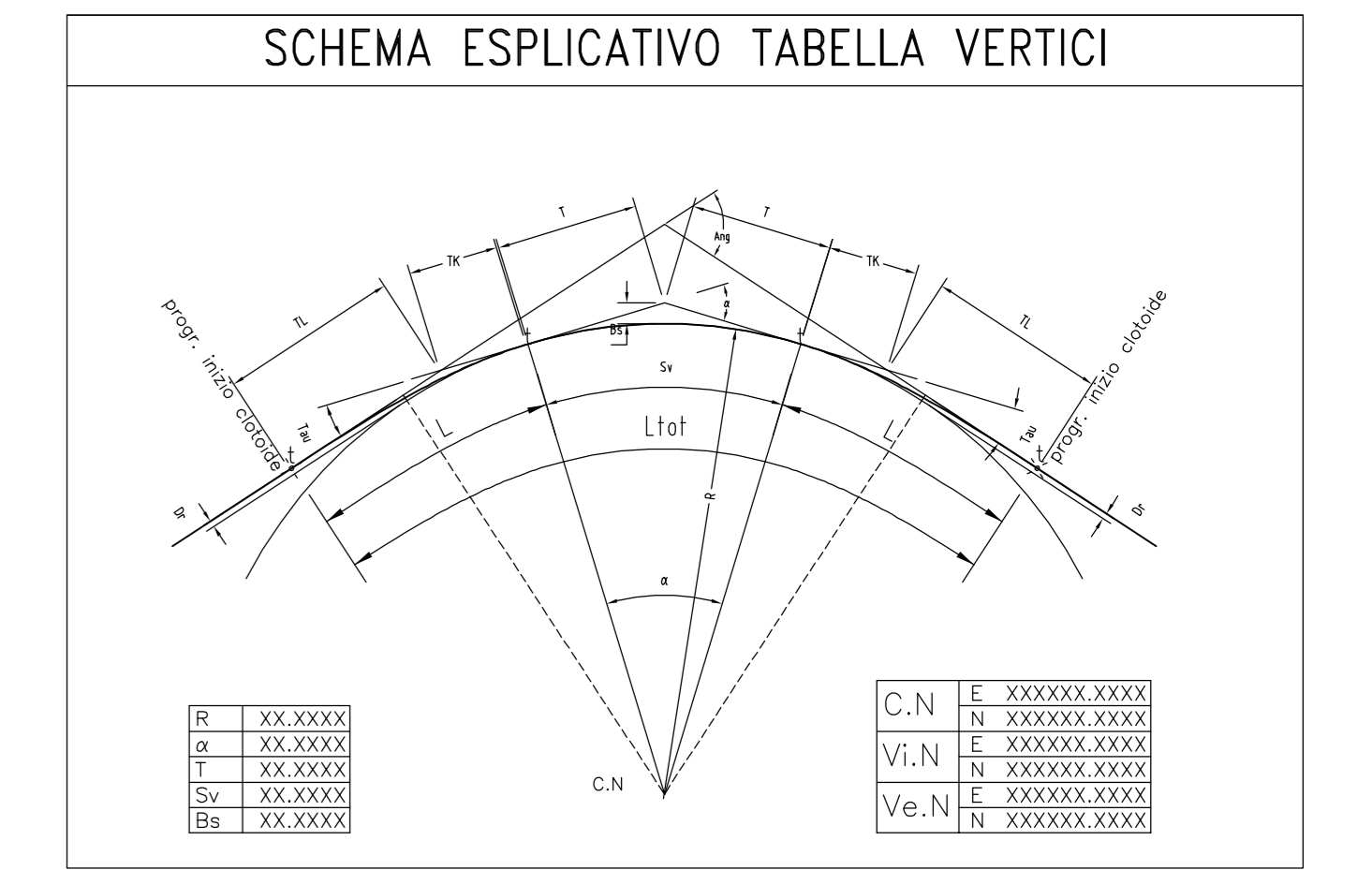
Comune di San Cataldo

Comune di Caltanissetta

QUADRO D'UNIONE TAVOLE

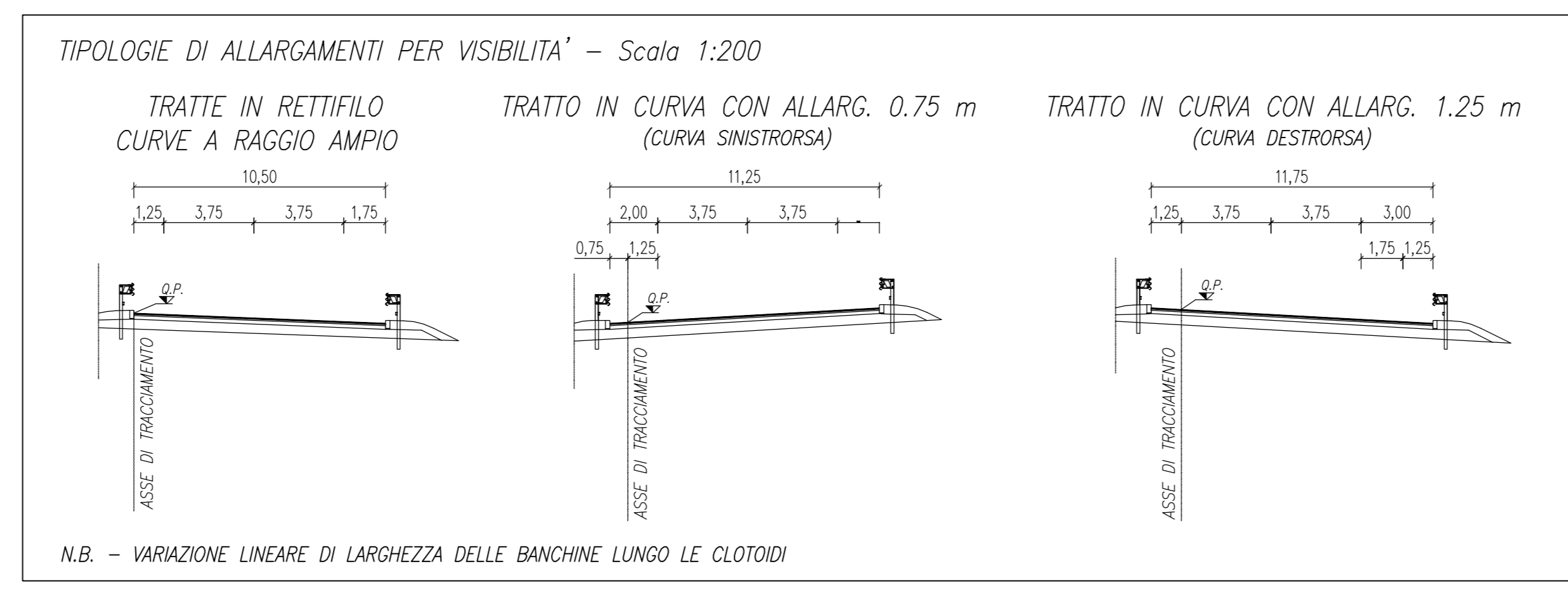
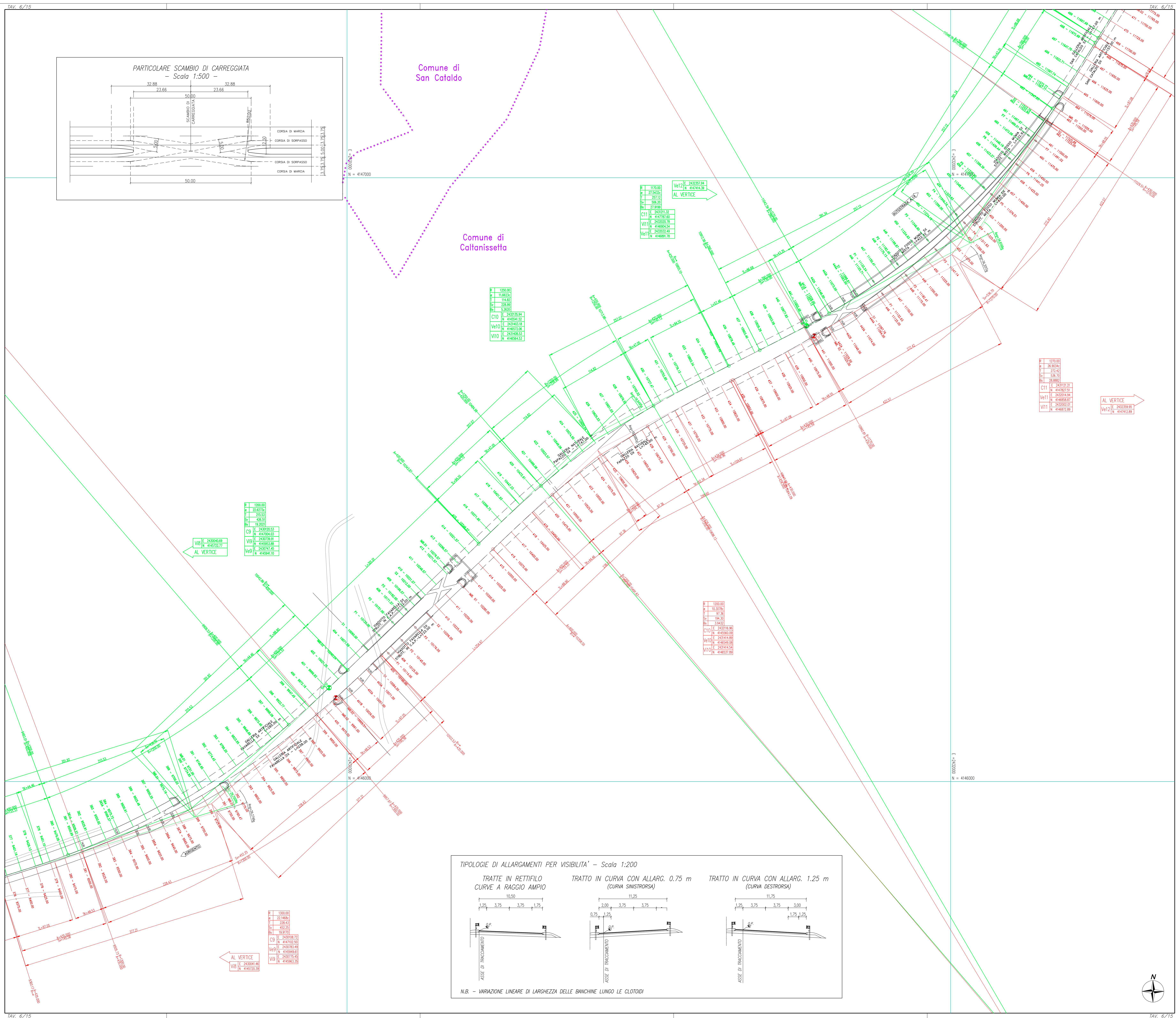
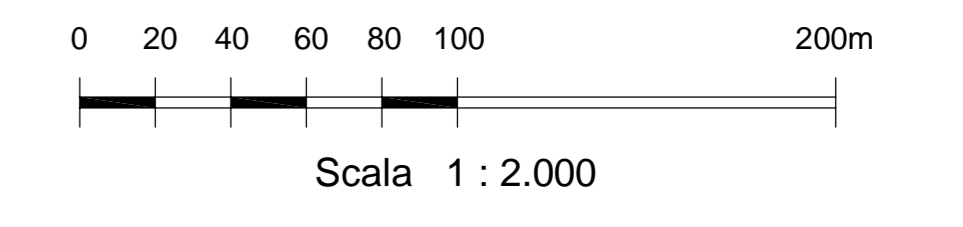


— DATI DI TRACCIAMENTO CARREGGIATA AG-A.19  
 — DATI DI TRACCIAMENTO CARREGGIATA A.19-AG



LEGGENDA

SIMBOLO	DESCRIZIONE
Ang	= ANGOLO DI DIREZIONE
α	= ANGOLO AL VERTICE
R	= RAGGIO DI CURVATURA
T	= TANGENTE
Sv	= SVILUPPO SETTORE CIRCOLARE
Bis	= BISSETTRICE
A	= PARAMETRO DELLA CLOTOIDE
L	= LUNGHEZZA DELLA CLOTOIDE
Lot	= LUNGHEZZA TOTALE DELLA CURVA
TL	= TANGENTE LUNGA
Tk	= TANGENTE CORTA
Dr	= SCOSTAMENTO DELLA CURVA PRIMITIVA RISPETTO AL RETTIFILLO
Tau	= ANGOLO FINALE DELLA CLOTOIDE
C.N.	= COORDINATE DEL CENTRO
Vt.N	= COORDINATE DEL VERTICE INTERNO
Ve.N	= COORDINATE DEL VERTICE ESTERNO



**ANAS S.p.A.**  
 Direzione Centrale Programmazione Progettazione

**CORRIDOIO PLURIMODALE TIRRENICO-NORD EUROPA  
 ITINERARIO AGRIGENTO -CALTANISSETTA-A19  
 S.S. N° 640 "DI PORTO EMPEDOCLE"  
 AMMODERNAMENTO E ADEGUAMENTO ALLA CAT. B DEL D.M. 5.11.2001  
 Dal km 44+000 allo svincolo con l'A19**

**PROGETTO DEFINITIVO**

GRUPPO DI PROGETTAZIONE

ATI:  
 TECHNITAL s.p.a. (mandataria)  
 S.I.S. Studio di Ingegneria Stradale s.r.l.  
 DELTA Ingegneria s.r.l.  
 INFRADEC s.r.l. Consulting Engineering  
 PROGIN s.p.a.

RESPONSABILI DI PROGETTO  
 Dott. Ing. M. Raccosta  
 Ordine Ing. Verona n° 41465  
 Prof. Ing. A. Bevilacqua  
 Ordine Ing. Palermo n° 4558  
 Dott. Ing. M. Carlini  
 Ordine Ing. Agrigento n° 3628  
 Dott. Ing. N. Traccoli  
 Ordine Ing. Palermo n° 836  
 Dott. Ing. S. Esposito  
 Ordine Ing. Roma n° 20837

IL GEOLOGO  
 Dott. Ing. M. Raccosta

VISTO IL RESPONSABILE DEL SERVIZIO PROGETTAZIONE  
 Dott. Ing. Massimo Fidenzi

VISTO IL RESPONSABILE DEL SERVIZIO PROGETTAZIONE  
 Dott. Ing. Antonio Valente

DATA  
 PROTOCOLLO

**PROGETTO STRADALE  
 PLANIMETRIE**  
 PLANIMETRIE DI TRACCIAMENTO ASSE PRINCIPALE - TAV. 6/15  
 Da progr. 9+500 a progr. 11+600

CODICE PROGETTO	NOME FILE	REVISIONE	FOLIO	SCALA
L0407B	D 0501	01	06	1:2000

REV.	DESCRIZIONE	DATA	VERIFICATO RESP. TONDO	APPROVATO RESP. STAMPATO	APPROVATO RESP. DI SETTORE
A	EMISSIONE	Ottobre 2006	G. Fusco	F. Arcuti	C. Merlo