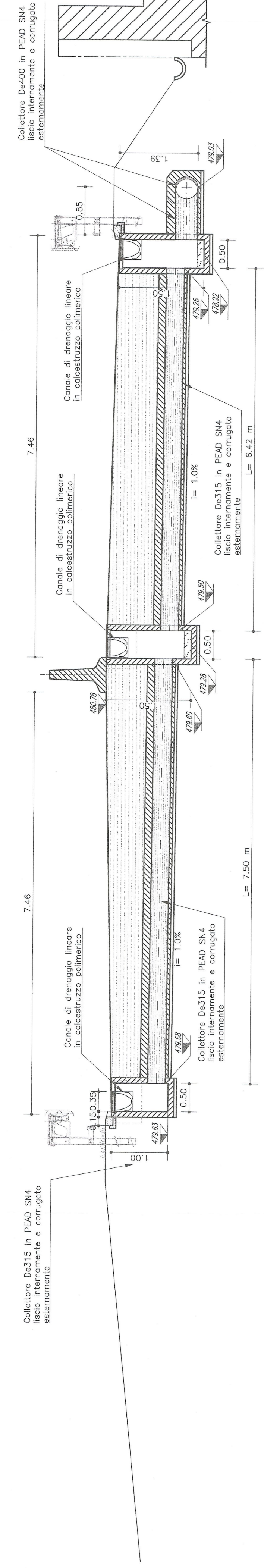


SCARICO A PROGR. DPF 550.00

scala 1:50

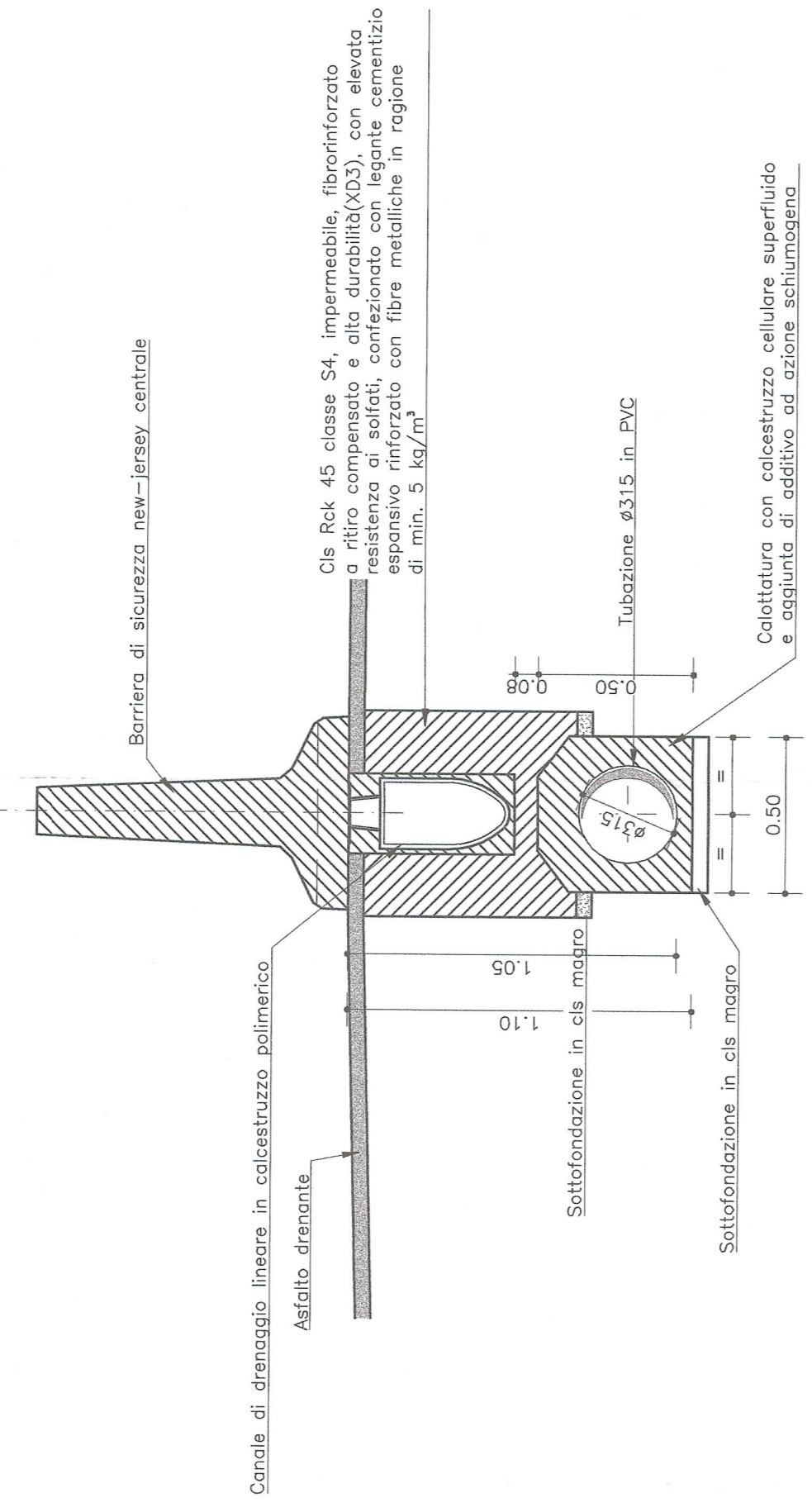


DRENAGGIO NELLO SPARTITRAFFICO CENTRALE

SEZIONE CORRENTE CANALETTA CON TUBAZIONE SOTTOSTANTE De315

da progr. DPF - 550.00 a progr. DPF - 1090.00

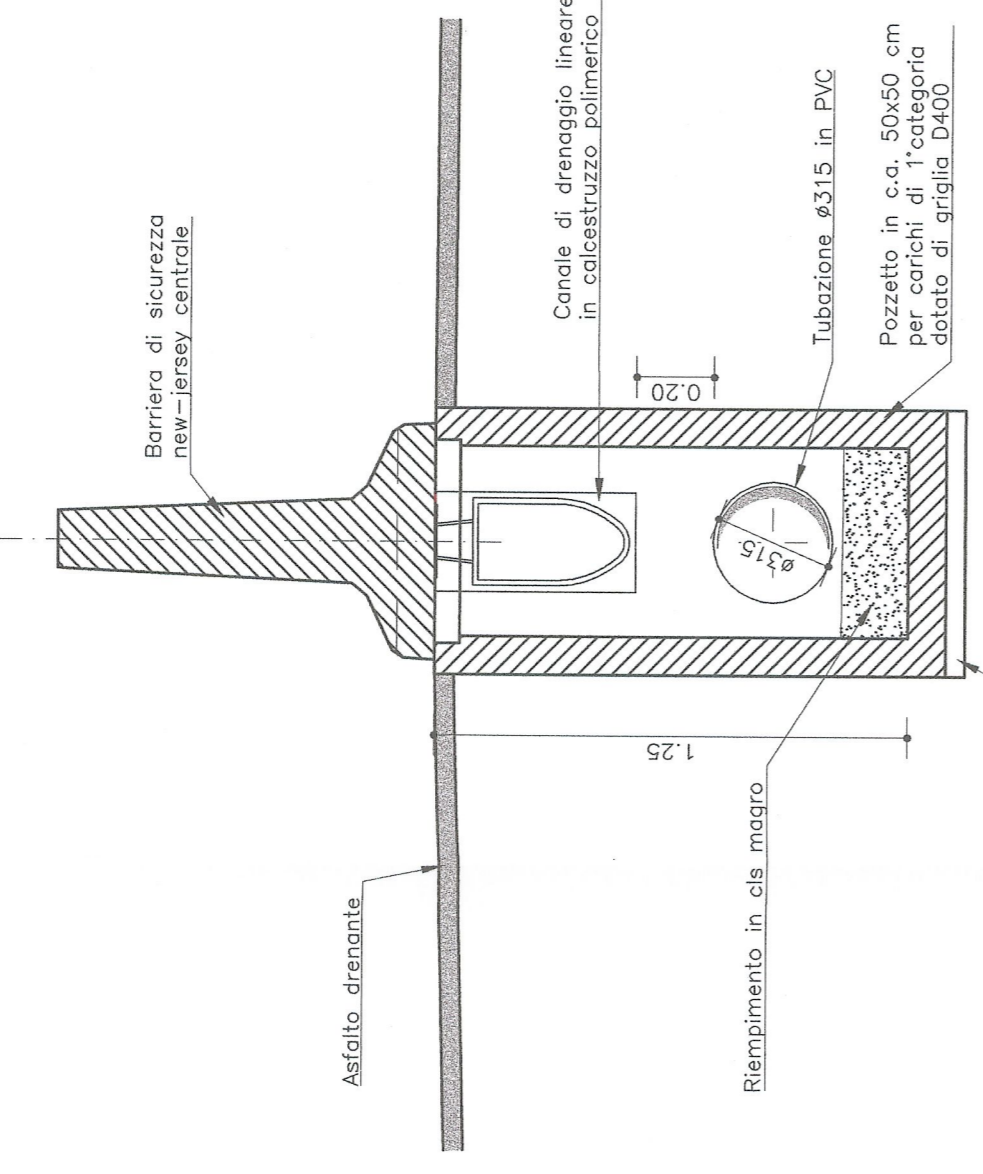
scala 1:20



SEZIONE IN CORRISPONDENZA DEL POZZETTO DI SCARICO

a progr. DPF - 790.00

scala 1:20

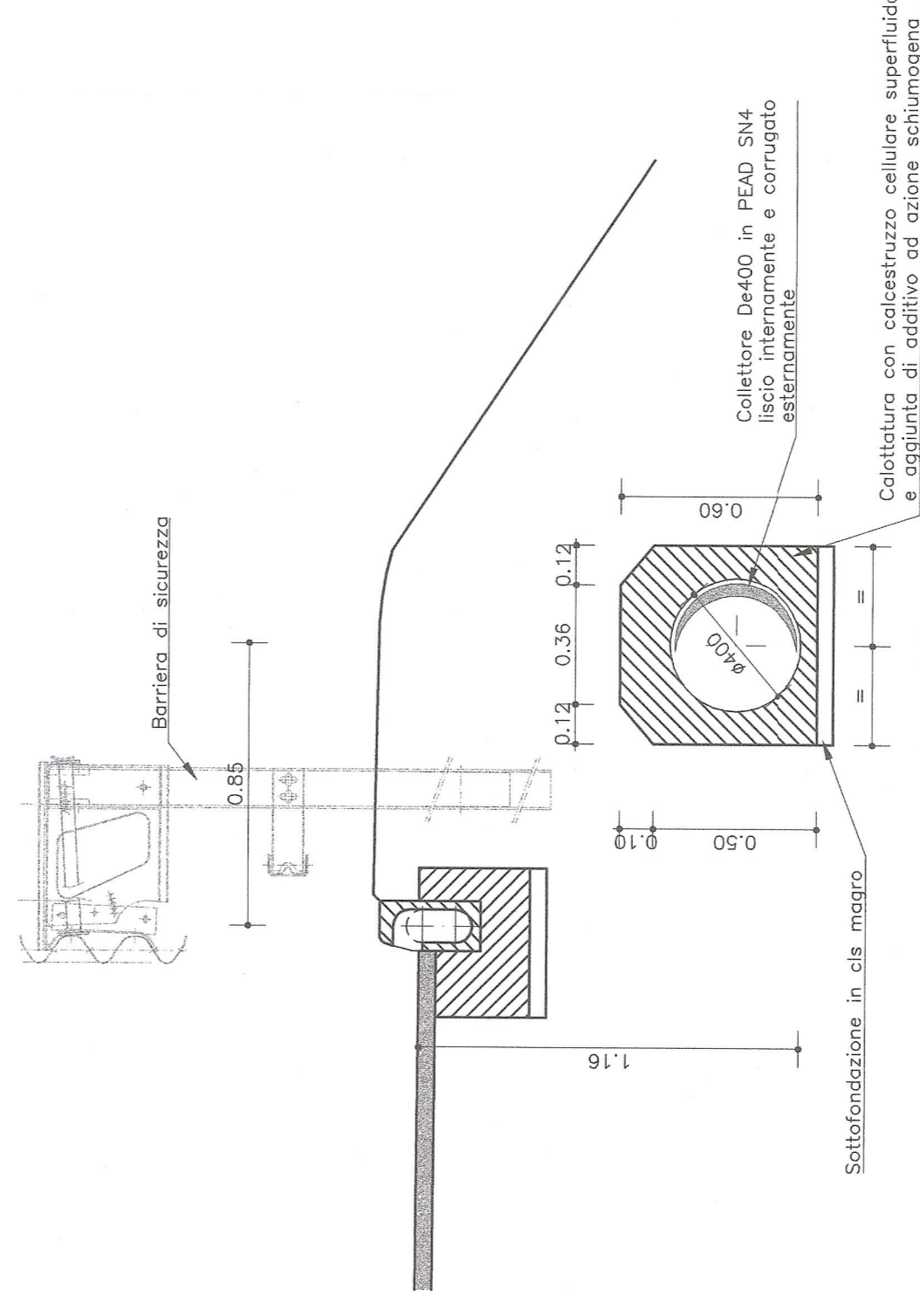


DRENAGGIO A LATO PIATTAFORMA

SEZIONE CORRENTE CANALETTA CON TUBAZIONE SOTTOSTANTE De400

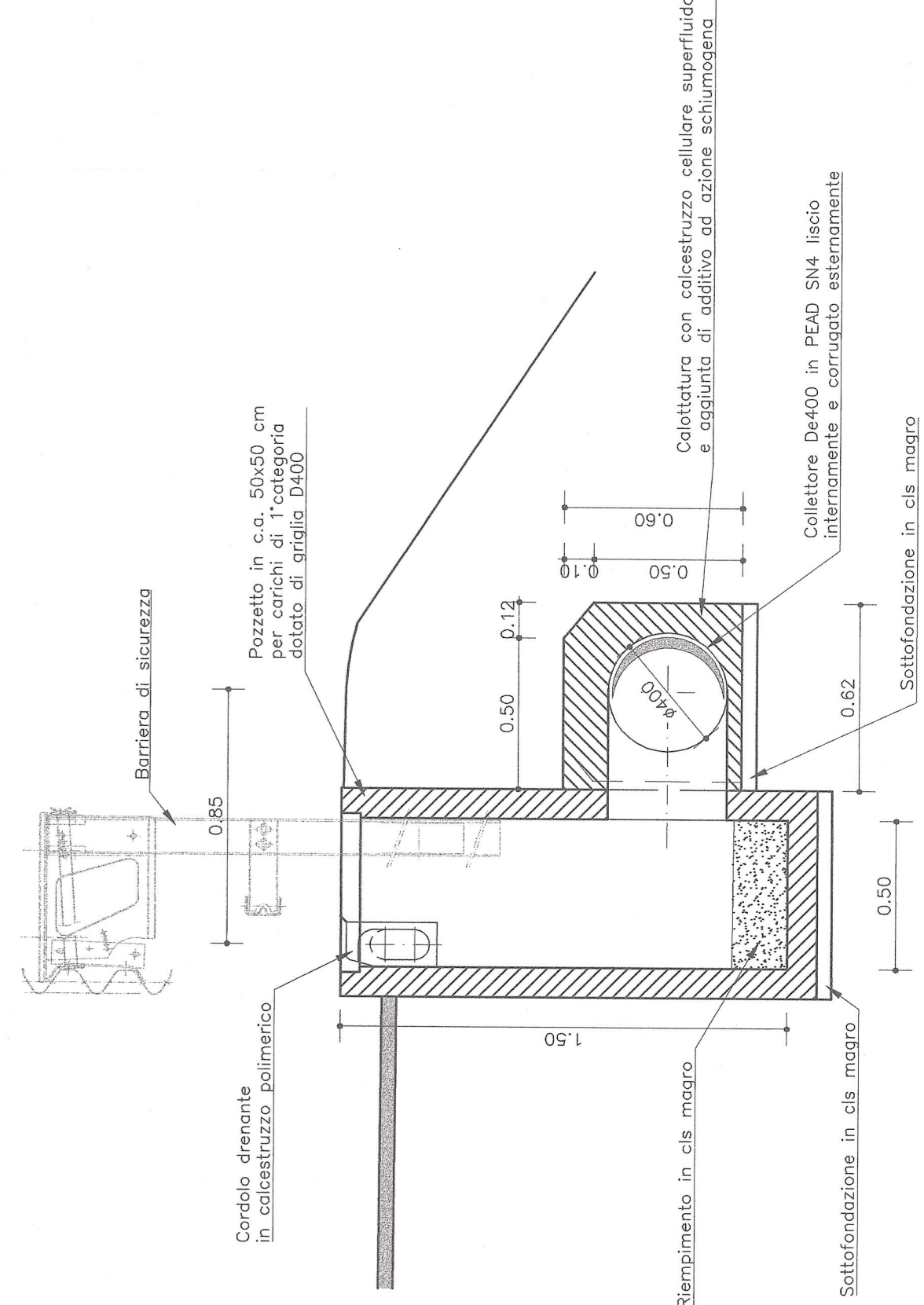
Da progr. 550.00 a progr. 1090.00

scala 1:20



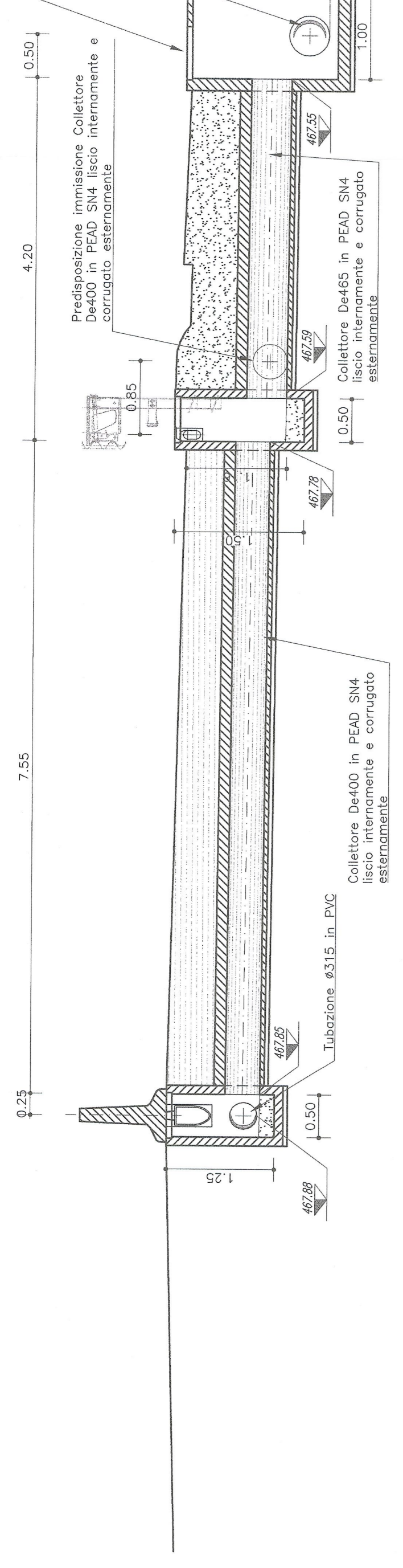
SEZIONE IN CORRISPONDENZA DEL POZZETTO DI SCARICO CON TUBAZIONE SOTTOSTANTE De400

scala 1:20



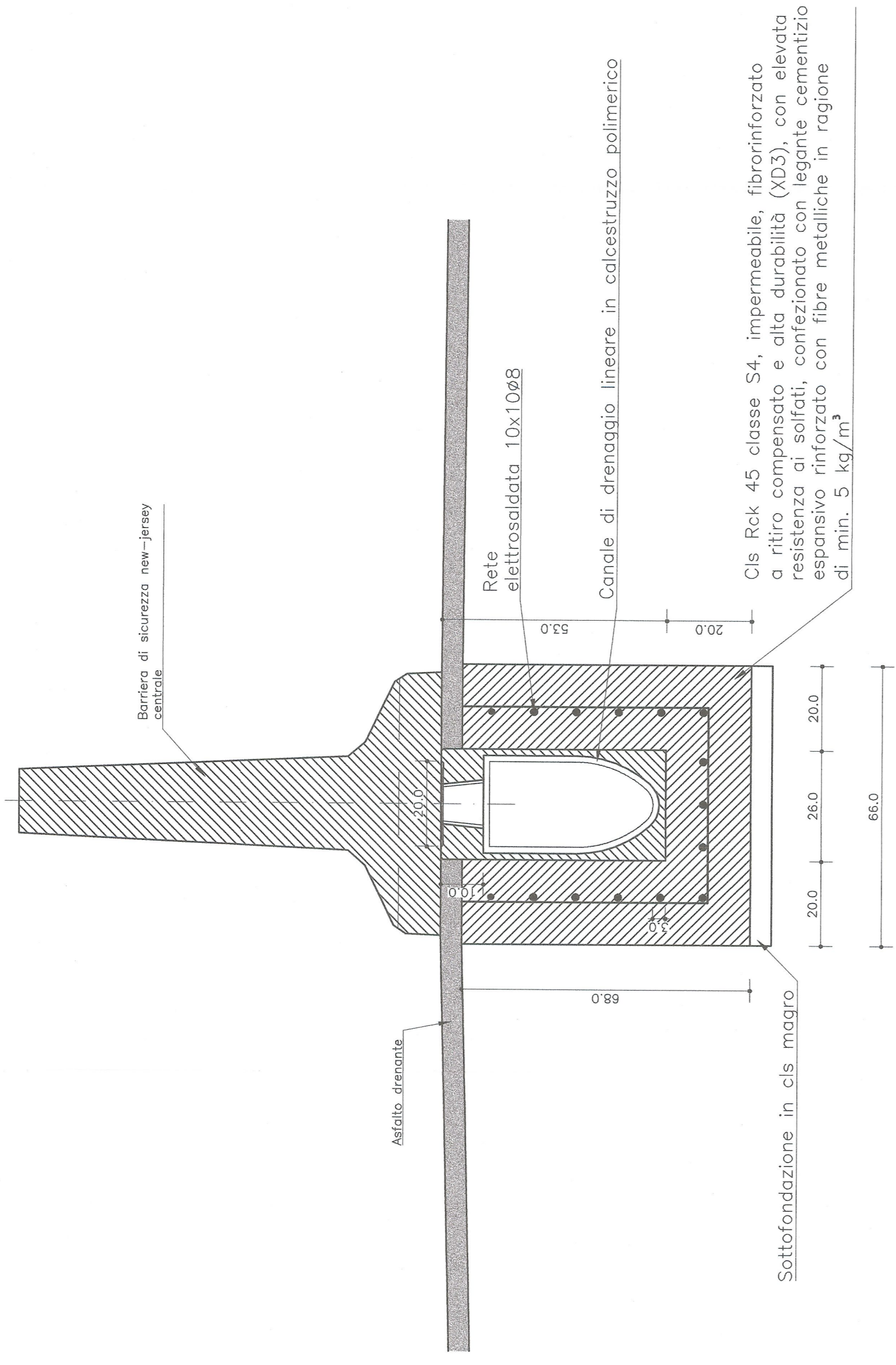
SCARICO A PROGR. DPF - 1090.00

scala 1:50



SEZIONE CORRENTE CANALETTA

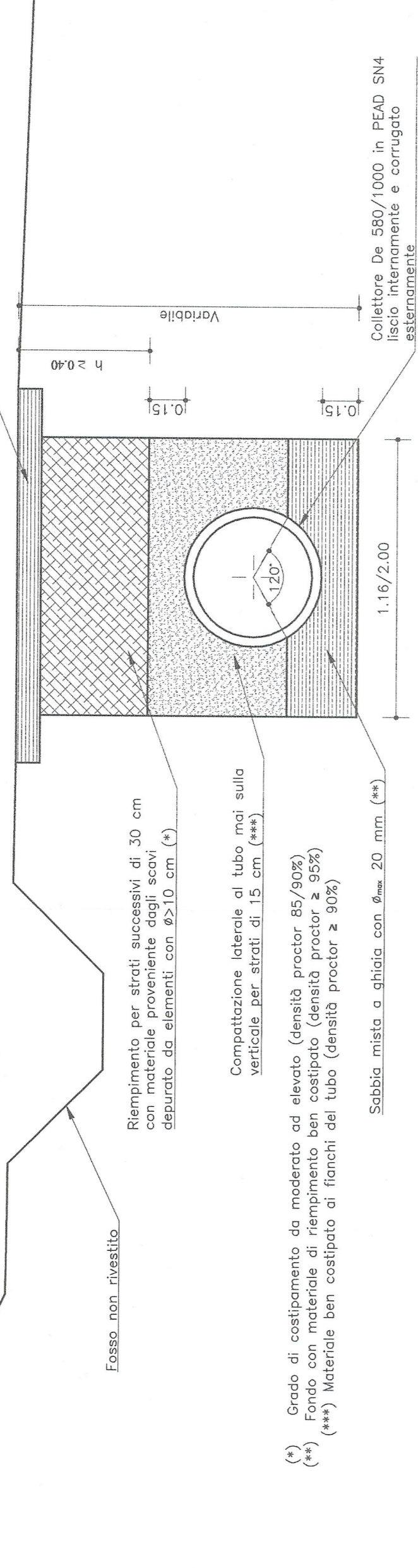
scala 1:10 (misure espresse in cm)



PARTICOLARE POSA DI TUBAZIONE AL PIEDE DEL RILEVATO

Da Pd 10 a impianto di trattamento

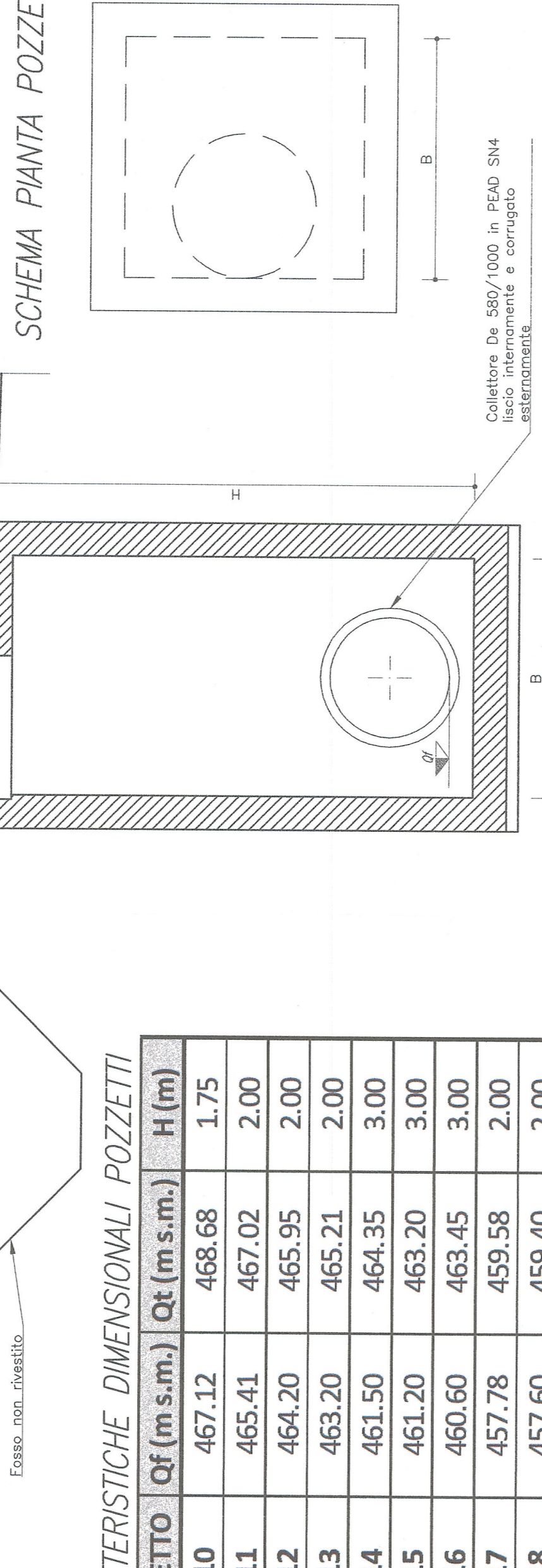
Scala 1:20



PARTICOLARE POZZETTI AL PIEDE DEL RILEVATO

Da Pd 11 a impianto di trattamento

Scala 1:20



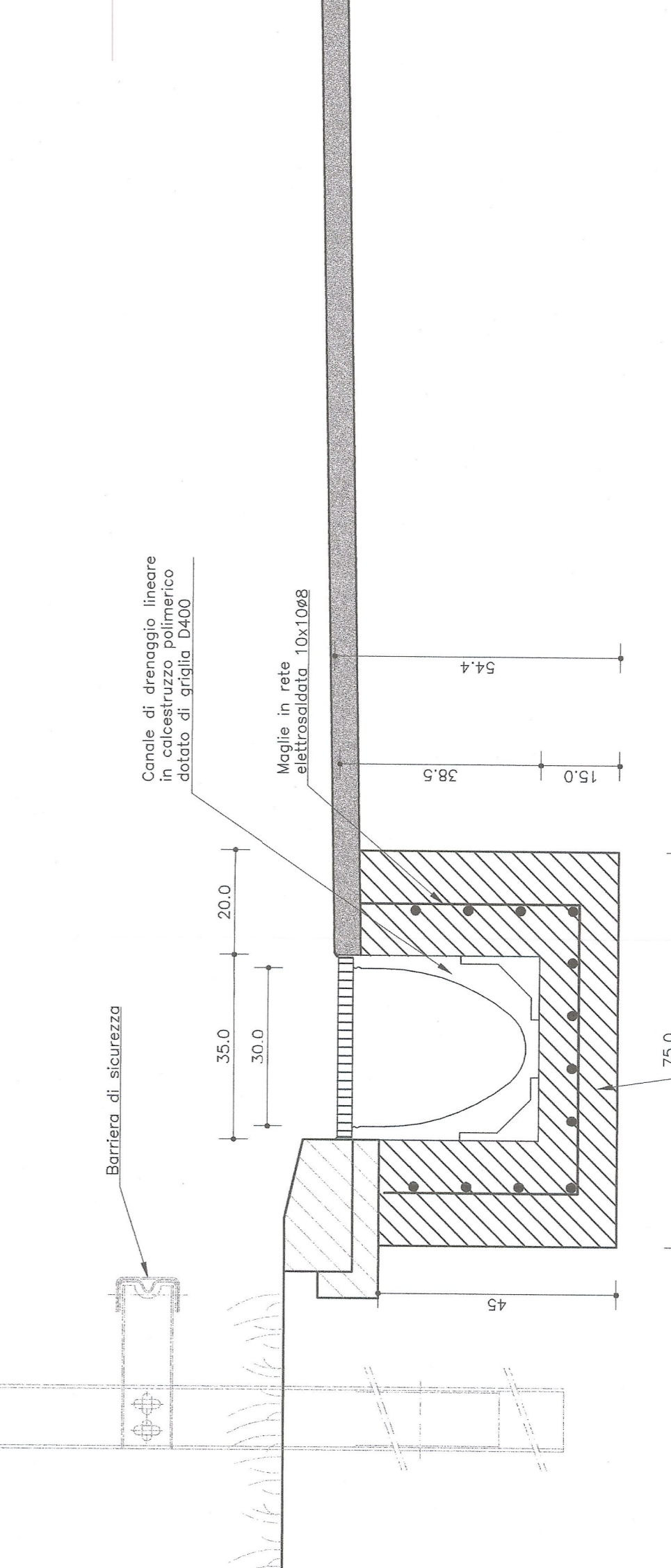
CARATTERISTICHE DIMENSIONALI POZZETTI

Table with 4 columns: POZZETTO, Qf (m s.m.), Qt (m s.m.), H (m). Rows Pd10 to Pd29.

SEZIONE CORRENTE CANALETTA GRIGLIATA

da progr. DPF - 330.00 a progr. DPF - 550.00 (Dir. Frejus)
da progr. DPT - 93.50 a progr. DPF - 550.00 (Dir. Torino)
da progr. DPT - 295.00 a progr. DPF - 550.00 (Dir. Torino)

scala 1:10 (misure espresse in cm)



SEZIONE CORRENTE CANALETTA

da progr. DPF - 550.00 a progr. DPF - 1090.00

scala 1:10 (misure espresse in cm)

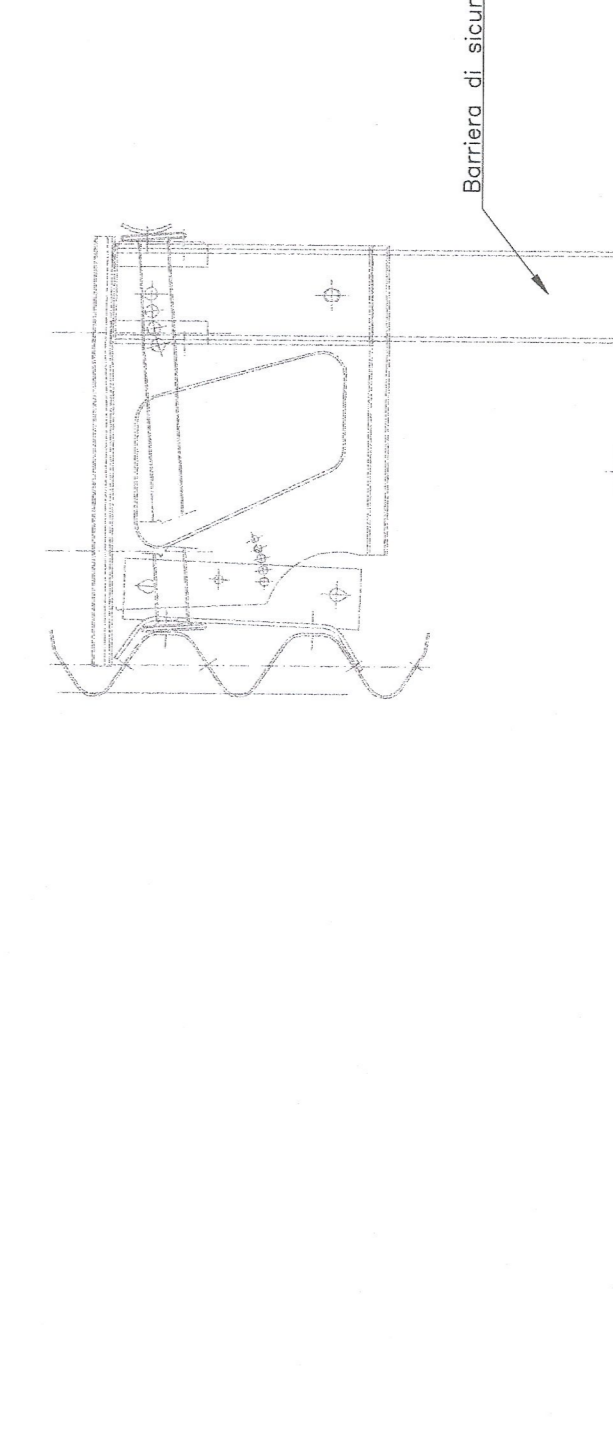


Table with 4 columns: POZZETTO, A (m), B (m), H (m). Rows Pd10 to Pd29.

Administrative block containing project information: Travaux de régulation hydraulique - Part 2, revision, and contact details for the contractor.