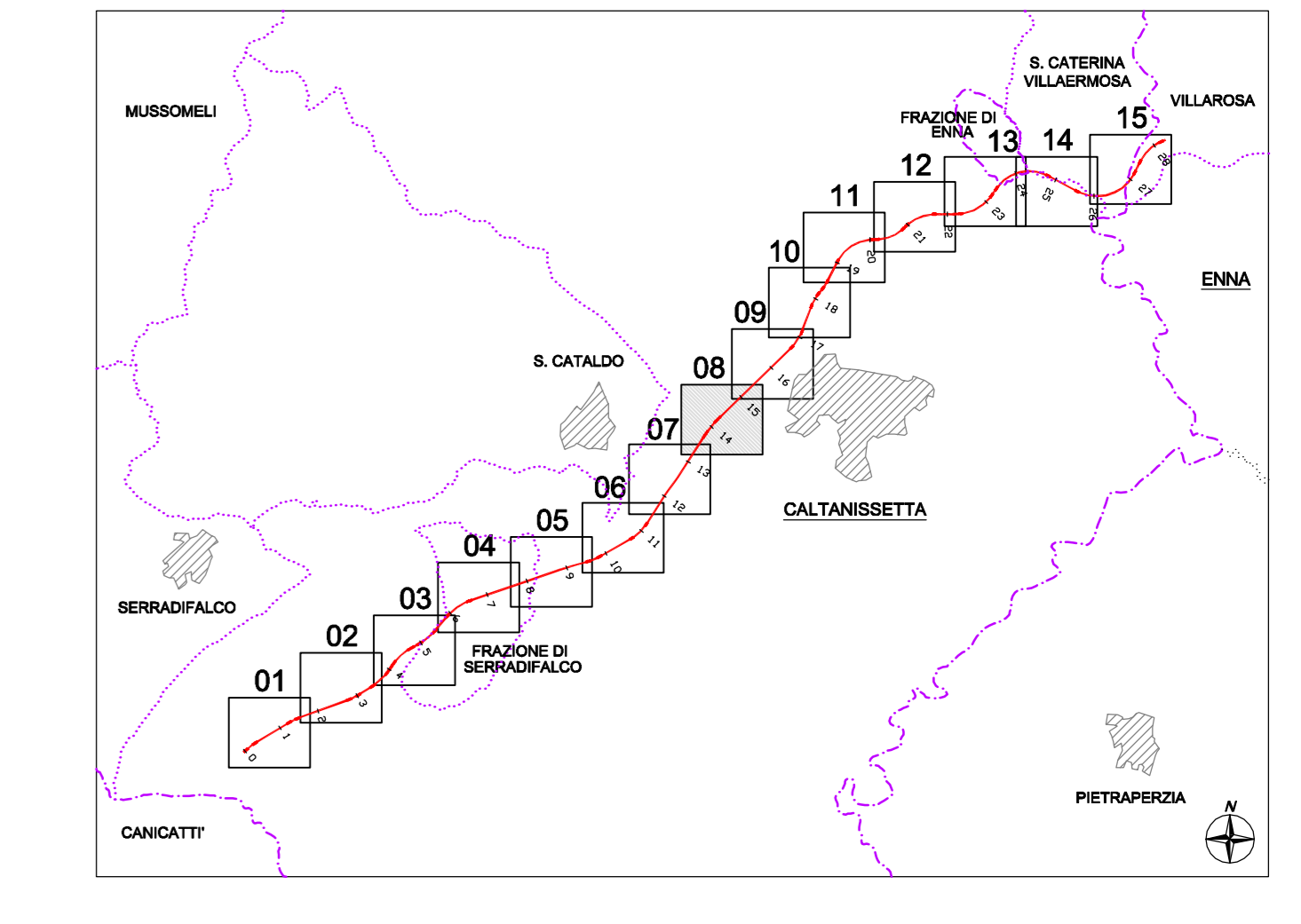


Comune di Caltanissetta

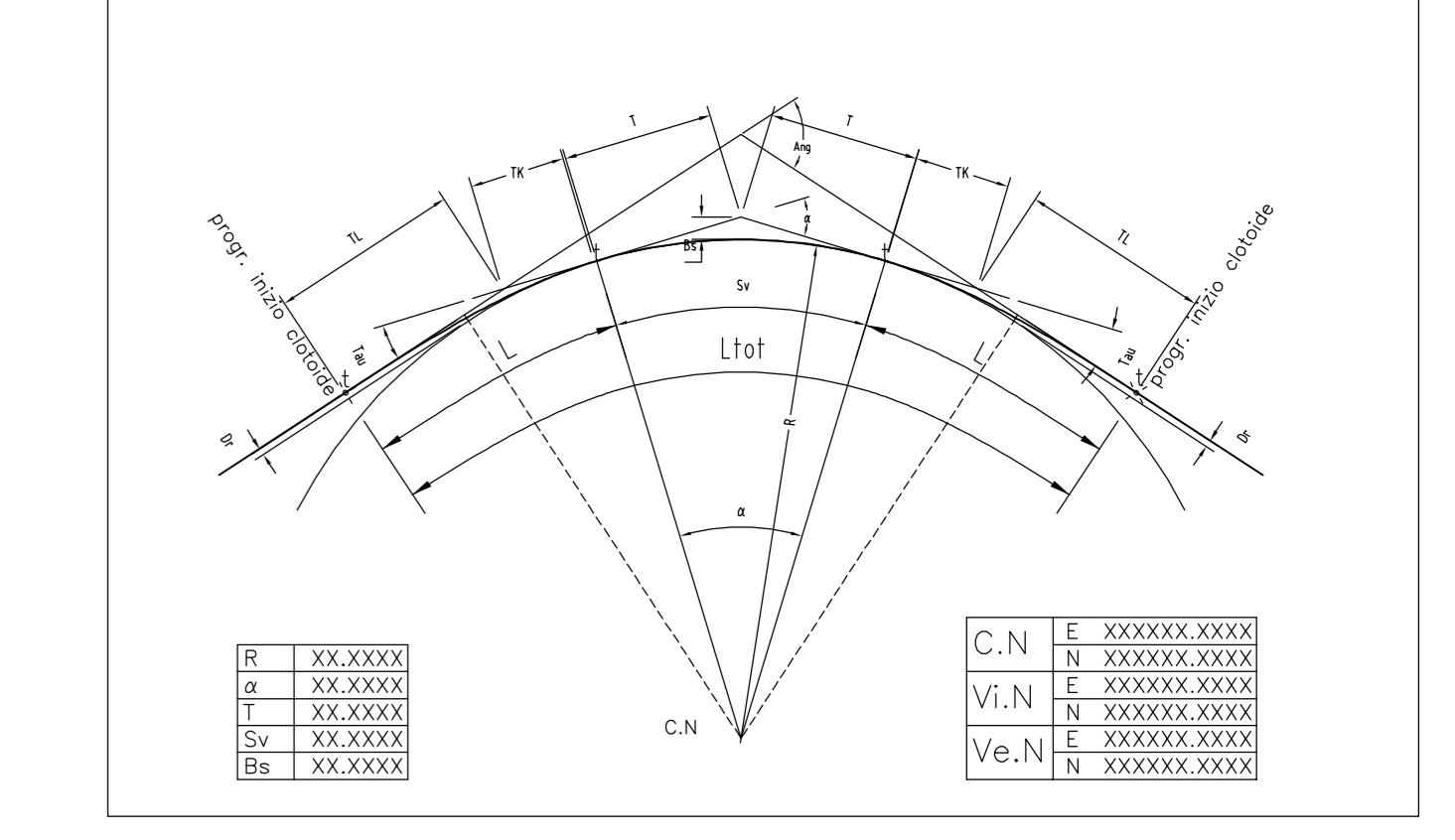
Comune di Caltanissetta

QUADRO D'UNIONE TAVOLE



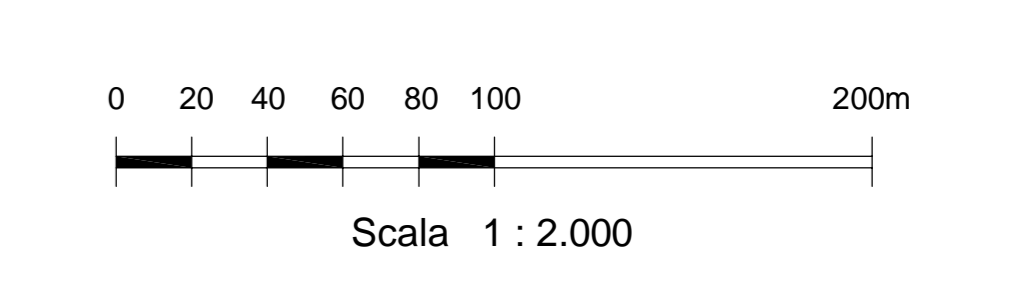
— DATI DI TRACCIAMENTO CARREGGIATA AG-A.19
 — DATI DI TRACCIAMENTO CARREGGIATA A.19-AG

SCHEMA ESPLICATIVO TABELLA VERTICI

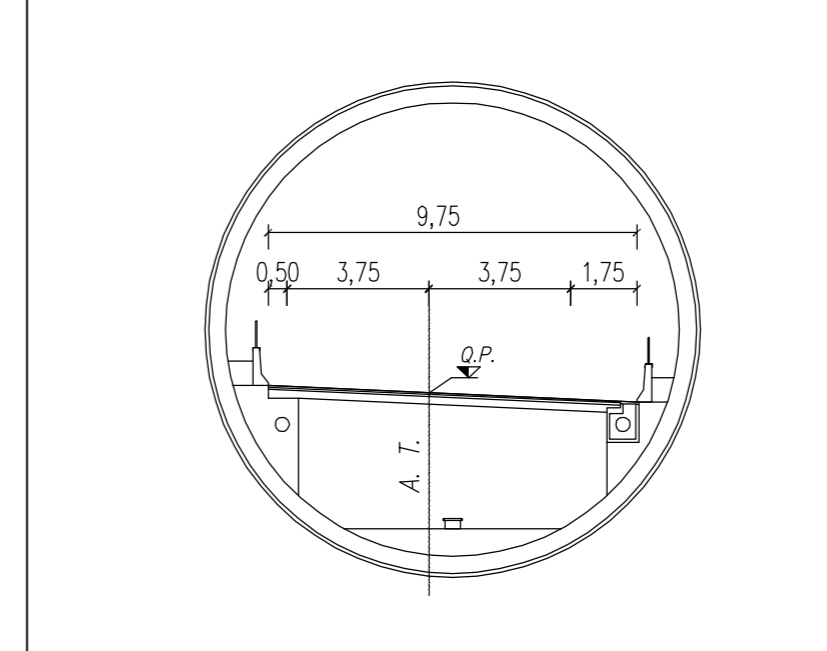


LEGENDA

SIMBOLO	DESCRIZIONE
Ang	= ANGOLO DI DIREZIONE
a	= ANGOLO AL VERTICE
R	= RAGGIO DI CURVATURA
T	= TANGENTE
Sv	= SVILUPPO SETTORE CIRCOLARE
Bis	= BISSETTRICE
A	= PARAMETRO DELLA CLOTOIDE
L	= LUNGHEZZA DELLA CLOTOIDE
Ltot	= LUNGHEZZA TOTALE DELLA CURVA
TL	= TANGENTE LUNGA
TK	= TANGENTE CORTA
Dr	= SCOSTAMENTO DELLA CURVA PRIMITIVA RISPETTO AL RETTIFILLO
Tou	= ANGOLO FINALE DELLA CLOTOIDE
C.N	= COORDINATE DEL CENTRO
Ve.N	= COORDINATE DEL VERTICE INTERNO
Ve.N	= COORDINATE DEL VERTICE ESTERNO



TRATTE GALLERIE NATURALI CALTANISSETTA
Scala 1:200



**CORRIDOIO PLURIMODALE TIRRENICO-NORD EUROPA
 ITINERARIO AGRIGENTO - CALTANISSETTA-A19
 S.S. N° 640 "DI PORTO EMPEDOCLE"
 AMMODERNAMENTO E ADEGUAMENTO ALLA CAT. B DEL D.M. 5.11.2001
 Dal km 44+000 allo svincolo con l'A19**

PROGETTO DEFINITIVO

GRUPPO DI PROGETTAZIONE		I RESPONSABILI DI PROGETTO	
ATI: TECHNITAL s.p.a. (mandataria) S.I.S. Studio di Ingegneria Stradale s.r.l. DELTA Ingegneria s.r.l. INFRADEC s.r.l. Consulting Engineering PROGIN s.p.a.		Dott. Ing. M. Raccosta Ordine Ing. Verona n° 41865 Prof. Ing. A. Bevilacqua Ordine Ing. Palermo n° 4258 Dott. Ing. M. Carino Ordine Ing. Agrigento n° 4628 Dott. Ing. M. Traccoli Ordine Ing. Potenza n° 836 Dott. Ing. S. Esposito Ordine Ing. Roma n° 29837	
VISTO IL RESPONSABILE DEL PROCEDIMENTO		VISTO IL RESPONSABILE DEL SERVIZIO PROGETTAZIONE	
Dott. Ing. Massimiliano Fidenzi		Dott. Ing. Antonio Valente	
DATA		PROTOCOLLO	
		Dott. Ing. M. Raccosta	

PROGETTO STRADALE
PLANIMETRIE

PLANIMETRIE DI TRACCIAMENTO ASSE PRINCIPALE - TAV. B/15
 Da progr. 13+300 a progr. 15+100

CODICE PROGETTO	NOME FILE	REVISIONE	FOGLIO	SCALA:
L0407B D 0501	L0407B-D-0501-POI-PS01-TRA-PI08-A.DWG	A	08/15	1:2000
D				
C				
B				
A	EMISSIONE	Ottobre 2006	G. Fusari	F. Arici
REV.	DESCRIZIONE	DATA	APPROVATO RESP. TECNICO	CONFERMATO RESP. TECNICO