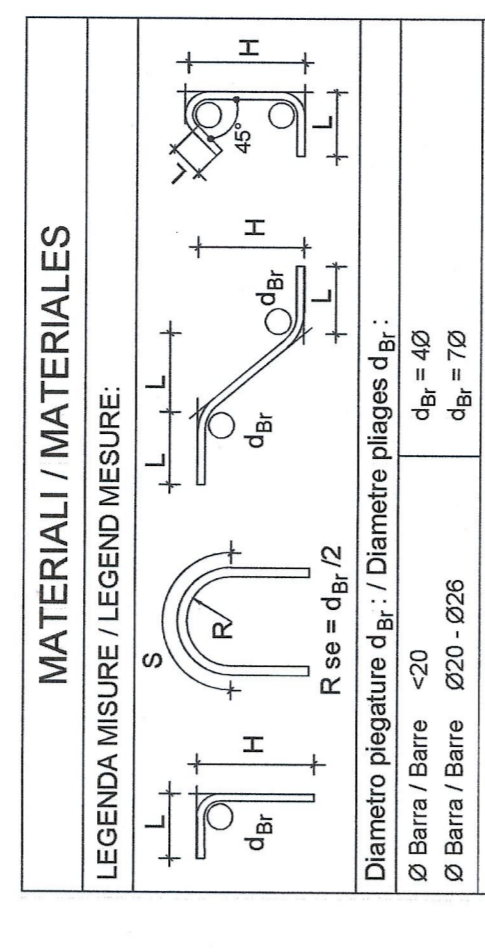
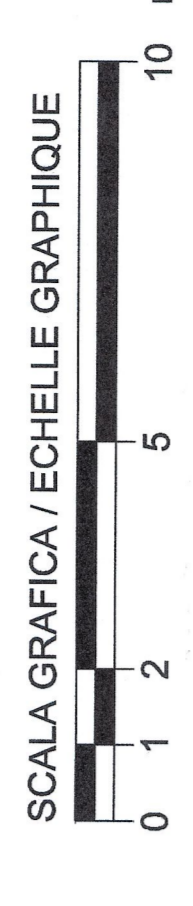
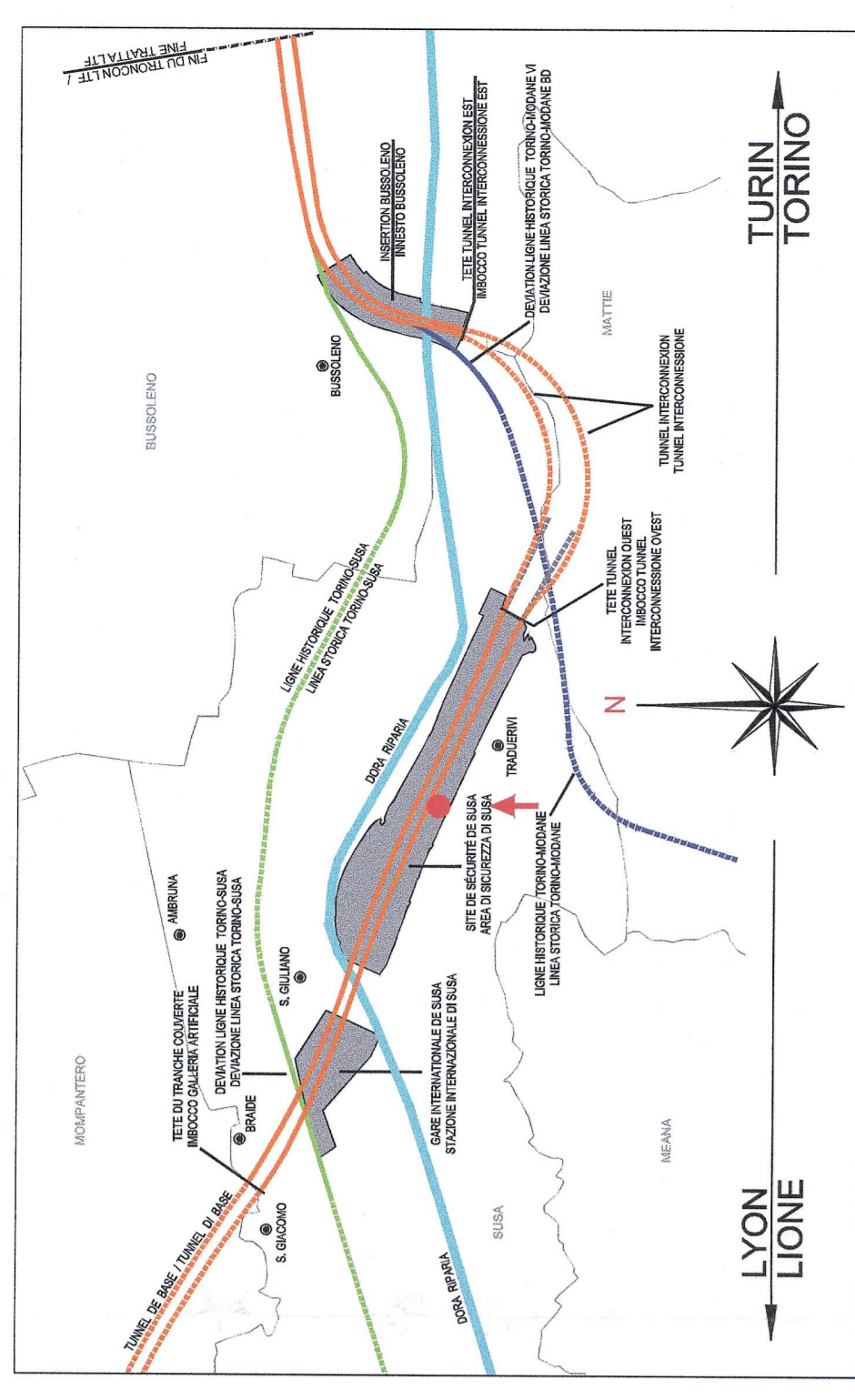


PIANO DI LOCALIZZAZIONE / VUE D'ENSEMBLE



**MATERIALI / MATERIALES**

LEGENDA MISURE / LEGEND MESURES

Diametro placcatura  $\phi_{pl}$  / Diametro placage  $\phi_p$  :  
 ϕ Barre / Barre ϕ20 ϕ<sub>pl</sub> = 48  
 ϕ Barre / Barre ϕ20 ϕ<sub>pl</sub> = 70  
 ϕ Barre / Barre ϕ20 ϕ<sub>pl</sub> = 70  
**BETON / BETON**  
 Classe di consistenza X0  
 Classe di esposizione XC1  
**CALCESTRUZZO FONDAZIONE** / **BETON DE FONDATION**  
 Classe minima di consistenza S3  
 rapporto AC <= 0.5  
 Classe di esposizione XC2  
**CALCESTRUZZO ELEVAZIONE** / **BETON ELEVATION**  
 Classe minima di consistenza S3  
 rapporto AC <= 0.5  
 Classe di esposizione XC4  
**CALCESTRUZZO SOLETTA C.A.** / **BETON PLANCHER EN BETON ARMÉ**  
 Classe minima di consistenza S3  
 rapporto AC <= 0.5  
 Classe di esposizione XF4  
**ACCIAIO PER C.A.** / **ACIER POUR BETON ARMÉ**  
 B 450C controllato in stabilimento  
 stabile per ϕ <= 28

ELEMENTO	COPRIFERRO/COUVERTURE (cm)	ϕ <sub>max</sub> (mm)	NERTI (mm)
FONDAZIONE	4 (4+0-0)	32	32
ELEVAZIONE	3 (3+0-0)	25	25
SOLETTA	3.5 (3+0-0)	25	25

**IMPERMEABILIZZAZIONE**

**GETTI VERTICALI E SOLETTA**

DOPIPO STRATO DI MEMBRANA AERISATA POST GETTO.  
 APPLICABILE A FREDDO. IMPERMEABILE AD ACQUA E VAPORE.  
 IN HDPE, ACCOPPIATO A COMPOSTO ADERENTE IN BUTILME E  
 SOMMA POSA CON PULIZIA DELLE SUPERFICIE E MANO DI  
 PROTEZIONE MECCANICA.

**RIFERIMENTI / REFERENCES :**

PDZ\_CSA\_1840\_50-80-10\_10-01\_Relazione di calcolo sottopasso furtato;  
 PDZ\_CSA\_1841\_50-80-10\_10-02\_Relazione di calcolo muro sottopasso furtato;  
 PDZ\_CSA\_1842\_50-80-10\_10-03\_Relazione di calcolo muro sottopasso furtato;  
 PDZ\_CSA\_1843\_50-80-10\_10-04\_Relazione di calcolo muro sottopasso furtato;  
 PDZ\_CSA\_3325\_50-50-50\_40-07\_Sopraelevazione di R.E.51-000 a p.63-100

**LIAISON LYON - TURIN / COLLEGAMENTO TORINO - LIONE**  
 Parte comune italo-francese  
 Sezione transfrontaliera

NOUVELLE LIGNE LYON-TURIN - NOUVA LIGNE TORINO-LIONE  
 PARTIE COMMUNE FRANCO-ITALIENNE - PARTIE COMMUNE ITALO-FRANCAISE  
 REVISION DE L'AVANT-PROJET DE REFERENCE - REVISIONE DEL PROGETTO DEFINITIVO  
 CUP C11J060000000001

GENIE CIVIL - OPERE CIVILI  
 PLAINE DE SUSA - PIANA DI SUSA  
 OUVRAGE D'ART MINEUR - OPERE D'ARTE MINORI  
 PASSAGE FAUNE - PASSAGE FAUNA  
 VUE EN PLAN ET COUPES PASSAGE INFÉRIEUR FAUNE  
 PIANA E SEZIONI SOTTOPASSO FAUNISTICO

NUM. DATA	REVISIONI / REVISIONI	REVISIONI / REVISIONI	REVISIONI / REVISIONI	REVISIONI / REVISIONI	REVISIONI / REVISIONI
0	PROGETTO	PROGETTO / PROGETTO	PROGETTO / PROGETTO	PROGETTO / PROGETTO	PROGETTO / PROGETTO
1	REVISIONE	REVISIONE / REVISIONE	REVISIONE / REVISIONE	REVISIONE / REVISIONE	REVISIONE / REVISIONE

C  
 A  
 P  
 P  
 I  
 D  
 2  
 C  
 3  
 1  
 8  
 5  
 9  
 A  
 P  
 P  
 L  
 A

C  
 A  
 P  
 P  
 I  
 D  
 2  
 C  
 3  
 1  
 8  
 5  
 9  
 A  
 P  
 P  
 L  
 A

C  
 A  
 P  
 P  
 I  
 D  
 2  
 C  
 3  
 1  
 8  
 5  
 9  
 A  
 P  
 P  
 L  
 A

C  
 A  
 P  
 P  
 I  
 D  
 2  
 C  
 3  
 1  
 8  
 5  
 9  
 A  
 P  
 P  
 L  
 A

C  
 A  
 P  
 P  
 I  
 D  
 2  
 C  
 3  
 1  
 8  
 5  
 9  
 A  
 P  
 P  
 L  
 A

C  
 A  
 P  
 P  
 I  
 D  
 2  
 C  
 3  
 1  
 8  
 5  
 9  
 A  
 P  
 P  
 L  
 A

C  
 A  
 P  
 P  
 I  
 D  
 2  
 C  
 3  
 1  
 8  
 5  
 9  
 A  
 P  
 P  
 L  
 A

C  
 A  
 P  
 P  
 I  
 D  
 2  
 C  
 3  
 1  
 8  
 5  
 9  
 A  
 P  
 P  
 L  
 A

C  
 A  
 P  
 P  
 I  
 D  
 2  
 C  
 3  
 1  
 8  
 5  
 9  
 A  
 P  
 P  
 L  
 A

C  
 A  
 P  
 P  
 I  
 D  
 2  
 C  
 3  
 1  
 8  
 5  
 9  
 A  
 P  
 P  
 L  
 A

C  
 A  
 P  
 P  
 I  
 D  
 2  
 C  
 3  
 1  
 8  
 5  
 9  
 A  
 P  
 P  
 L  
 A

C  
 A  
 P  
 P  
 I  
 D  
 2  
 C  
 3  
 1  
 8  
 5  
 9  
 A  
 P  
 P  
 L  
 A

C  
 A  
 P  
 P  
 I  
 D  
 2  
 C  
 3  
 1  
 8  
 5  
 9  
 A  
 P  
 P  
 L  
 A

C  
 A  
 P  
 P  
 I  
 D  
 2  
 C  
 3  
 1  
 8  
 5  
 9  
 A  
 P  
 P  
 L  
 A

C  
 A  
 P  
 P  
 I  
 D  
 2  
 C  
 3  
 1  
 8  
 5  
 9  
 A  
 P  
 P  
 L  
 A

C  
 A  
 P  
 P  
 I  
 D  
 2  
 C  
 3  
 1  
 8  
 5  
 9  
 A  
 P  
 P  
 L  
 A

C  
 A  
 P  
 P  
 I  
 D  
 2  
 C  
 3  
 1  
 8  
 5  
 9  
 A  
 P  
 P  
 L  
 A

C  
 A  
 P  
 P  
 I  
 D  
 2  
 C  
 3  
 1  
 8  
 5  
 9  
 A  
 P  
 P  
 L  
 A

C  
 A  
 P  
 P  
 I  
 D  
 2  
 C  
 3  
 1  
 8  
 5  
 9  
 A  
 P  
 P  
 L  
 A

C  
 A  
 P  
 P  
 I  
 D  
 2  
 C  
 3  
 1  
 8  
 5  
 9  
 A  
 P  
 P  
 L  
 A

C  
 A  
 P  
 P  
 I  
 D  
 2  
 C  
 3  
 1  
 8  
 5  
 9  
 A  
 P  
 P  
 L  
 A

C  
 A  
 P  
 P  
 I  
 D  
 2  
 C  
 3  
 1  
 8  
 5  
 9  
 A  
 P  
 P  
 L  
 A

C  
 A  
 P  
 P  
 I  
 D  
 2  
 C  
 3  
 1  
 8  
 5  
 9  
 A  
 P  
 P  
 L  
 A

C  
 A  
 P  
 P  
 I  
 D  
 2  
 C  
 3  
 1  
 8  
 5  
 9  
 A  
 P  
 P  
 L  
 A

C  
 A  
 P  
 P  
 I  
 D  
 2  
 C  
 3  
 1  
 8  
 5  
 9  
 A  
 P  
 P  
 L  
 A

C  
 A  
 P  
 P  
 I  
 D  
 2  
 C  
 3  
 1  
 8  
 5  
 9  
 A  
 P  
 P  
 L  
 A

C  
 A  
 P  
 P  
 I  
 D  
 2  
 C  
 3  
 1  
 8  
 5  
 9  
 A  
 P  
 P  
 L  
 A

C  
 A  
 P  
 P  
 I  
 D  
 2  
 C  
 3  
 1  
 8  
 5  
 9  
 A  
 P  
 P  
 L  
 A

C  
 A  
 P  
 P  
 I  
 D  
 2  
 C  
 3  
 1  
 8  
 5  
 9  
 A  
 P  
 P  
 L  
 A

C  
 A  
 P  
 P  
 I  
 D  
 2  
 C  
 3  
 1  
 8  
 5  
 9  
 A  
 P  
 P  
 L  
 A

C  
 A  
 P  
 P  
 I  
 D  
 2  
 C  
 3  
 1  
 8  
 5  
 9  
 A  
 P  
 P  
 L  
 A

C  
 A  
 P  
 P  
 I  
 D  
 2  
 C  
 3  
 1  
 8  
 5  
 9  
 A  
 P  
 P  
 L  
 A

C  
 A  
 P  
 P  
 I  
 D  
 2  
 C  
 3  
 1  
 8  
 5  
 9  
 A  
 P  
 P  
 L  
 A

C  
 A  
 P  
 P  
 I  
 D  
 2  
 C  
 3  
 1  
 8  
 5  
 9  
 A  
 P  
 P  
 L  
 A

C  
 A  
 P  
 P  
 I  
 D  
 2  
 C  
 3  
 1  
 8  
 5  
 9  
 A  
 P  
 P  
 L  
 A

C  
 A  
 P  
 P  
 I  
 D  
 2  
 C  
 3  
 1  
 8  
 5  
 9  
 A  
 P  
 P  
 L  
 A

C  
 A  
 P  
 P  
 I  
 D  
 2  
 C  
 3  
 1  
 8  
 5  
 9  
 A  
 P  
 P  
 L  
 A

C  
 A  
 P  
 P  
 I  
 D  
 2  
 C  
 3  
 1  
 8  
 5  
 9  
 A  
 P  
 P  
 L  
 A

C  
 A  
 P  
 P  
 I  
 D  
 2  
 C  
 3  
 1  
 8  
 5  
 9  
 A  
 P  
 P  
 L  
 A

C  
 A  
 P  
 P  
 I  
 D  
 2  
 C  
 3  
 1  
 8  
 5  
 9  
 A  
 P  
 P  
 L  
 A

C  
 A  
 P  
 P  
 I  
 D  
 2  
 C  
 3  
 1  
 8  
 5  
 9  
 A  
 P  
 P  
 L  
 A

C  
 A  
 P  
 P  
 I  
 D  
 2  
 C  
 3  
 1  
 8  
 5  
 9  
 A  
 P  
 P  
 L  
 A

C  
 A  
 P  
 P  
 I  
 D  
 2  
 C  
 3  
 1  
 8  
 5  
 9  
 A  
 P  
 P  
 L  
 A

C  
 A  
 P  
 P  
 I  
 D  
 2  
 C  
 3  
 1  
 8  
 5  
 9  
 A  
 P  
 P  
 L  
 A

C  
 A  
 P  
 P  
 I  
 D  
 2  
 C  
 3  
 1  
 8  
 5  
 9  
 A  
 P  
 P  
 L  
 A

C  
 A  
 P  
 P  
 I  
 D  
 2  
 C  
 3  
 1  
 8  
 5  
 9  
 A  
 P  
 P  
 L  
 A

C  
 A  
 P  
 P  
 I  
 D  
 2  
 C  
 3  
 1  
 8  
 5  
 9  
 A  
 P  
 P  
 L  
 A

C  
 A  
 P  
 P  
 I  
 D  
 2  
 C  
 3  
 1  
 8  
 5  
 9  
 A  
 P  
 P  
 L  
 A

C  
 A  
 P  
 P  
 I  
 D  
 2  
 C  
 3  
 1  
 8  
 5  
 9  
 A  
 P  
 P  
 L  
 A

C  
 A  
 P  
 P  
 I  
 D  
 2  
 C  
 3  
 1  
 8  
 5  
 9  
 A  
 P  
 P  
 L  
 A

C  
 A  
 P  
 P  
 I  
 D  
 2  
 C  
 3  
 1  
 8  
 5  
 9  
 A  
 P  
 P  
 L  
 A

C  
 A  
 P  
 P  
 I  
 D  
 2  
 C  
 3  
 1  
 8  
 5  
 9  
 A  
 P  
 P  
 L  
 A

C  
 A  
 P  
 P  
 I  
 D  
 2  
 C  
 3  
 1  
 8  
 5  
 9  
 A  
 P  
 P  
 L  
 A

C  
 A  
 P  
 P  
 I  
 D  
 2  
 C  
 3  
 1  
 8  
 5  
 9  
 A  
 P  
 P  
 L  
 A

C  
 A  
 P  
 P  
 I  
 D  
 2  
 C  
 3  
 1  
 8  
 5  
 9  
 A  
 P  
 P  
 L  
 A

C  
 A  
 P  
 P  
 I  
 D  
 2  
 C  
 3  
 1  
 8  
 5  
 9  
 A  
 P  
 P  
 L  
 A

C  
 A  
 P  
 P  
 I  
 D  
 2  
 C  
 3  
 1  
 8  
 5  
 9  
 A  
 P  
 P  
 L  
 A

C  
 A  
 P  
 P  
 I  
 D  
 2  
 C  
 3  
 1  
 8  
 5  
 9  
 A  
 P  
 P  
 L  
 A

C  
 A  
 P  
 P  
 I  
 D  
 2  
 C  
 3  
 1  
 8  
 5  
 9  
 A  
 P  
 P  
 L  
 A

C  
 A  
 P  
 P  
 I  
 D  
 2  
 C