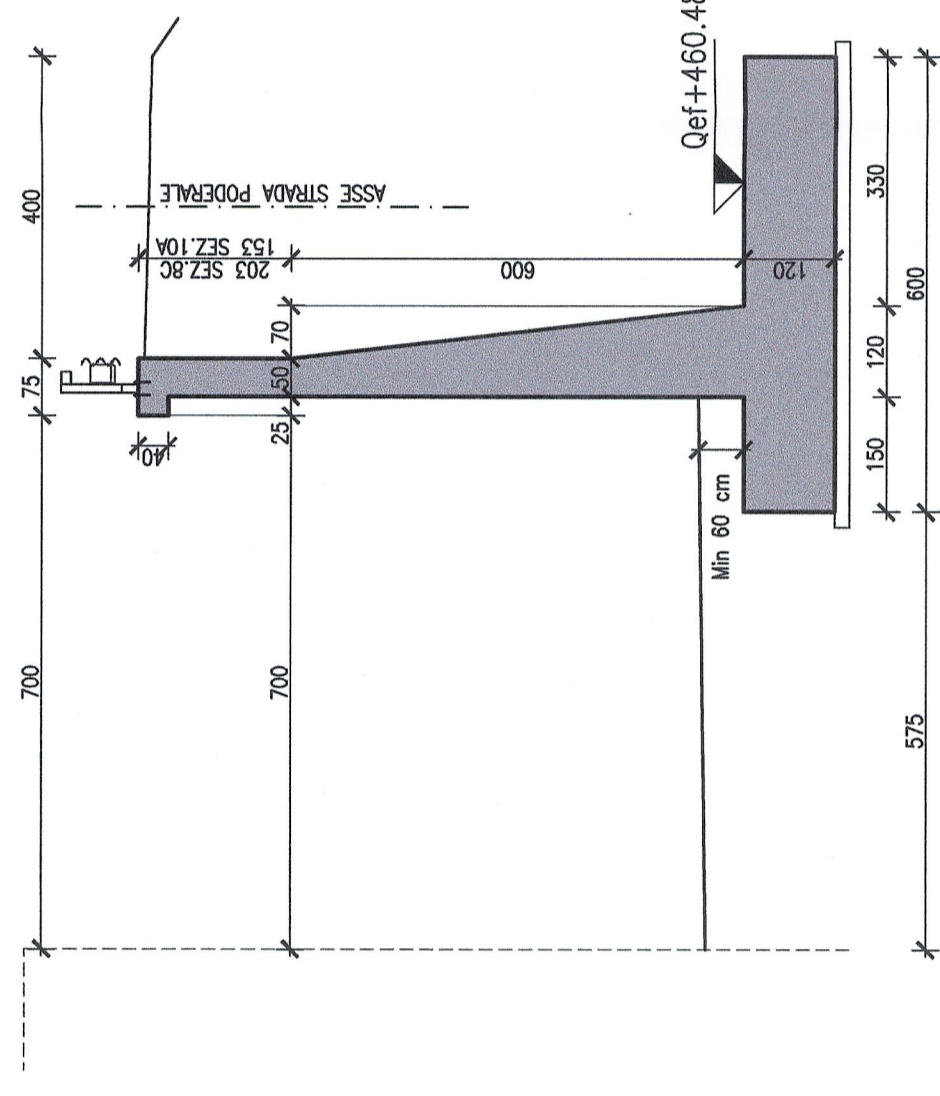


MURO TRA LE SEZIONI 8C E 10A

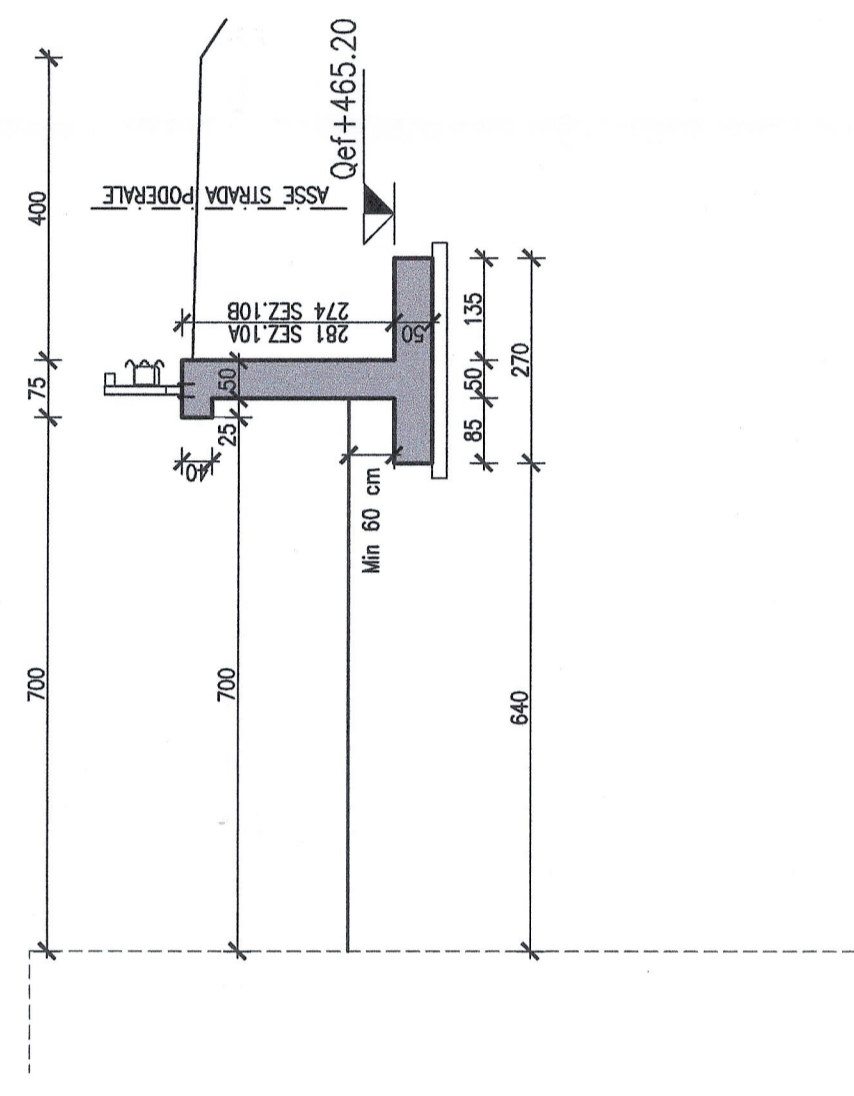
Scala 1:100



Incidenza Armatura Muri	
ELEVAZIONE	= 110 kg/m <sup>3</sup>
FONDAZIONE	= 75 kg/m <sup>3</sup>

MURO TRA LE SEZIONI 10A E 10B

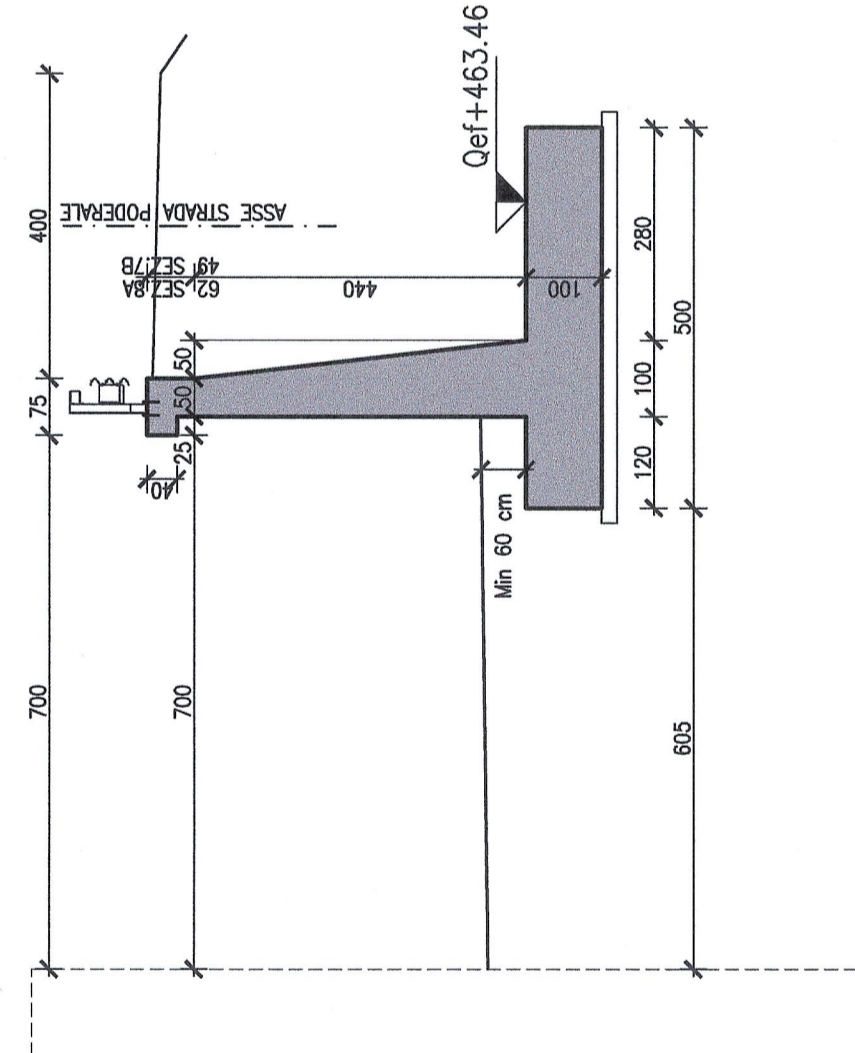
Scala 1:100



Incidenza Armatura Muri	
ELEVAZIONE	= 80 kg/m <sup>3</sup>
FONDAZIONE	= 70 kg/m <sup>3</sup>

MURO TRA LE SEZIONI 7B E 8A

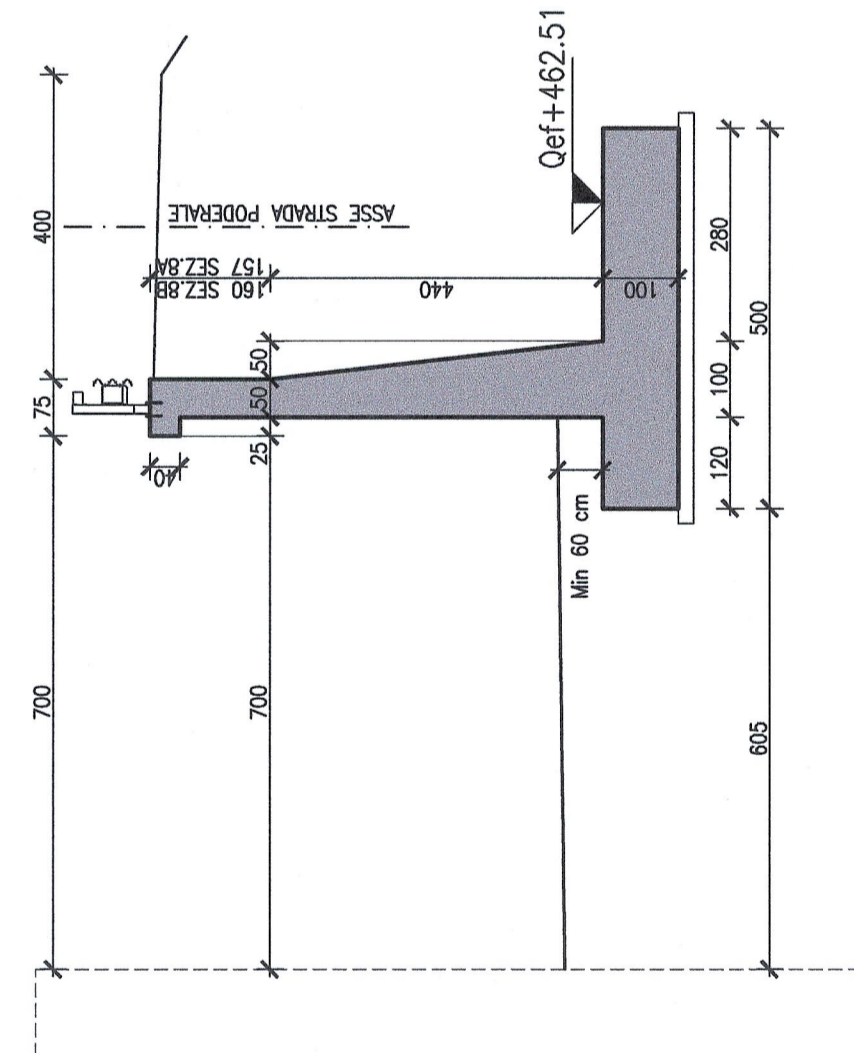
Scala 1:100



Incidenza Armatura Muri	
ELEVAZIONE	= 100 kg/m <sup>3</sup>
FONDAZIONE	= 70 kg/m <sup>3</sup>

MURO TRA LE SEZIONI 8A E 8B

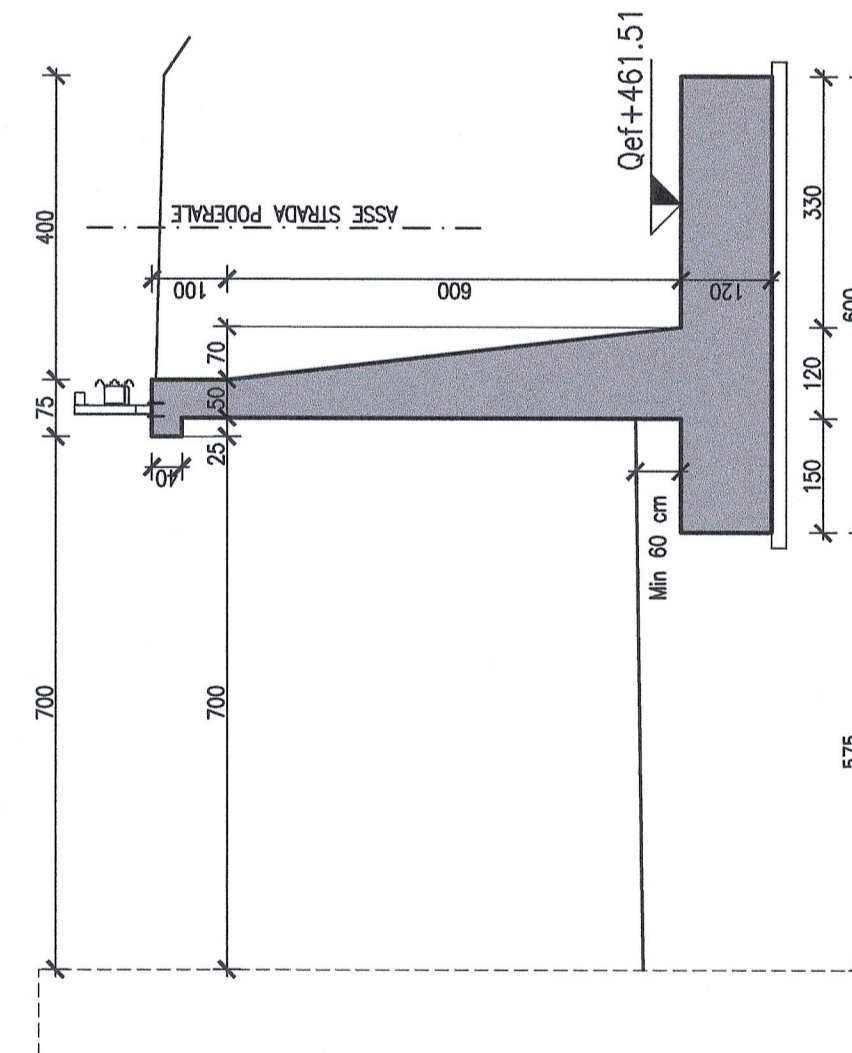
Scala 1:100



Incidenza Armatura Muri	
ELEVAZIONE	= 100 kg/m <sup>3</sup>
FONDAZIONE	= 70 kg/m <sup>3</sup>

MURO TRA LE SEZIONI 8B E 8C

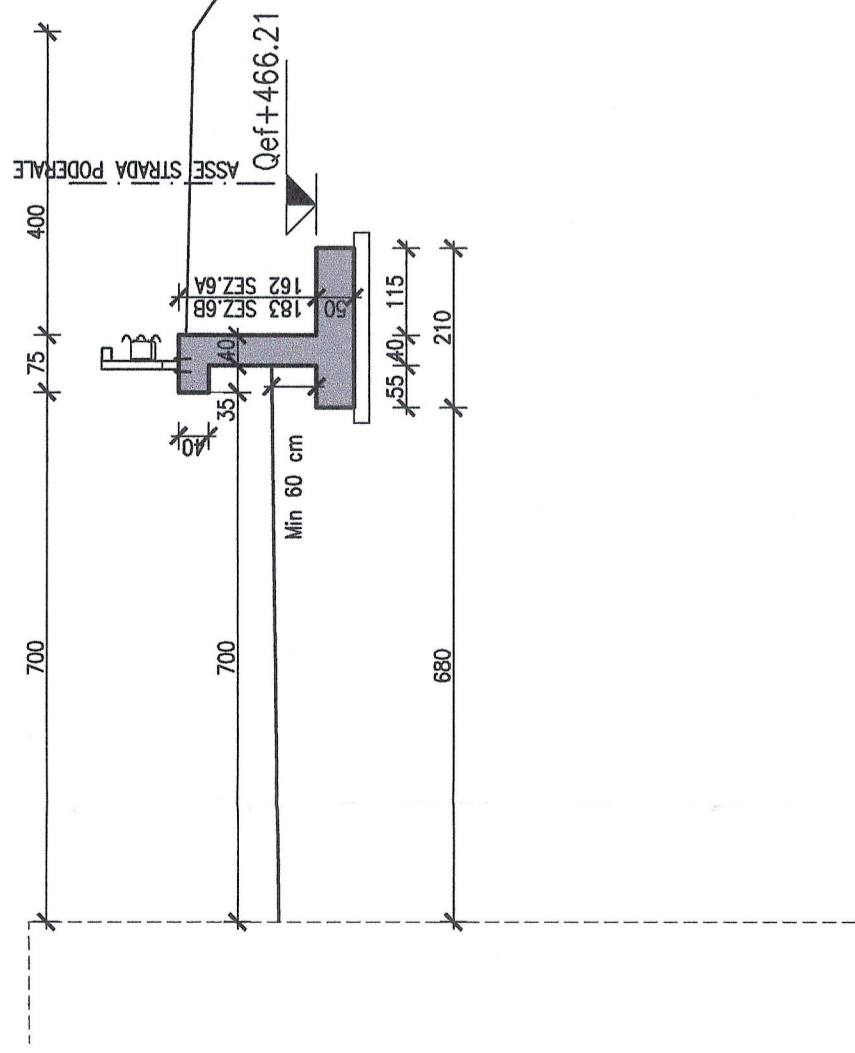
Scala 1:100



Incidenza Armatura Muri	
ELEVAZIONE	= 110 kg/m <sup>3</sup>
FONDAZIONE	= 75 kg/m <sup>3</sup>

MURO TRA LE SEZIONI 6A E 6B

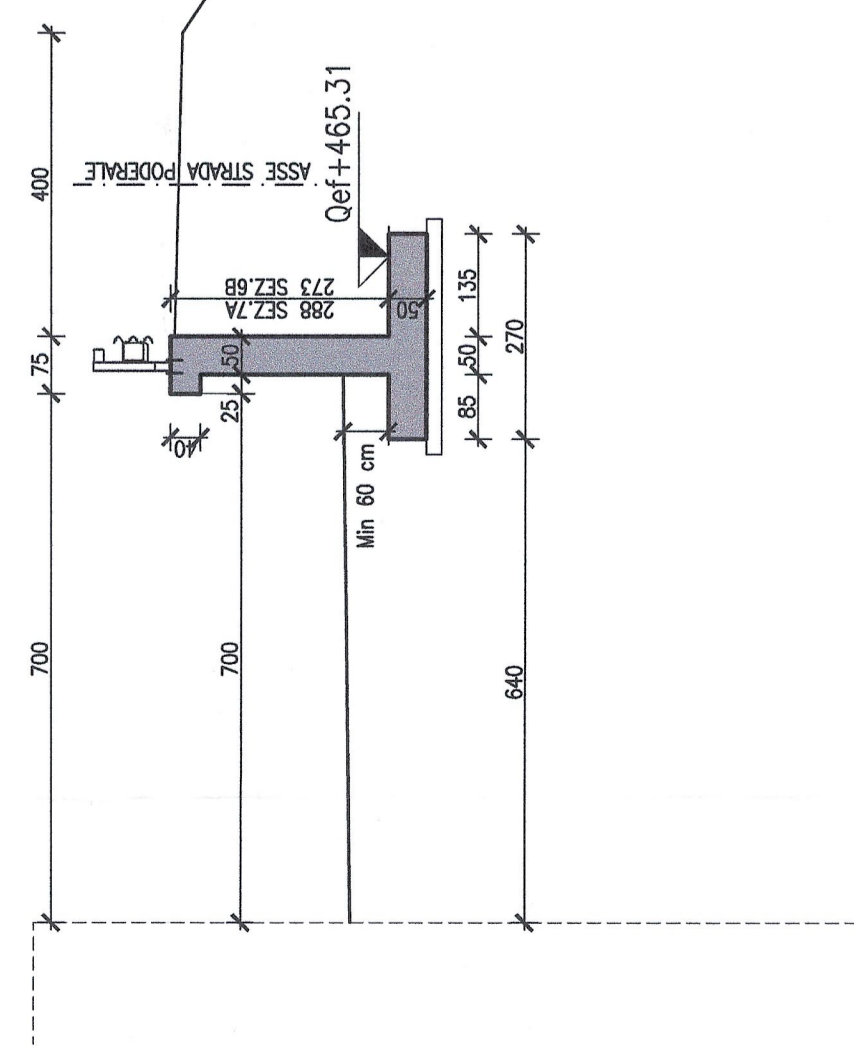
Scala 1:100



Incidenza Armatura Muri	
ELEVAZIONE	= 80 kg/m <sup>3</sup>
FONDAZIONE	= 70 kg/m <sup>3</sup>

MURO TRA LE SEZIONI 6B E 7A

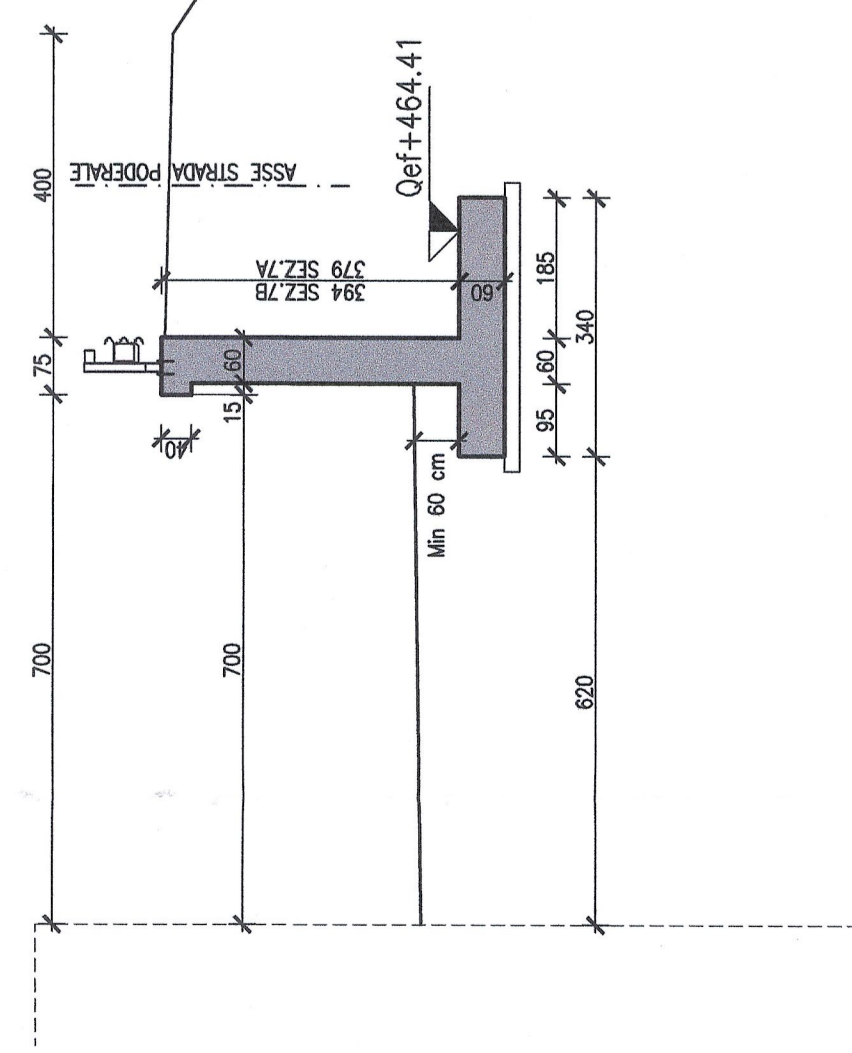
Scala 1:100



Incidenza Armatura Muri	
ELEVAZIONE	= 80 kg/m <sup>3</sup>
FONDAZIONE	= 70 kg/m <sup>3</sup>

MURO TRA LE SEZIONI 7A E 7B

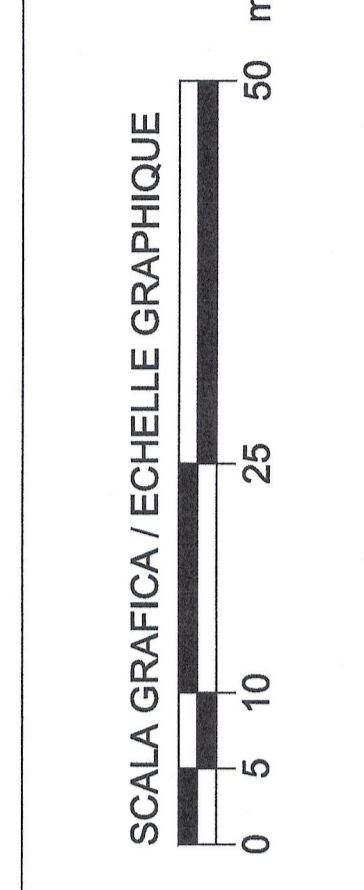
Scala 1:100



Incidenza Armatura Muri	
ELEVAZIONE	= 80 kg/m <sup>3</sup>
FONDAZIONE	= 70 kg/m <sup>3</sup>

MATERIAI / MATERIALES	
LEGENDA MISEURE / LEGEND MESURE:	
Diametro piegature $d_p$ / Diametre pliage $d_p$ : $R_s = d_p / 2$ $d_p = 40$ $d_p = 70$	
Ø Barra / Barre $\varnothing 20 - \varnothing 28$ CALCESTRUZZO MAGRONE / BÉTON DE PROJETÉ classe minima di consistenza S3 / classe minima de consistence S3	
CALCESTRUZZO FONDAZIONE / BÉTON DE FONDATION classe minima di consistenza X2 / classe minima de consistence X2	
CALCESTRUZZO ELEVAZIONE / BÉTON ELEVATION classe minima di consistenza S3 / classe minima de consistence S3	
ACCIAIO per C.A. / ACIER POUR BÉTON ARMÉ B 450C controllato in stabilimento / B 450C contrôlé en usine	
ELEMENTO COPRIFERROCOUVERTURE (cm) / ÉLÉMENT INERTI (mm) FONDAZIONE 4 (d+0.5) / 32 ELEVAZIONE 4 (d+0.5) / 25	

IMPERMEABILIZZAZIONE	
GETTI VERTICALI	
DOPPIO STRATO DI MEMBRANA ADESIVA POST GETTO, APPLICABILE A FREDDO, IMPERMEABILE AD ACQUA E VAPORE, IN HDPE ACCOPPIATO A COMPOSITO ADERENTE IN BITUME E SCAFFALATO PER IL RILASCIAMENTO DELLE SUPERFICIE DI MANO DI PRIMA SPECIE, COESISTENTE CON UN SUCCESSIVO STRATO DI PROTEZIONE MECCANICA.	



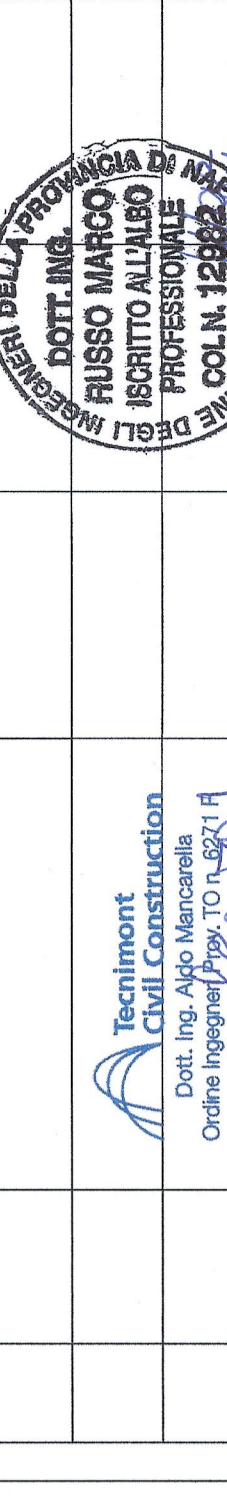
**TAISSONNAYON - TURIN / COLLEGAMENTO TORINO - LIONE**  
 Parte commune franco-italienne  
 Section transfrontalière

NOUVELLE LIGNE LYON - NUOVA LINEA TORINO LIONE  
 PARTIE COMMUNE FRANCO-ITALIENNE - PARTE COMUNE ITALO-FRANCESE  
 REVISION DE L'AVANT-PROJET DE REFERENCE - REVISIONE DEL PROGETTO DEFINITIVO  
 CUP C1J06000039001

GENIE CIVIL - OPERE CIVILI  
 PLAINE DE SUSA - PIANA DI SUSA  
 OUVRAGE D'ART MINEUR - OPERE D'ARTE MINORI  
 PASSAGE FAUNE - PASSAGE FAUNA

VUE EN PLAN ET COUPES MURS PASSAGE INFÉRIEUR FAUNE  
 PIANTA E SEZIONI MURI SOTTOPASSO FAUNISTICO

Matr.	Descr. Opera	Autore / Collaboratore	Autore / Collaboratore
0	Profilo d'affollamento / Profile affollamento	G. VERDANO (G. Geronzi)	L. CHANTRON M. PAVALEO
A	Revisione della sua committenza / Revisione a seguito committenza / Revisione a seguito committenza / LTR	G. VERDANO (G. Geronzi)	G. VERDANO (G. Geronzi) C. TOVENNERI M. PAVALEO



Code	P	D	2	C	3	A	T	S	3	1	8	6	2	A	A	P	P	L	A
Numero																			