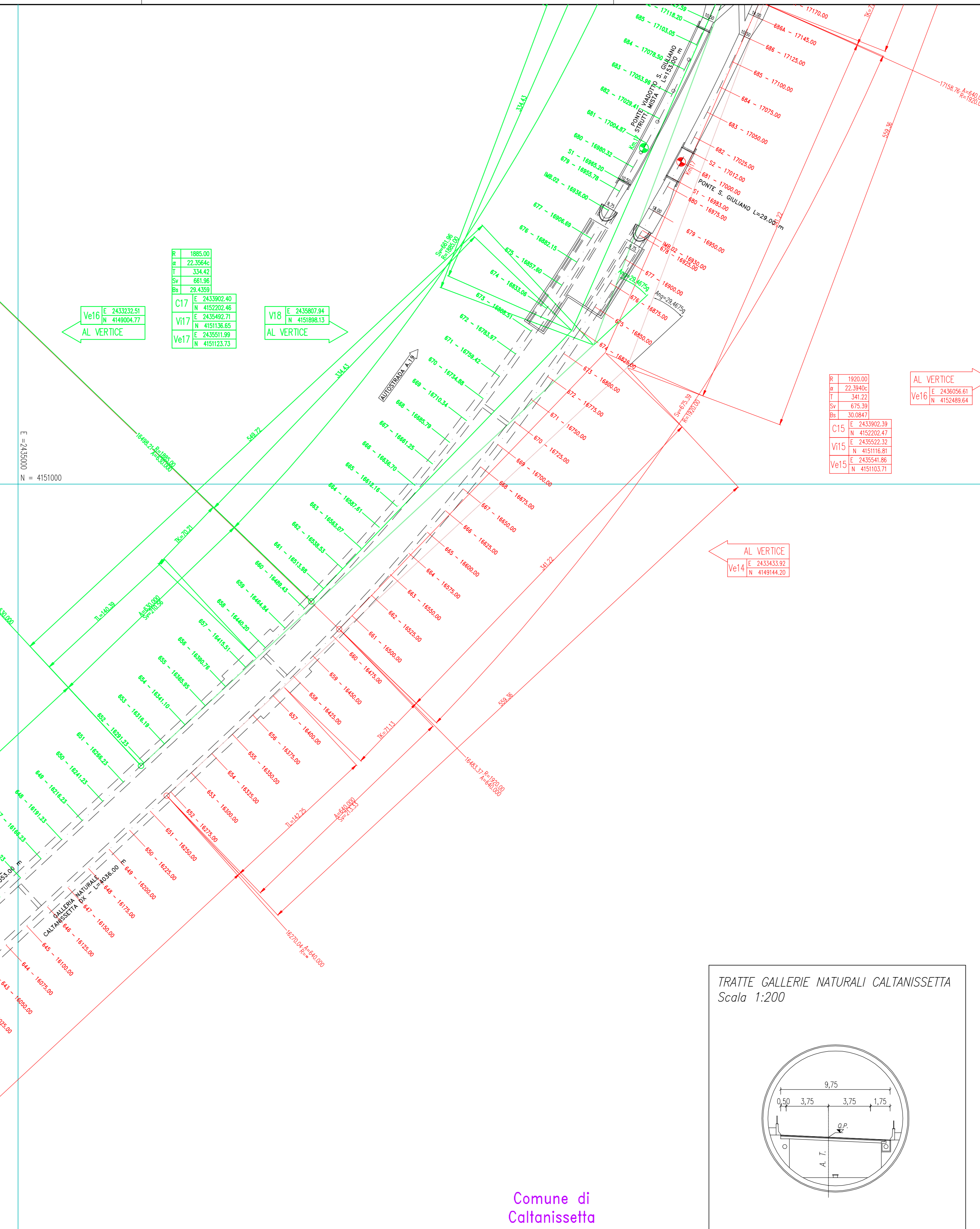
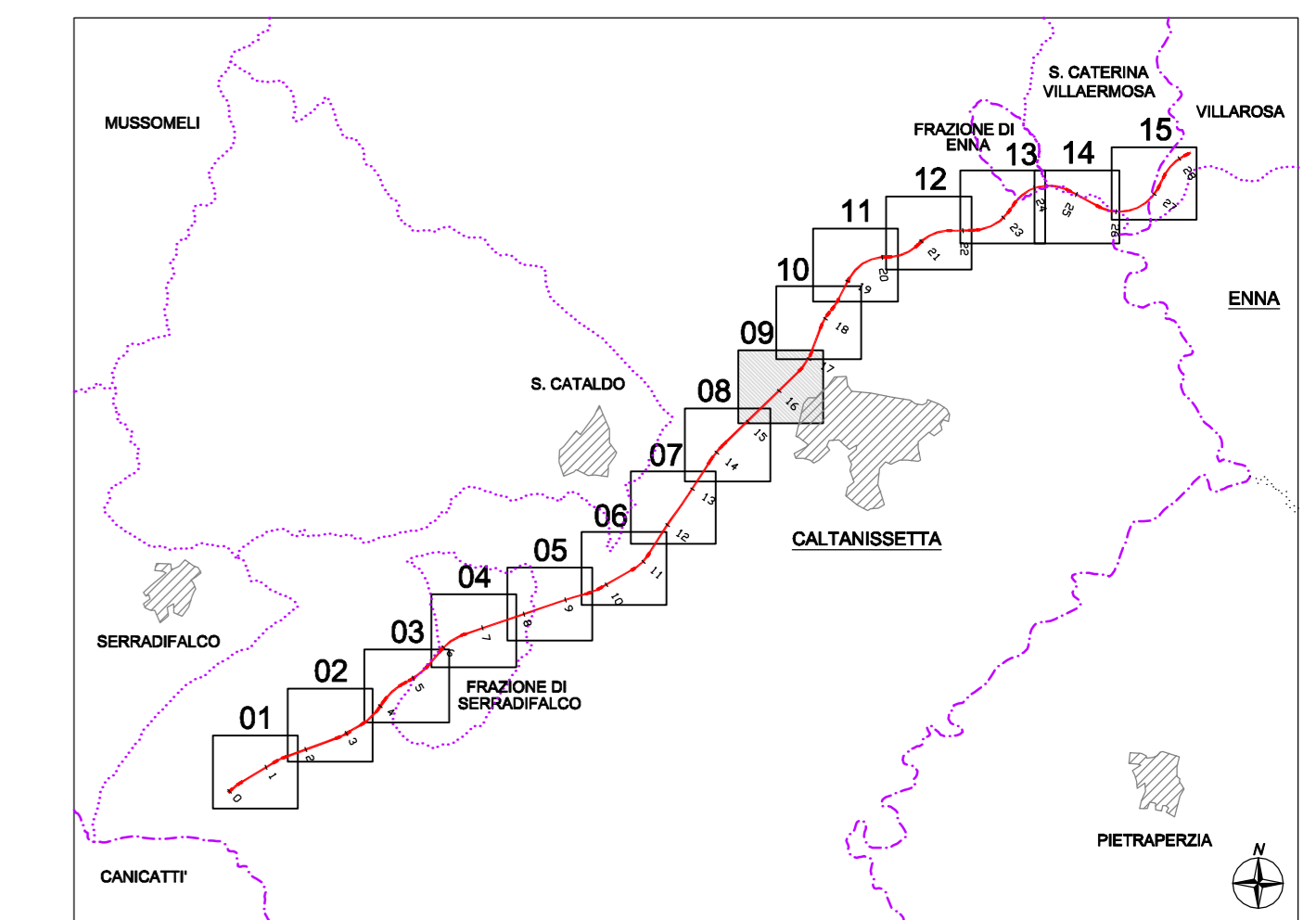


Comune di Caltanissetta



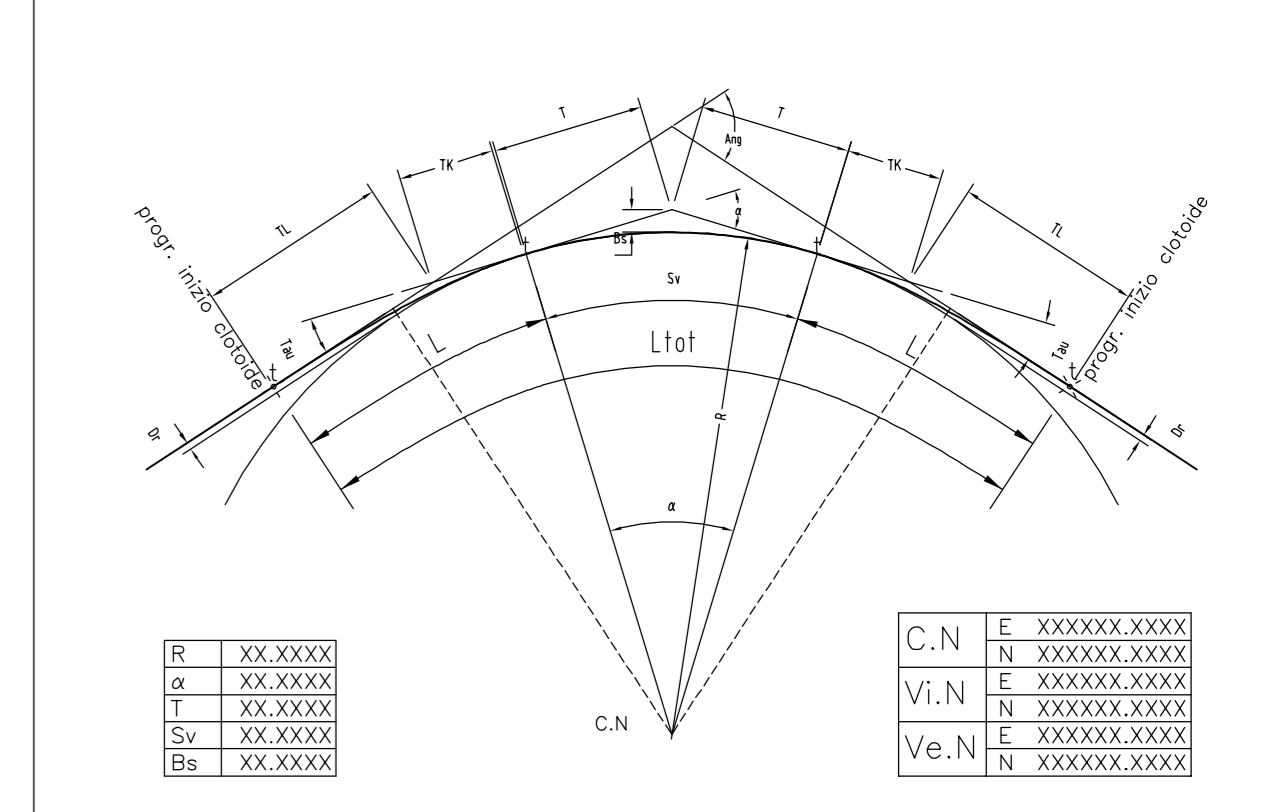
Comune di Caltanissetta

QUADRO D'UNIONE TAVOLE



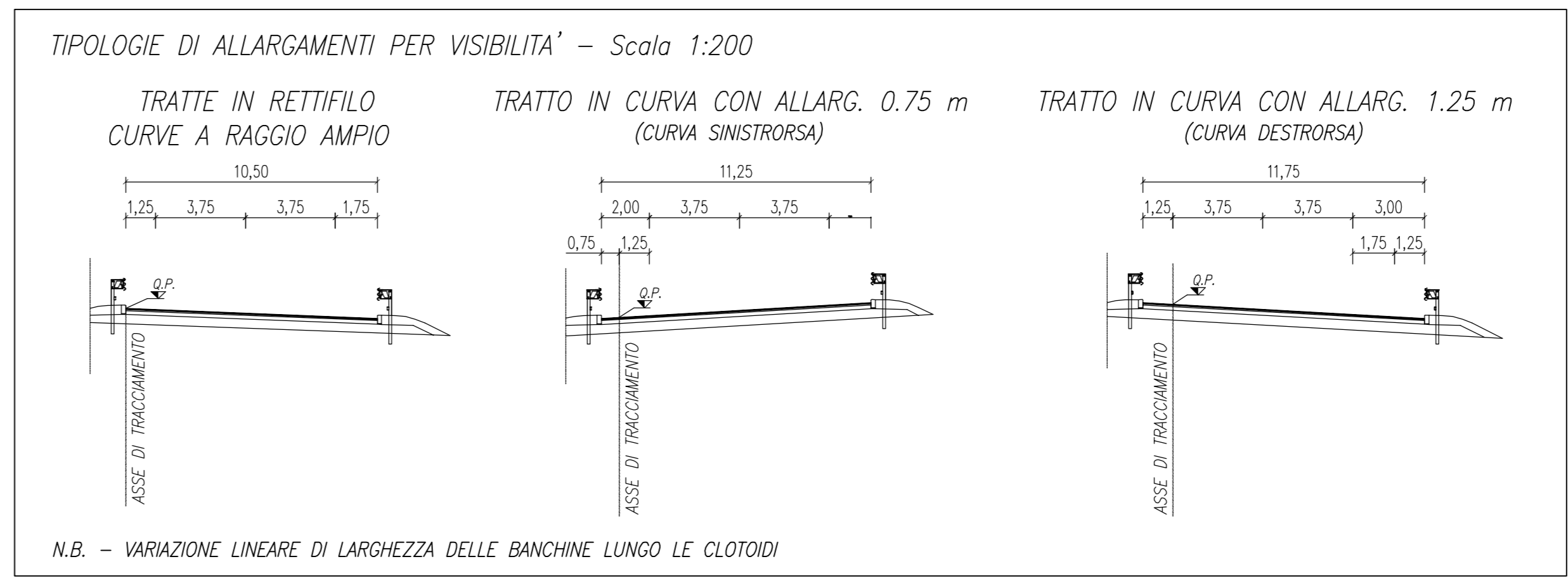
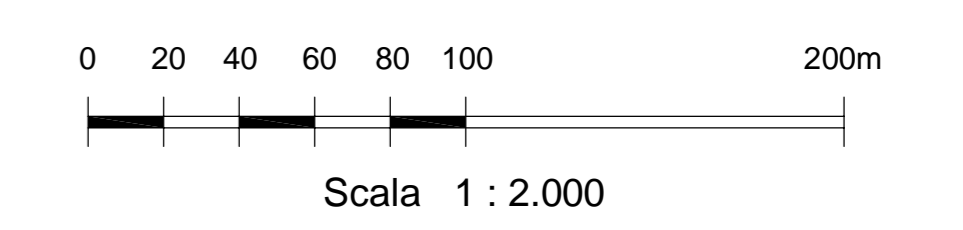
— DATI DI TRACCIAMENTO CARREGGIATA AG-A.19  
 — DATI DI TRACCIAMENTO CARREGGIATA A.19-AG

SCHEMA ESPLICATIVO TABELLA VERTICI



LEGGENDA

SIMBOLO	DESCRIZIONE
Ang	= ANGOLO DI DIREZIONE
a	= ANGOLO AL VERTICE
R	= RAGGIO DI CURVATURA
T	= TANGENTE
Sv	= SVILUPPO SETTORE CIRCOLARE
Bs	= BISETRICE
A	= PARAMETRO DELLA CLOTODE
L	= LUNGHEZZA DELLA CLOTODE
Ltot	= LUNGHEZZA TOTALE DELLA CURVA
TL	= TANGENTE LUNGA
TK	= TANGENTE CORTA
Dr	= SCOSTAMENTO DELLA CURVA PRIMITIVA RISPETTO AL RETTIFILO
Tau	= ANGOLO FINALE DELLA CLOTODE
C.N.	= COORDINATE DEL CENTRO
Ve.N	= COORDINATE DEL VERTICE INTERNO
Ve.N	= COORDINATE DEL VERTICE ESTERNO



**CORRIDOIO PLURIMODALE TIRRENICO-NORD EUROPA  
 ITINERARIO AGRICARIO -CALTANISSETTA-A19**  
 S.S. N° 640 "DI PORTO EMPEDOCLE"  
 AMMODERNAMENTO E ADEGUAMENTO ALLA CAT. B DEL D.M. 5.11.2001  
 Dal km 44+000 allo svincolo con l'A19

PROGETTO DEFINITIVO

GRUPPO DI PROGETTAZIONE ATI: TECHNITAL s.p.a. (mandataria) S.I.S. Studio di Ingegneria Stradale s.r.l. DELTA Ingegneria s.r.l. INFRATEC s.r.l. Consulting Engineering PROGIN s.p.a.	RESPONSABILI DI PROGETTO Dott. Ing. M. Roccato Ordine Ing. Verona n° A1665 Prof. Ing. A. Bevilacqua Ordine Ing. Palermo n° 4058 Dott. Ing. M. Carlini Ordine Ing. Anagnino n° 14228 Dott. Ing. N. Traccoli Ordine Ing. Potenza n° 838 Dott. Ing. S. Esposito Ordine Ing. Roma n° 20837
---	--

VISTO IL RESPONSABILE DEL PROCEDIMENTO Dott. Ing. Massimiliano Fidenzi	VISTO IL RESPONSABILE DEL SERVIZIO PROGETTAZIONE Dott. Ing. Antonio Valente	DATA PROTOCOLLO
---	--	--------------------

PROGETTO STRADALE PLANIMETRIE

PLANIMETRIE DI TRACCIAMENTO ASSE PRINCIPALE - TAV. 9/15 Da progr. 15+100 a progr. 17+100			
CODICE PROGETTO L0407B D 0501	NOME FILE L0407B-D-0501-POI-PS01-TRA-PT09-4.DWG	REVISIONE A	FOGLIO 09
C	DESCRIZIONE	DATA	APPROVATO
D			
E			
F			
G			
H			
I			
J			
K			
L			
M			
N			
O			
P			
Q			
R			
S			
T			
U			
V			
W			
X			
Y			
Z			

