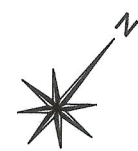
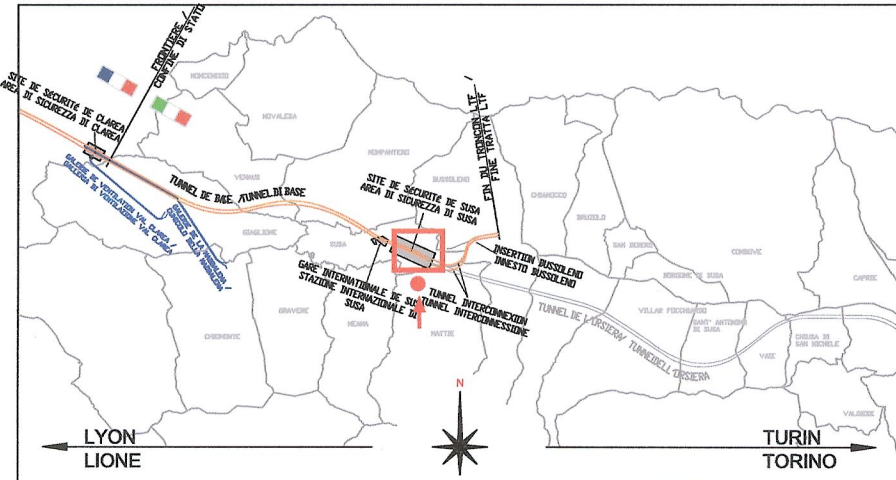


**LEGENDA**

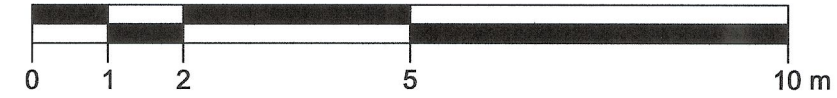
- STRUTTURA IN C.A.
- PARETE IN BLOCCHI CEMENTO VIBROCOMPRESSO SP. 30 cm
- PARETE IN LATERIZIO
- CODIFICA PIANO/LOCALE  
ALTEZZA LOCALE
- CODICE DI RIFERIMENTO  
SERRAMENTI ESTERNI

TABELLA RIEPILOGATIVA DELLE FINITURE				TABELLA SUPERFICIE AERO-ILLUMINANTE				
EDIFICIO	LOCALI	ALTEZZA LOCALE (m)	PARETI	SOFFITTI	SUP. LOCALE (mq)	SUP. RICHIESTA 1/8	SUP. RICHIESTA 1/30	SUP. AERO-ILL. PROGETTO (mq)
PO-01	UFFICIO	3.00	Intonaco civile tinteggiato con idropittura a tutta altezza. Controparete in cartongesso tinteggiata.	Controsoffitto in pannelli cm. 60x60 in fibra minerale	25,91	3,24		4,81
PO-02	BAGNI	2.70	Piastrelle in ceramica cm. 20x20 altezza porte e intonaco civile tinteggiato con idropittura a tutta altezza	Controsoffitto in pannelli antiumido cm. 60x60	6,24			* AERAZIONE MECCANICA

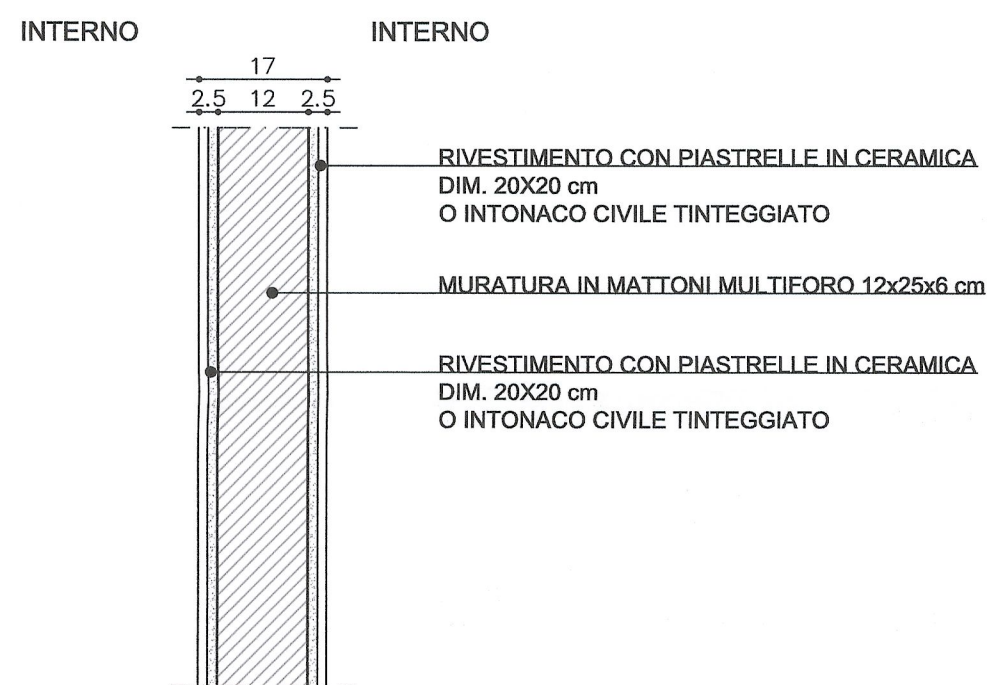
VUE D'ENSEMBLE / PIANO DI LOCALIZZAZIONE



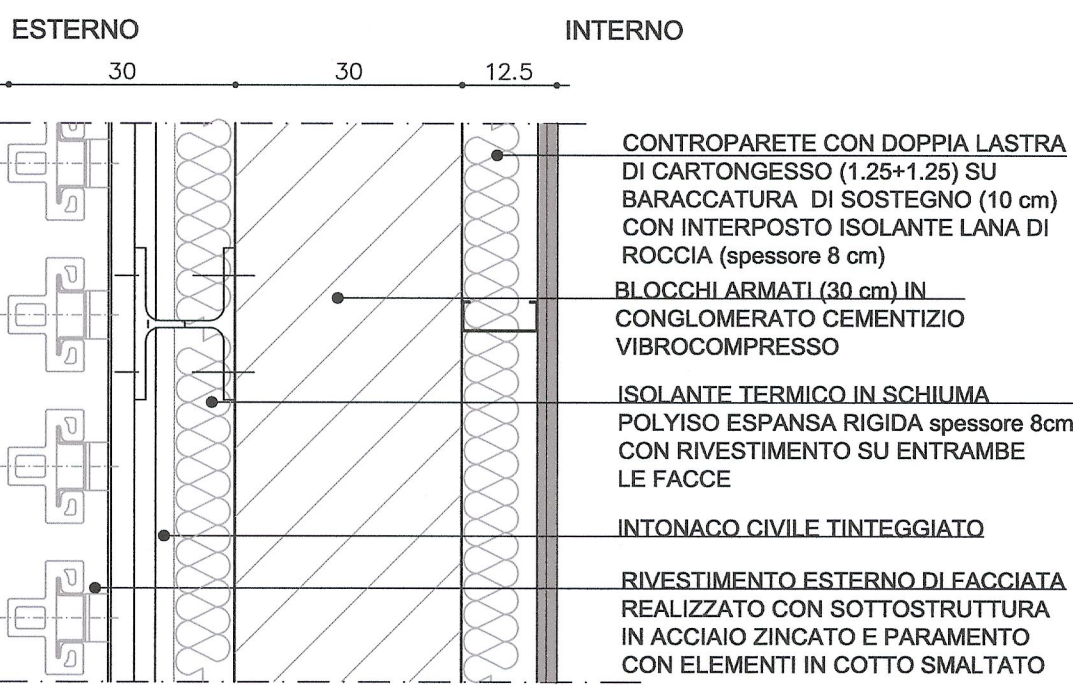
ECHELLE GRAPHIQUE / SCALA GRAFICA



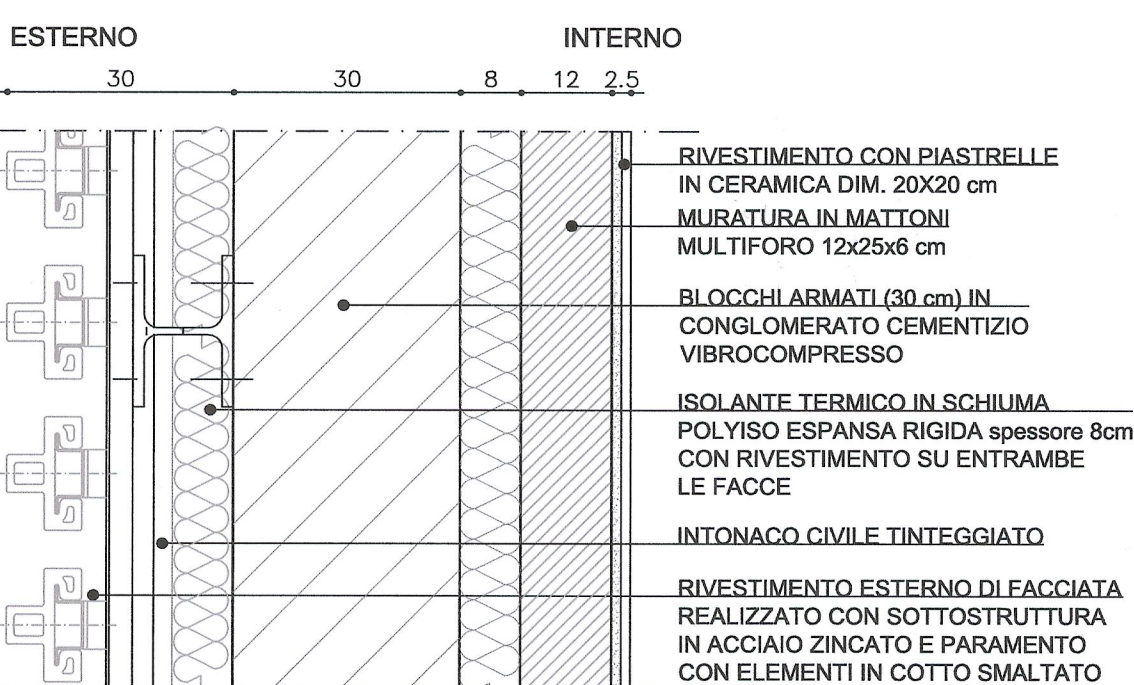
PARTICOLARE MURATURA INTERNA DIVISORIA



PARTICOLARE PARETI ESTERNE



PARTICOLARE PARETI ESTERNE BAGNO



RAPPORT DE REFERENCE / RELAZIONE DI RIFERIMENTO:  
PD2-C3A-TSE3-1880\_50-95-00\_10-01 Relazione illustrativa dei fabbricati dell'area tecnica di Susa

PD2-C3A-TSE3-1566\_50-50-00\_30-01 Planimetria architettonica area tecnica di Susa  
PD2\_C3A-TSE3-da3320a3330\_50-50-00\_40-da02a12\_Sezioni Trasversali Area Tecnica Susa

LIAISON LYON - TURIN / COLLEGAMENTO TORINO - LIONE

Partie commune franco-italienne  
Section transfrontalière

Parte comune italo-francese  
Sezione transfrontaliera

NOUVELLE LIGNE LYON TURIN - NUOVA LINEA TORINO LIONE  
PARTIE COMMUNE FRANCO-ITALIENNE - PARTE COMUNE ITALO-FRANCESE

REVISION DE L'AVANT-PROJET DE REFERENCE - REVISIONE DEL PROGETTO DEFINITIVO  
CUP C11J05000030001

GENIE CIVIL - OPERE CIVILI

PLAINE DE SUSAS - PIANA DI SUSAS  
BATIMENTS - FABBRICATI  
LOGE - GUARDIOLA

PROJET ARCHITECTURAL - VUE EN PLAN RC  
PROGETTO ARCHITETTONICO - PIANTA PIANO TERRA

Indice	Date / Data	Modifications / Modifiche	Etabli par / Concepito da	Vérifié par / Controllato da	Autorisé par / Autorizzato da
0	23/01/2013	Première diffusion / Prima emissione	G. VERGNANO D. BRUSASCHETTO (St. Quaranta)	M. RUSSO C. OGNIBENE	L. CHANTRON M. PANTALEO
A	08/02/2013	Révision suite aux commentaires LTF / Revisione a seguito commenti LTF	G. VERGNANO D. BRUSASCHETTO (St. Quaranta)	M. RUSSO C. OGNIBENE	L. CHANTRON M. PANTALEO

Tecnomont  
Civil Construction  
Dott. Ing. Marco Mancarella  
Ordine Ingegneri Prov. TO n. 6271 R



Code Doc	P	D	2	C	3	A	T	S	3	1	8	8	1	A	A	P	P	L	A
	Phase / Fase		Sigle étude / Sigla		Émetteur / Emittente		Numero				Indice		Statut / Stato		Type / Tipo				

INDIRIZZO GED / ADRESSE GED C3A // // 50 95 10 30 01

ÉCHELLE / SCALA  
1:100 - 1:10



LTF sas - 1091 Avenue de la Boisse BP 80631 - F-73006 CHAMBERY CEDEX ( France )  
Tél: +33 (0) 4.79.68.56.50 - Fax: +33 (0) 4.79.68.56.75  
RCS Chambéry 439 556 952 - TVA FR 03439556952  
Propriété LTF Tous droits réservés - Proprietà LTF Tutti i diritti riservati

