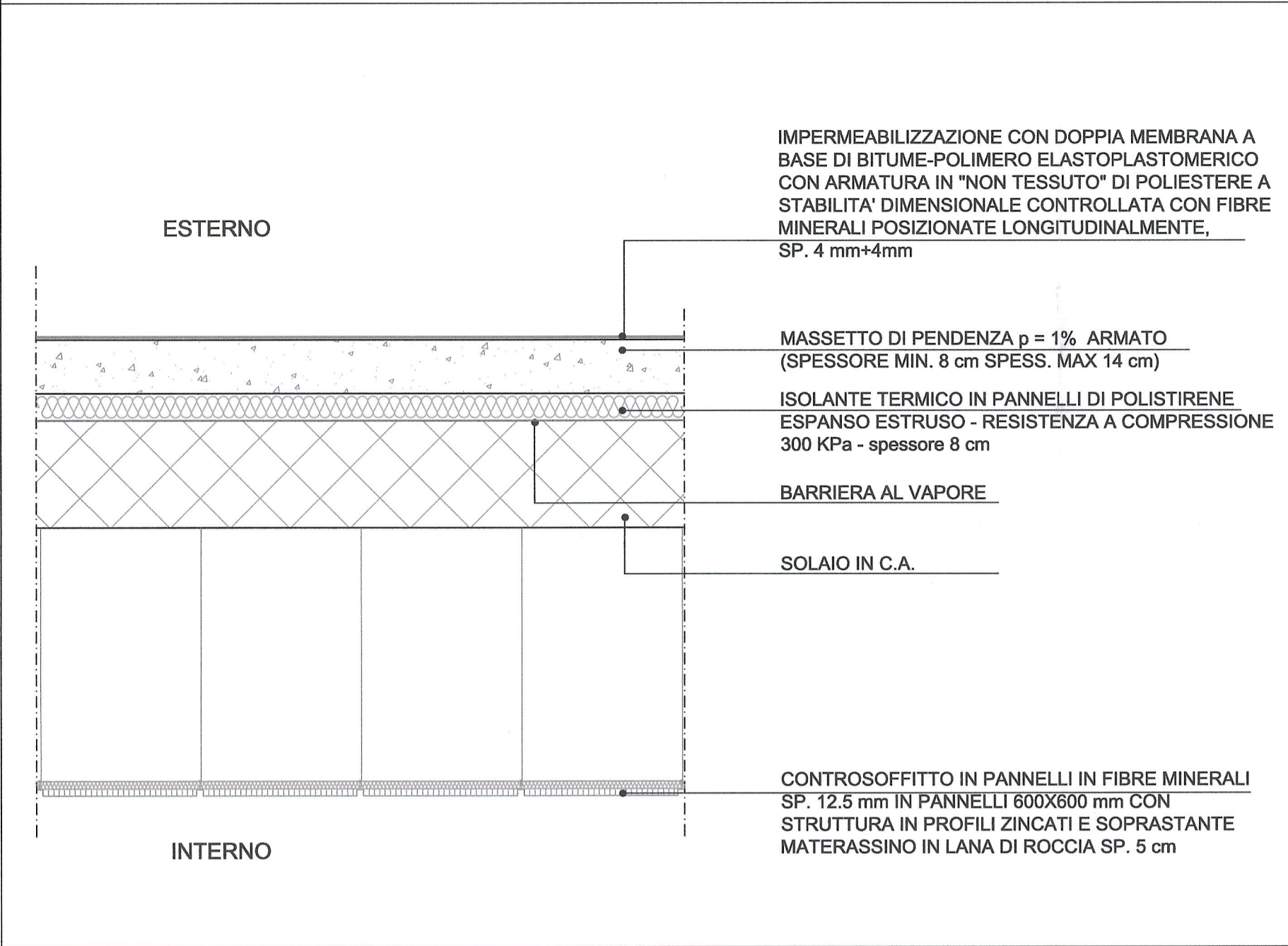


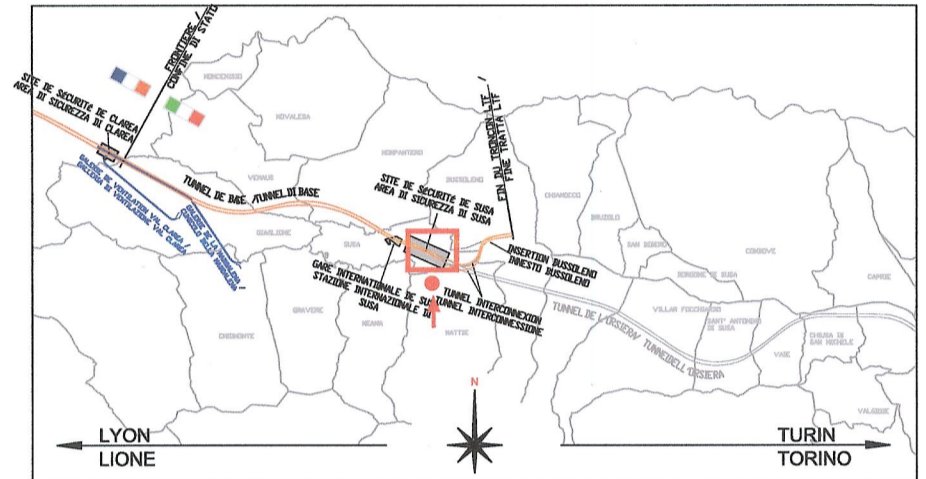
# PARTICOLARE COPERTURA



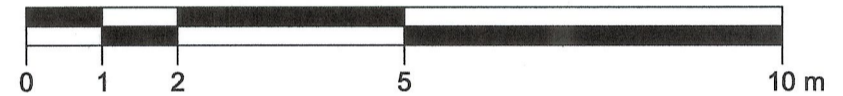
## LEGENDA

- STRUTTURA IN C.A.
- PARETE IN BLOCCHI CEMENTO VIBROCOMPRESSO SP. 30 cm
- PARETE IN LATERIZIO

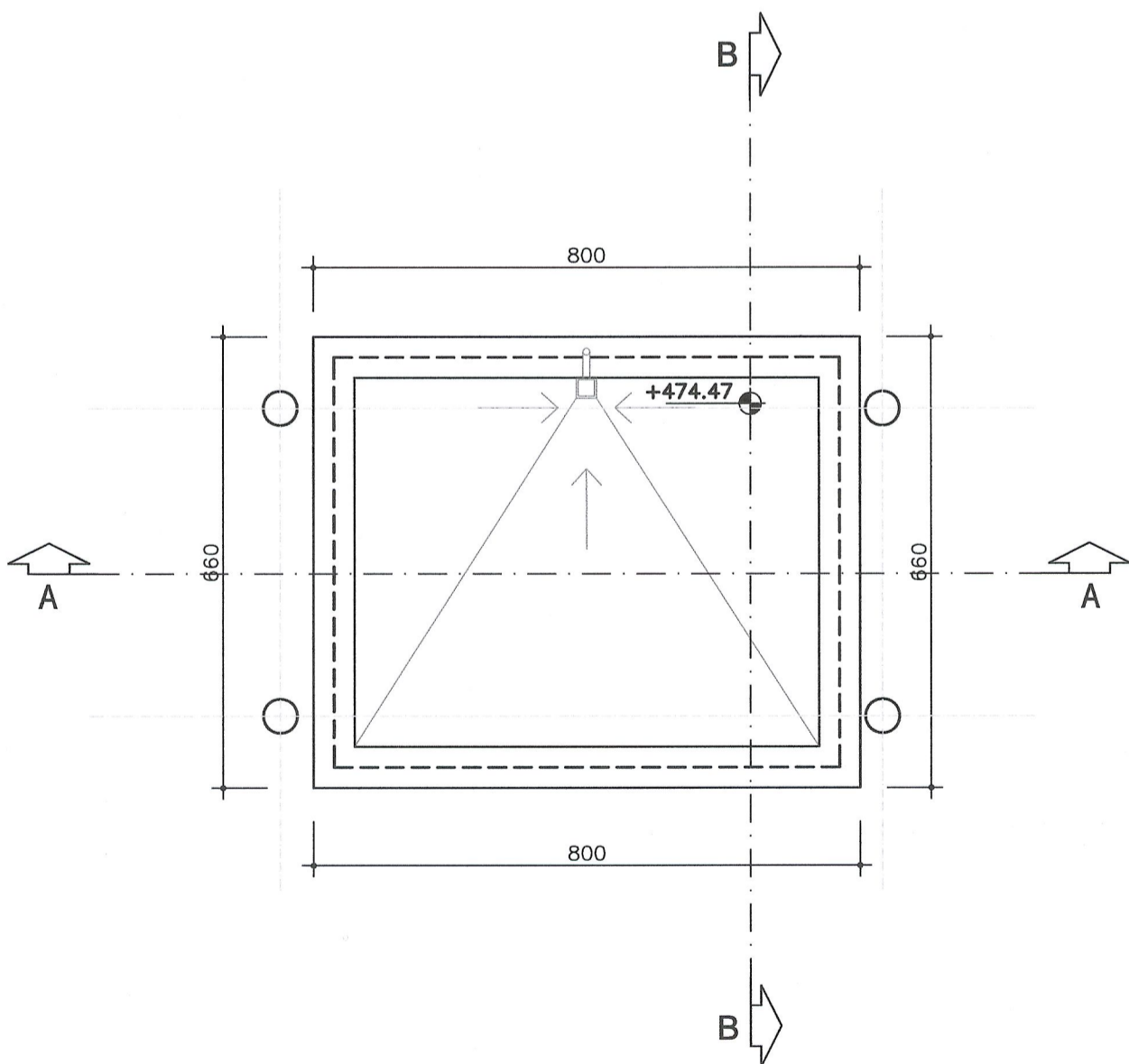
## VUE D'ENSEMBLE / PIANO DI LOCALIZZAZIONE



## ECHELLE GRAPHIQUE / SCALA GRAFICA



RAPPORT DE REFERENCE / RELAZIONE DI RIFERIMENTO:  
 PD2-C3A-TSE3-1880\_50-95-00\_10-01 Relazione illustrativa dei fabbricati dell'area tecnica di Susa  
 PD2-C3A-TSE3-1566\_50-50-00\_30-01 Planimetria architettonica area tecnica di Susa  
 PD2\_C3A-TSE3-da3320a3330\_50-50-00\_40-da02a12\_Sezioni Trasversali Area Tecnica Susa



# LIAISON LYON - TURIN / COLLEGAMENTO TORINO - LIONE

Partie commune franco-italienne / Section transfrontalière

Parte comune italo-francese / Sezione transfrontaliera

## NOUVELLE LIGNE LYON TURIN - NUOVA LINEA TORINO LIONE PARTIE COMMUNE FRANCO-ITALIENNE - PARTE COMUNE ITALO-FRANCESE

### REVISION DE L'AVANT-PROJET DE REFERENCE - REVISIONE DEL PROGETTO DEFINITIVO CUP C11J05000030001

#### GENIE CIVIL - OPERE CIVILI

#### PLAINE DE SUSAS - PIANA DI SUSAS BATIMENTS - FABBRICATI LOGE - GUARDIOLA

#### PROJET ARCHITECTURAL - VUE EN PLAN TOIT PROGETTO ARCHITETTONICO - PIANTE PIANO COPERTURA

Indice	Date / Data	Modifications / Modifiche	Etabli par / Concepito da	Vérifié par / Controllato da	Autorisé par / Autorizzato da
0	23/01/2013	Première diffusion / Prima emissione	G. VERGNANO D. BRUSASCHETTO (St. Quaranta)	M. RUSSO C. OGNIBENE	L. CHANTRON M. PANTALEO
A	08/02/2013	Révision suite aux commentaires LTF / Revisione a seguito commenti LTF	G. VERGNANO D. BRUSASCHETTO (St. Quaranta)	M. RUSSO C. OGNIBENE	L. CHANTRON M. PANTALEO

**Tecnimont**  
 Civil Construction  
 Dott. Ing. Aldo Mancarella  
 Ordine Ingegneri Prov. TO n. 6271 R

**DOTT. ING. RUSSO MARCO**  
 INGEGNERE  
 COL. N. 12988

Code	P	D	2	C	3	A	T	S	3	1	8	8	2	A	A	P	P	L	A
Doc	Phase / Fase		Sigle étude / Sigla			Émetteur / Emittente			Numero			Indice	Statut / Stato		Type / Tipo				

INDIRIZZO GED / ADRESSE GED: C3A // // 50 95 10 30 02

ÉCHELLE / SCALA: 1:100 - 1:10