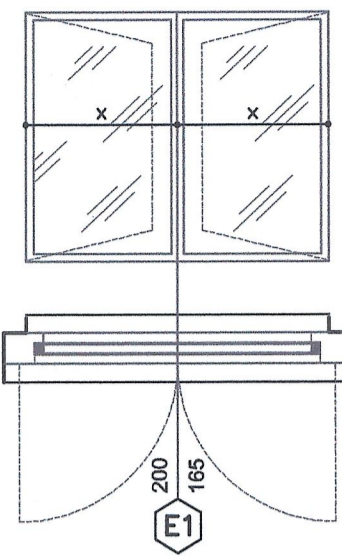


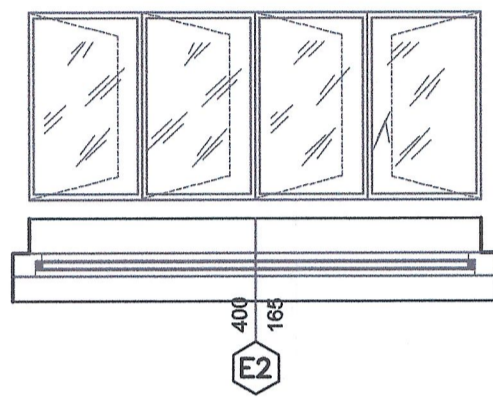
SERRAMENTI ESTERNI

E1 RIF. DISEGNO



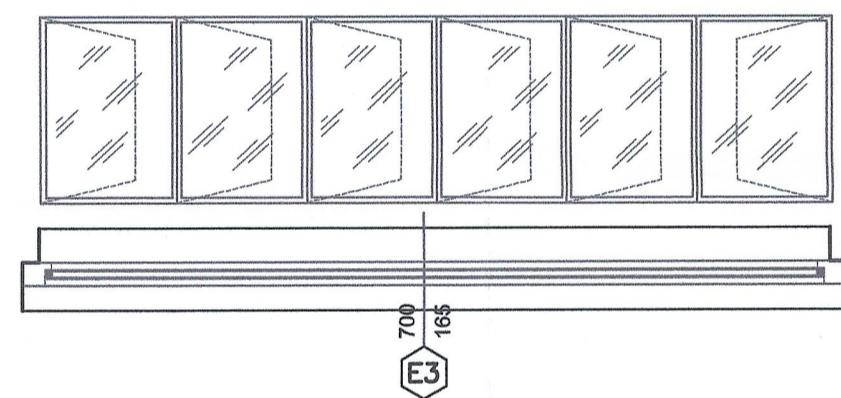
Serramento vetrato esterno con profili di alluminio a taglio termico e vetrocamera 4-15-4 basso emissivo + gas argon; anta doppia apribile  
Dimensioni: 200x165 cm  
Trasmittanza termica minimo 1,1 W/m2K

E2 RIF. DISEGNO



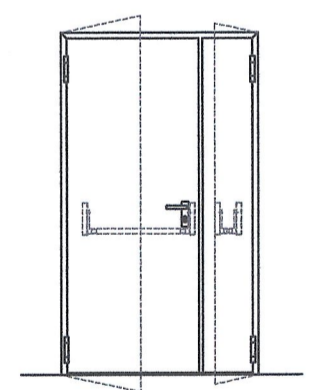
Serramento vetrato esterno con profili di alluminio a taglio termico e vetrocamera 4-15-4 basso emissivo + gas argon; ante apribili  
Dimensioni: 400x165 cm Trasmittanza termica minimo 1,1 W/m2K

E3 RIF. DISEGNO



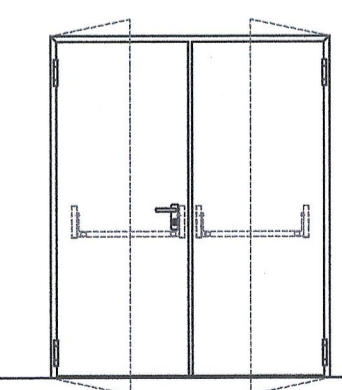
Serramento vetrato esterno con profili di alluminio a taglio termico e vetrocamera 4-15-4 basso emissivo + gas argon; ante apribili  
Dimensioni: 700x165 cm Trasmittanza termica minimo 1,1 W/m2K

E4 RIF. DISEGNO



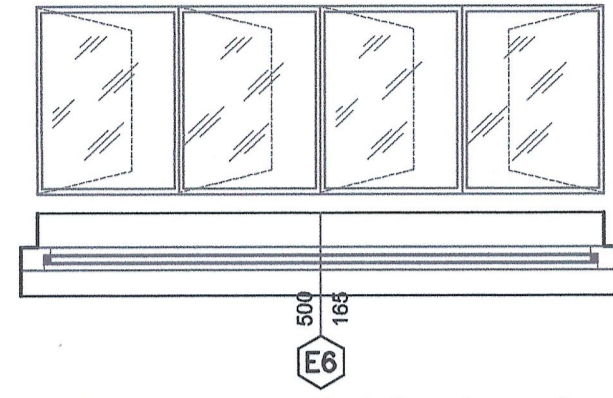
Serramento esterno con profili di acciaio preverniciato e pannello tamburato con lamiera di acciaio zincate e cobentate; maniglioni antipanico  
Dimensioni: 120x220 cm

E5 RIF. DISEGNO



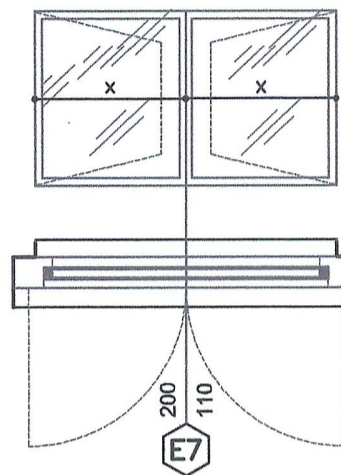
Serramento esterno con profili di acciaio preverniciato e pannello tamburato con lamiera di acciaio zincate e cobentate; maniglioni antipanico  
Dimensioni: 190x220 cm

E6 RIF. DISEGNO



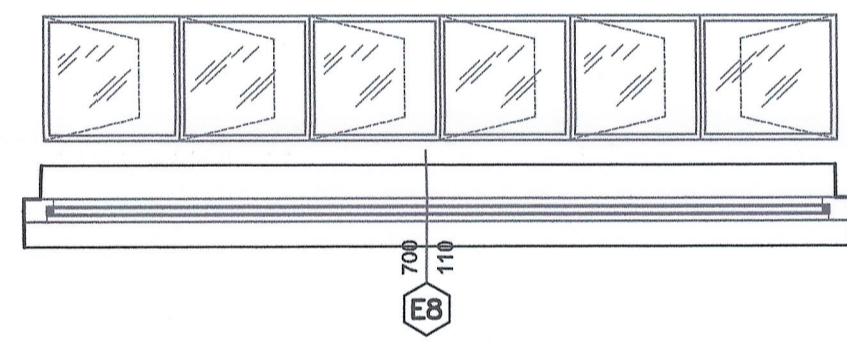
Serramento vetrato esterno con profili di alluminio a taglio termico e vetrocamera 4-15-4 basso emissivo + gas argon; ante apribili  
Dimensioni: 500x165 cm Trasmittanza termica minimo 1,1 W/m2K

E7 RIF. DISEGNO



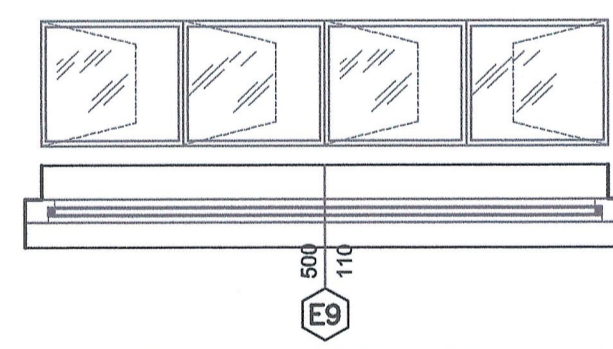
Serramento vetrato esterno con profili di alluminio a taglio termico e vetrocamera 4-15-4 basso emissivo + gas argon; anta doppia apribile  
Dimensioni: 200x110 cm  
Trasmittanza termica minimo 1,1 W/m2K

E8 RIF. DISEGNO



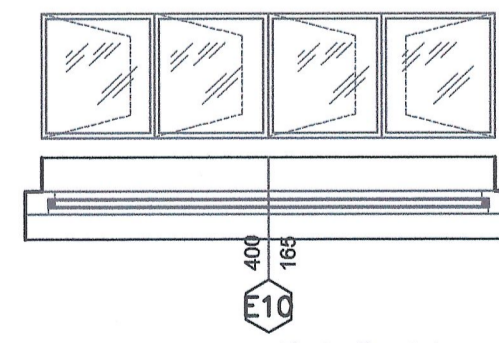
Serramento vetrato esterno con profili di alluminio a taglio termico e vetrocamera 4-15-4 basso emissivo + gas argon; ante apribili  
Dimensioni: 700x110 cm Trasmittanza termica minimo 1,1 W/m2K

E9 RIF. DISEGNO



Serramento vetrato esterno con profili di alluminio a taglio termico e vetrocamera 4-15-4 basso emissivo + gas argon; ante apribili  
Dimensioni: 500x110 cm Trasmittanza termica minimo 1,1 W/m2K

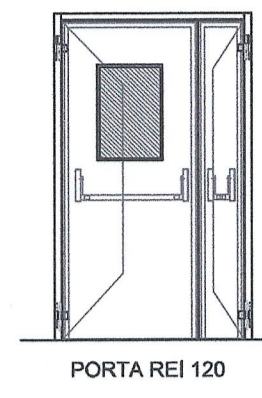
E10 RIF. DISEGNO



Serramento vetrato esterno con profili di alluminio a taglio termico e vetrocamera 4-15-4 basso emissivo + gas argon; ante apribili  
Dimensioni: 400x110 cm Trasmittanza termica minimo 1,1 W/m2K

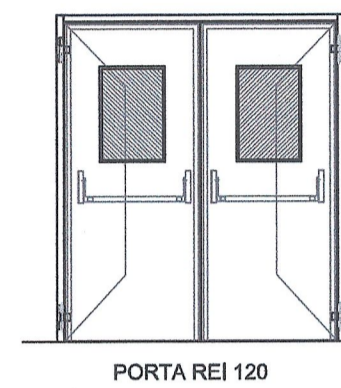
SERRAMENTI INTERNI

1 RIF. DISEGNO



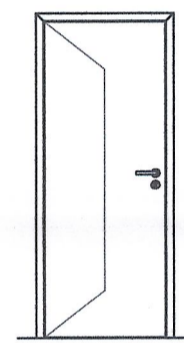
Serramento interno REI 120 con profilati in lamiera d'acciaio zincata e pannello tamburato con lamiera di acciaio zincate e cobentate e guarnizione termoespendente; maniglioni antipanico; oblò rettangolare dim. 40x60 cm  
Dimensioni: 120x210 cm

2 RIF. DISEGNO



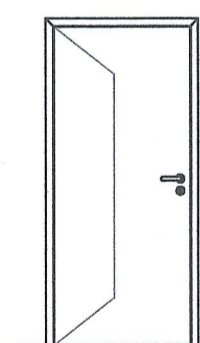
Serramento interno REI 120 con profilati in lamiera d'acciaio zincata e pannello tamburato con lamiera di acciaio zincate e cobentate e guarnizione termoespendente; maniglioni antipanico; oblò rettangolari dim. 40x60 cm  
Dimensioni: 180x210 cm

3 RIF. DISEGNO



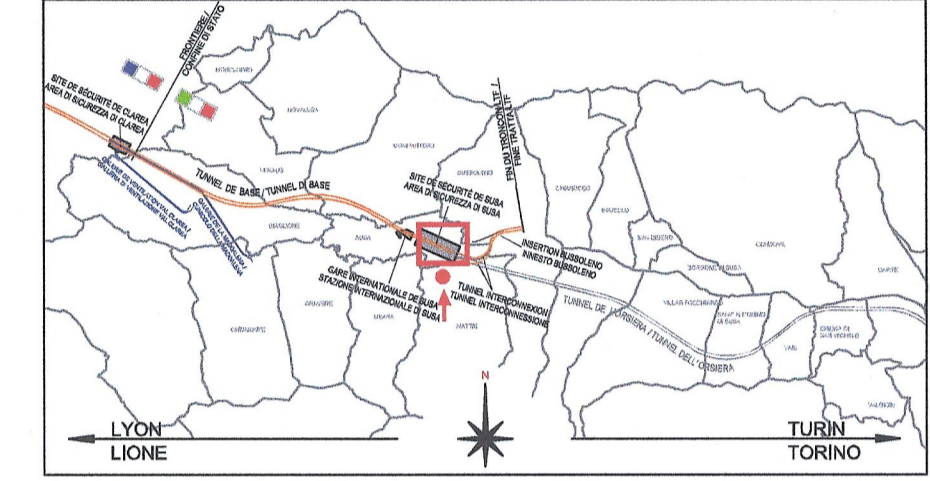
Serramento interno ad anta singola con profilati in alluminio estruso, imbottiti ad ampia raggatura e battente tamburato rivestito sulle due parti con pannelli in fibra di legno laminato plastico  
Dimensioni: 80x210 cm

4 RIF. DISEGNO

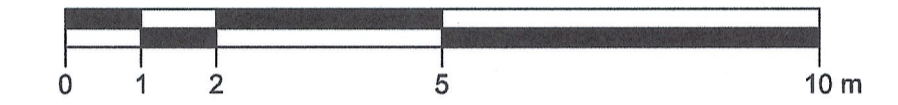


Serramento interno ad anta singola con profilati in alluminio estruso, imbottiti ad ampia raggatura e battente tamburato rivestito sulle due parti con pannelli in fibra di legno laminato plastico  
Dimensioni: 90x210 cm

VUE D'ENSEMBLE / PIANO DI LOCALIZZAZIONE



ECHELLE GRAPHIQUE / SCALA GRAFICA



RAPPORT DE REFERENCE / RELAZIONE DI RIFERIMENTO:  
PD2-C3A-TSE3-1880\_50-95-00\_10-01 Relazione illustrativa dei fabbricati dell'area tecnica di Susa  
PD2-C3A-TSE3-1880\_50-95-20\_10-01 Relazione tecnica e di calcolo  
PD2-C3A-TSE3-1566\_50-50-00\_30-01 Planimetria architettonica area tecnica di Susa  
PD2\_C3A-TSE3-da3320a3330\_50-50-00\_40-da02a12\_Sezioni Trasversali Area Tecnica Susa

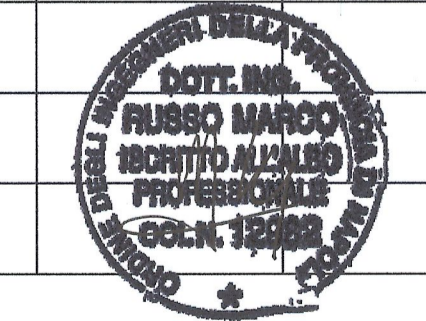
LIAISON LYON - TURIN / COLLEGAMENTO TORINO - LIONE  
Partie commune franco-italienne / Sezione transfrontaliere

NOUVELLE LIGNE LYON TURIN - NUOVA LINEA TORINO LIONE  
PARTIE COMMUNE FRANCO-ITALIENNE - PARTE COMUNE ITALO-FRANCESE  
REVISION DE L'AVANT-PROJET DE REFERENCE - REVISIONE DEL PROGETTO DEFINITIVO  
CUP C11J05000030001

GENIE CIVIL - OPERE CIVILI  
PLAINE DE SUSAS - PIANA DI SUSAS  
BATIMENTS - FABBRICATI  
BUREAUX TECHNIQUES - UFFICI TECNICI  
PROJET ARCHITECTURAL - METALLERIE  
PROGETTO ARCHITETTONICO - ABACO SERRAMENTI

Indice	Date / Data	Modifications / Modifiche	Etabli par / Concepito da	Validé par / Controlato da	Autorisé par / Autorizzato da
0	07/12/2012	Prémère diffusion / Prima emissione	G.VERGNANO D. BRUSASCHETTO (St. Quarante)	M. RUSSO C. OGIBENE	L. CHANTRON M. PANTALEO
A	08/02/2013	Révision suite aux commentaires LTF / Revisione a seguito commenti LTF	G.VERGNANO D. BRUSASCHETTO (St. Quarante)	M. RUSSO C. OGIBENE	L. CHANTRON M. PANTALEO

Tecnomont  
Civil Construction  
Dot. Ing. Nico Mancarella  
Ordine Ingegneri Prov. TO n. 6271 F



Code	P	D	2	C	3	A	T	S	3	1	9	0	9	A	A	P	P	L	A
Doc	Phase / Fase		Sigle étude / Sigla		Émetteur / Emittente		Numero			Indice		Statut / Stato		Type / Tipo					

INDRIZZO GED / ADRESSE GED C3A // // 90 95 20 60 01

ÉCHELLE / SCALA