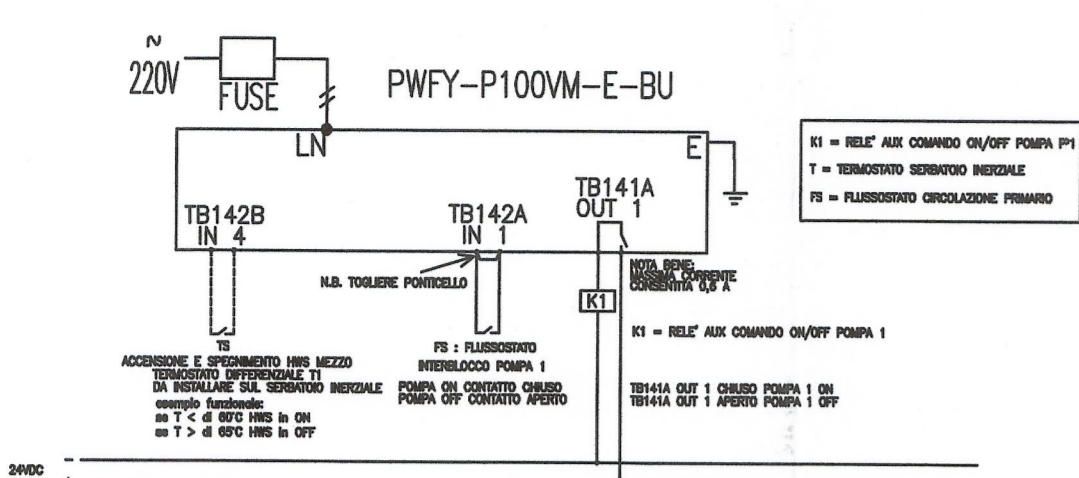
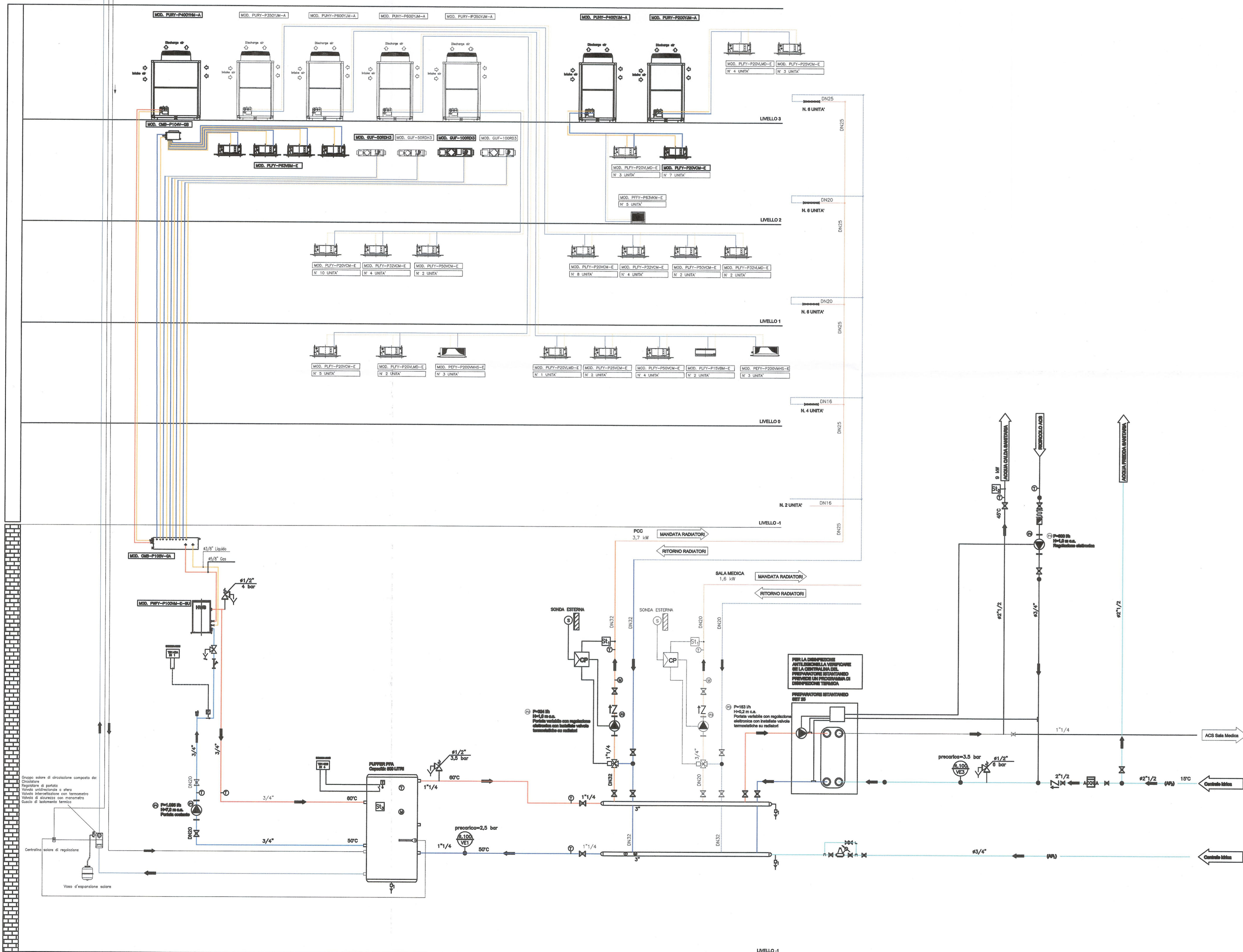
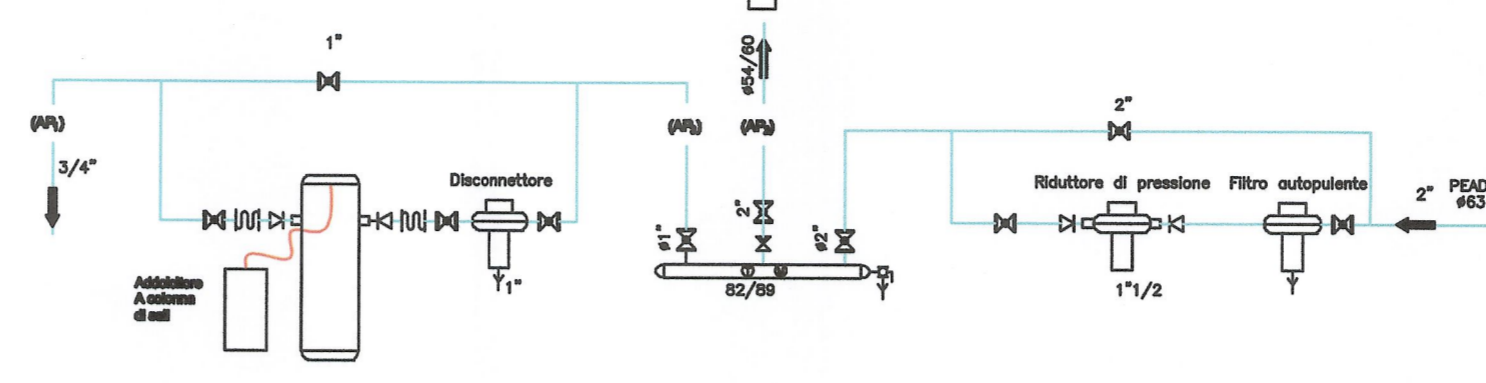


SCHEMA ELETTRICO

HWS



CENTRALE IDRICA ESISTENTE



LEGENDA

- VALVOLA DI SICUREZZA
- VALVOLA A SFERA
- SARACINESCHE
- VALVOLA A TRE VIE CON SERVOCOMANDO
- FILTRO
- TERMOMETRO 0-100°C
- TERMOSTATO DIFFERENZIALE
- FLUSSOSTATO
- MANOMETRO
- SONDA DI TEMPERATURA
- GIUNTO ANTIVIBRANTE
- GIUNTO ANTIVIBRANTE
- POMPA INTERBLOCCATA SU RELATIVA HWS
- CONTALITRI ACQUA CALDA SANITARIA
- MANDATA RITORNO U.E.
- MANDATA RITORNO U.I.
- MANDATA RITORNO HWS
- MANDATA RITORNO RADIATORI
- MANDATA RITORNO COLLETTORE SOLARE

DISEGNI DI RIFERIMENTO

N° DISEGNO	DESCRIZIONE
N° PD2_C3A_TS3_1954	RELAZIONE TECNICA E DIMENSIONAMENTO IMPIANTI

LIAISON LYON - TURIN / COLLEGAMENTO TORINO - LIONE
 Partie commune franco-italienne / Section transfrontalière | Parte comune italo-francese / Sezione transfrontaliera

NOUVELLE LIGNE LYON TURIN - NUOVA LINEA TORINO LIONE
 PARTIE COMMUNE FRANCO-ITALIENNE - PARTE COMUNE ITALO-FRANCESE

REVISION DE L'AVANT-PROJET DE REFERENCE - REVISIONE DEL PROGETTO DEFINITIVO
 CUP C11J05000030001

GENIE CIVIL - GENIO CIVILE

PLAINE DE SUSAS - PIANA DI SUSAS
 BATIMENTS - FABBRICATI
 BUREAUX TECHNIQUES - UFFICI TECNICI
 EQUIPEMENTS DE CHAUFFAGE - SCHEMA IMPIANTI DI RISCALDAMENTO - SCHEMA

Index	Date / Data	Modification / Modifica	Realisé par / Composto da	Vérifié par / Controllato da	Approuvé par / Autorizzato da
0	09/02/2015	Prévision détaillée / Pianta definitiva	DI DOMENICO (St. Coaranta)	M. RUSSO (St. Coaranta)	L. CHANTON (St. Pantaleo)
A	09/02/2015	Réalisation suite aux commentaires LTF / Realizzazione a seguito commenti LTF	DI DOMENICO (St. Coaranta)	M. RUSSO (St. Coaranta)	L. CHANTON (St. Pantaleo)

Tecnimont Chill Construction
 Dott. Ing. Aldo Mancarella
 Ordine Ingegneri Prov. TO n. 6271 R

INGEGNERI DELLA PROVINCIA DI TORINO
 RUSSO MARCO
 ISCRITTO ALL'ALBO PROFESSIONALE
 COL. N. 12882

Codice Doc: PD2C3ATS31960AAPPLA

BOZZAZZO GEO / ADDRESS GEO: CSA / / / 00 00 20 20 01

SCHILLE / SCALA: -

LTF sas - 1001 Avenue de la Bédouze - BP 20051 - F-73009 CHAMBERY CEDEX (France)
 TEL: +33 (0) 4 79.68.88.00 - Fax: +33 (0) 4 79.68.88.75
 RCS Chambéry 439 089 082 - TVA: FR 03430295922
 Propriété LTF Tous droits réservés - Proprietà LTF Tutti i diritti riservati