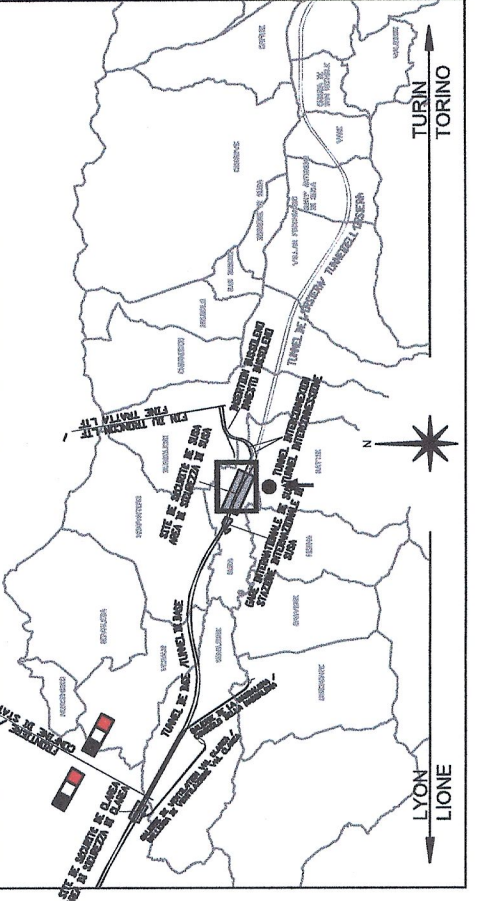
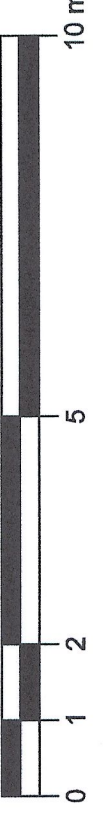


VUE D'ENSEMBLE / PIANO DI LOCALIZZAZIONE



ECHELLE GRAPHIQUE / SCALA GRAFICA



CARATTERISTICHE STRUTTURALI

Classificazione	Dimensione di riferimento (N/mm²)	Classe di resistenza	Classe di consistenza	Tipologia strutturale
Calcestruzzo	C12/15	Non Armato		
Soletti	C28/35	XC2	S4	Armato
Pilastri	C28/35	XC2	S4	Armato
Setti e greti in opera in genere	C28/35	XC1	S4	Armato

COPPIERRO STRUTTURE - RESISTENZA AL FUOCO (D.M. 16/02/2007)

Spessore	R120
Soletto pieno	e > 20 mm / e > 30 mm / e > 40 mm / e > 45 mm / e > 50 mm / e > 55 mm / e > 60 mm / e > 65 mm / e > 70 mm / e > 75 mm / e > 80 mm / e > 85 mm / e > 90 mm / e > 95 mm / e > 100 mm / e > 105 mm / e > 110 mm / e > 115 mm / e > 120 mm / e > 125 mm / e > 130 mm / e > 135 mm / e > 140 mm / e > 145 mm / e > 150 mm / e > 155 mm / e > 160 mm / e > 165 mm / e > 170 mm / e > 175 mm / e > 180 mm / e > 185 mm / e > 190 mm / e > 195 mm / e > 200 mm / e > 205 mm / e > 210 mm / e > 215 mm / e > 220 mm / e > 225 mm / e > 230 mm / e > 235 mm / e > 240 mm / e > 245 mm / e > 250 mm / e > 255 mm / e > 260 mm / e > 265 mm / e > 270 mm / e > 275 mm / e > 280 mm / e > 285 mm / e > 290 mm / e > 295 mm / e > 300 mm
Soletto su lastra	e > 30 mm / e > 35 mm / e > 40 mm / e > 45 mm / e > 50 mm / e > 55 mm / e > 60 mm / e > 65 mm / e > 70 mm / e > 75 mm / e > 80 mm / e > 85 mm / e > 90 mm / e > 95 mm / e > 100 mm / e > 105 mm / e > 110 mm / e > 115 mm / e > 120 mm / e > 125 mm / e > 130 mm / e > 135 mm / e > 140 mm / e > 145 mm / e > 150 mm / e > 155 mm / e > 160 mm / e > 165 mm / e > 170 mm / e > 175 mm / e > 180 mm / e > 185 mm / e > 190 mm / e > 195 mm / e > 200 mm / e > 205 mm / e > 210 mm / e > 215 mm / e > 220 mm / e > 225 mm / e > 230 mm / e > 235 mm / e > 240 mm / e > 245 mm / e > 250 mm / e > 255 mm / e > 260 mm / e > 265 mm / e > 270 mm / e > 275 mm / e > 280 mm / e > 285 mm / e > 290 mm / e > 295 mm / e > 300 mm
Pilastri	e > 25 mm / e > 30 mm / e > 35 mm / e > 40 mm / e > 45 mm / e > 50 mm / e > 55 mm / e > 60 mm / e > 65 mm / e > 70 mm / e > 75 mm / e > 80 mm / e > 85 mm / e > 90 mm / e > 95 mm / e > 100 mm / e > 105 mm / e > 110 mm / e > 115 mm / e > 120 mm / e > 125 mm / e > 130 mm / e > 135 mm / e > 140 mm / e > 145 mm / e > 150 mm / e > 155 mm / e > 160 mm / e > 165 mm / e > 170 mm / e > 175 mm / e > 180 mm / e > 185 mm / e > 190 mm / e > 195 mm / e > 200 mm / e > 205 mm / e > 210 mm / e > 215 mm / e > 220 mm / e > 225 mm / e > 230 mm / e > 235 mm / e > 240 mm / e > 245 mm / e > 250 mm / e > 255 mm / e > 260 mm / e > 265 mm / e > 270 mm / e > 275 mm / e > 280 mm / e > 285 mm / e > 290 mm / e > 295 mm / e > 300 mm
Travi	e > 25 mm / e > 30 mm / e > 35 mm / e > 40 mm / e > 45 mm / e > 50 mm / e > 55 mm / e > 60 mm / e > 65 mm / e > 70 mm / e > 75 mm / e > 80 mm / e > 85 mm / e > 90 mm / e > 95 mm / e > 100 mm / e > 105 mm / e > 110 mm / e > 115 mm / e > 120 mm / e > 125 mm / e > 130 mm / e > 135 mm / e > 140 mm / e > 145 mm / e > 150 mm / e > 155 mm / e > 160 mm / e > 165 mm / e > 170 mm / e > 175 mm / e > 180 mm / e > 185 mm / e > 190 mm / e > 195 mm / e > 200 mm / e > 205 mm / e > 210 mm / e > 215 mm / e > 220 mm / e > 225 mm / e > 230 mm / e > 235 mm / e > 240 mm / e > 245 mm / e > 250 mm / e > 255 mm / e > 260 mm / e > 265 mm / e > 270 mm / e > 275 mm / e > 280 mm / e > 285 mm / e > 290 mm / e > 295 mm / e > 300 mm
Setti	e > 25 mm / e > 30 mm / e > 35 mm / e > 40 mm / e > 45 mm / e > 50 mm / e > 55 mm / e > 60 mm / e > 65 mm / e > 70 mm / e > 75 mm / e > 80 mm / e > 85 mm / e > 90 mm / e > 95 mm / e > 100 mm / e > 105 mm / e > 110 mm / e > 115 mm / e > 120 mm / e > 125 mm / e > 130 mm / e > 135 mm / e > 140 mm / e > 145 mm / e > 150 mm / e > 155 mm / e > 160 mm / e > 165 mm / e > 170 mm / e > 175 mm / e > 180 mm / e > 185 mm / e > 190 mm / e > 195 mm / e > 200 mm / e > 205 mm / e > 210 mm / e > 215 mm / e > 220 mm / e > 225 mm / e > 230 mm / e > 235 mm / e > 240 mm / e > 245 mm / e > 250 mm / e > 255 mm / e > 260 mm / e > 265 mm / e > 270 mm / e > 275 mm / e > 280 mm / e > 285 mm / e > 290 mm / e > 295 mm / e > 300 mm
Fondevazioni fuori controcorsa	e > 30 mm / e > 35 mm / e > 40 mm / e > 45 mm / e > 50 mm / e > 55 mm / e > 60 mm / e > 65 mm / e > 70 mm / e > 75 mm / e > 80 mm / e > 85 mm / e > 90 mm / e > 95 mm / e > 100 mm / e > 105 mm / e > 110 mm / e > 115 mm / e > 120 mm / e > 125 mm / e > 130 mm / e > 135 mm / e > 140 mm / e > 145 mm / e > 150 mm / e > 155 mm / e > 160 mm / e > 165 mm / e > 170 mm / e > 175 mm / e > 180 mm / e > 185 mm / e > 190 mm / e > 195 mm / e > 200 mm / e > 205 mm / e > 210 mm / e > 215 mm / e > 220 mm / e > 225 mm / e > 230 mm / e > 235 mm / e > 240 mm / e > 245 mm / e > 250 mm / e > 255 mm / e > 260 mm / e > 265 mm / e > 270 mm / e > 275 mm / e > 280 mm / e > 285 mm / e > 290 mm / e > 295 mm / e > 300 mm

ACCIAIO PER OPERE IN C.A.
Armatura ordinaria in acciaio ad aderenza migliorata

Acciaio B450 C (ex FeB 44k)

RAPPORT DE REFERENCE / RELAZIONE DI RIFERIMENTO:

- PD2-C3A-TSE3-1948_50-95-30_10-01 Relazione di calcolo strutture
- PD2-C3A-TSE3-1660_50-95-40_10-01 Relazione illustrativa dei fabbricati dell'area tecnica di Susa
- PD2-C3A-TSE3-1666_50-50-00_30-01 Plantimetria architettonica area tecnica di Susa
- PD2-C3A-TSE3-483320a3330_50-50-00_40-4602a12 Sezioni Trasversali Area Tecnica Susa
- PD2-C3A-TSE3-3396_50-50-10_30-09 Copertura metallica Fabbricato Servizi Ausiliari - Carpenterie e armature

LYON / TURIN / COLLEGAMENTO TORINO - LIONE

Parte commune franco-italienne
Sezione transfrontaliera

NOUVELLE LIGNE LYON TURIN - NUOVA LINEA TORINO LIONE
PARTIE COMMUNE FRANCO-ITALIENNE - PARTE COMUNE ITALO-FRANCESE

REVISION DE L'AVANT-PROJET DE REFERENCE - REVISIONE DEL PROGETTO DEFINITIVO
CUP C11J05000030001

GENIE CIVIL - OPERE CIVILI

PLAINE DE SUSAS - PIANA DI SUSAS
BATIMENTS - FABBRICATI

BATIMENT SERVICES ACCESSOIRES - FSA - FABBRICATO SERVIZI AUSILIARI - FSA

PROJET DES STRUCTURES - COUPES
PROGETTO STRUTTURALE - SEZIONI

Code	Date	Version	Description	Etat	Responsable	Verifie	Approuve	Signature
0	06/01/2015	1	Projet initial / Firma iniziale	PROJET	L. FABRO	L. FABRO	L. FABRO	
A	08/02/2013	2	Revisions des documents / Modifiche dei documenti	REVISION	A. BERRIACCHETTO (A. BERRIACCHETTO)	C. COMBENE	M. FANTALEO	
			Revisions exécutées / Modifiche eseguite	EXECUTE	A. BERRIACCHETTO (A. BERRIACCHETTO)	C. COMBENE	M. FANTALEO	

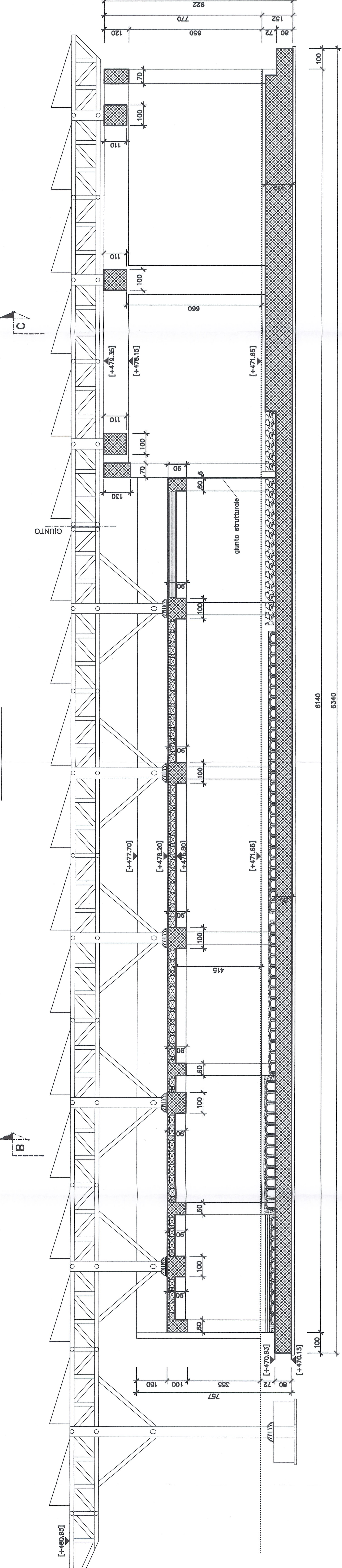
Code P I D 2 C 3 A T T S I 3 1 9 4 8 A A P P L A

PROJET DES STRUCTURES - COUPES

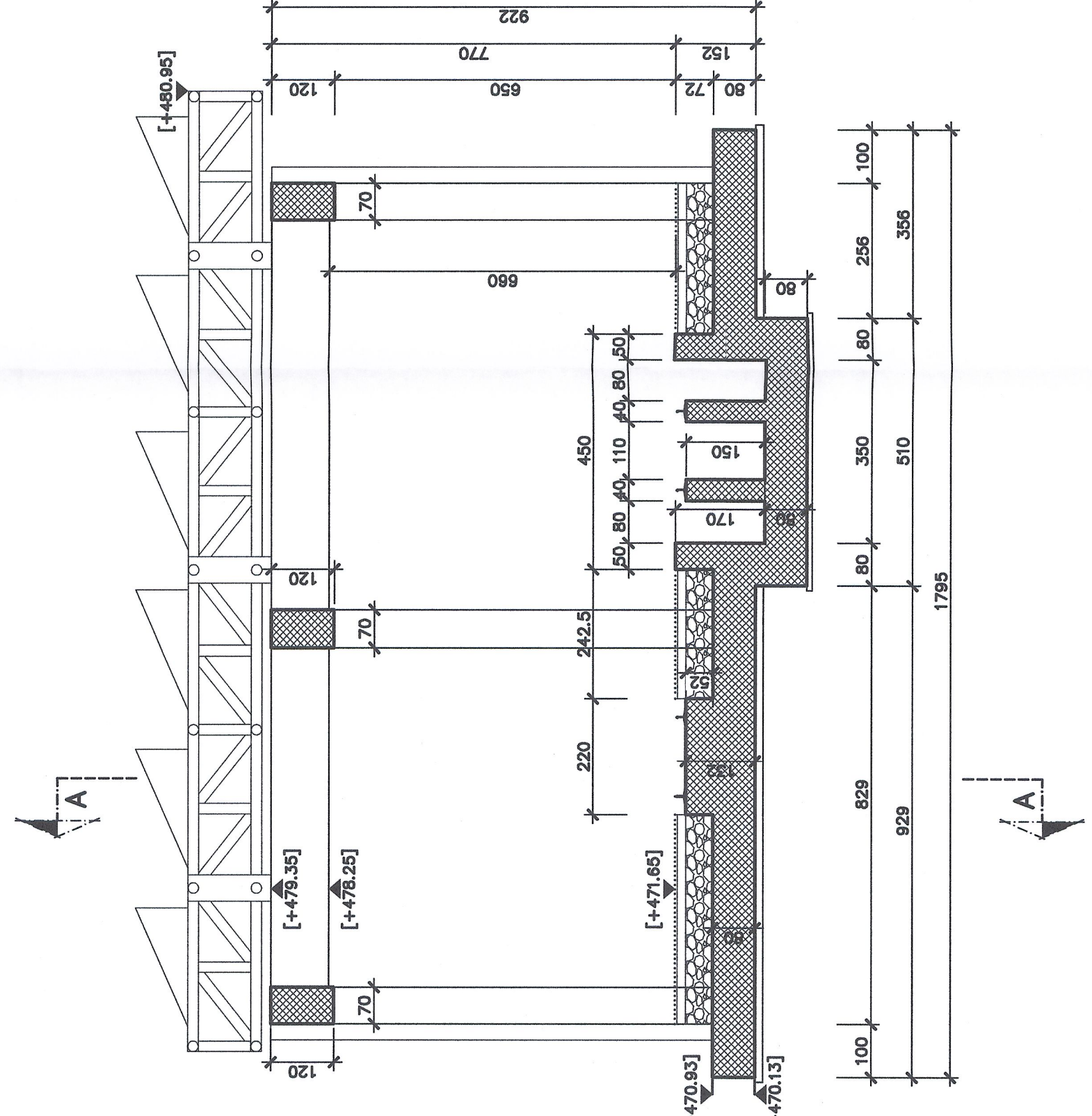
PROGETTO STRUTTURALE - SEZIONI

LYON TURIN FERROVIAIRE

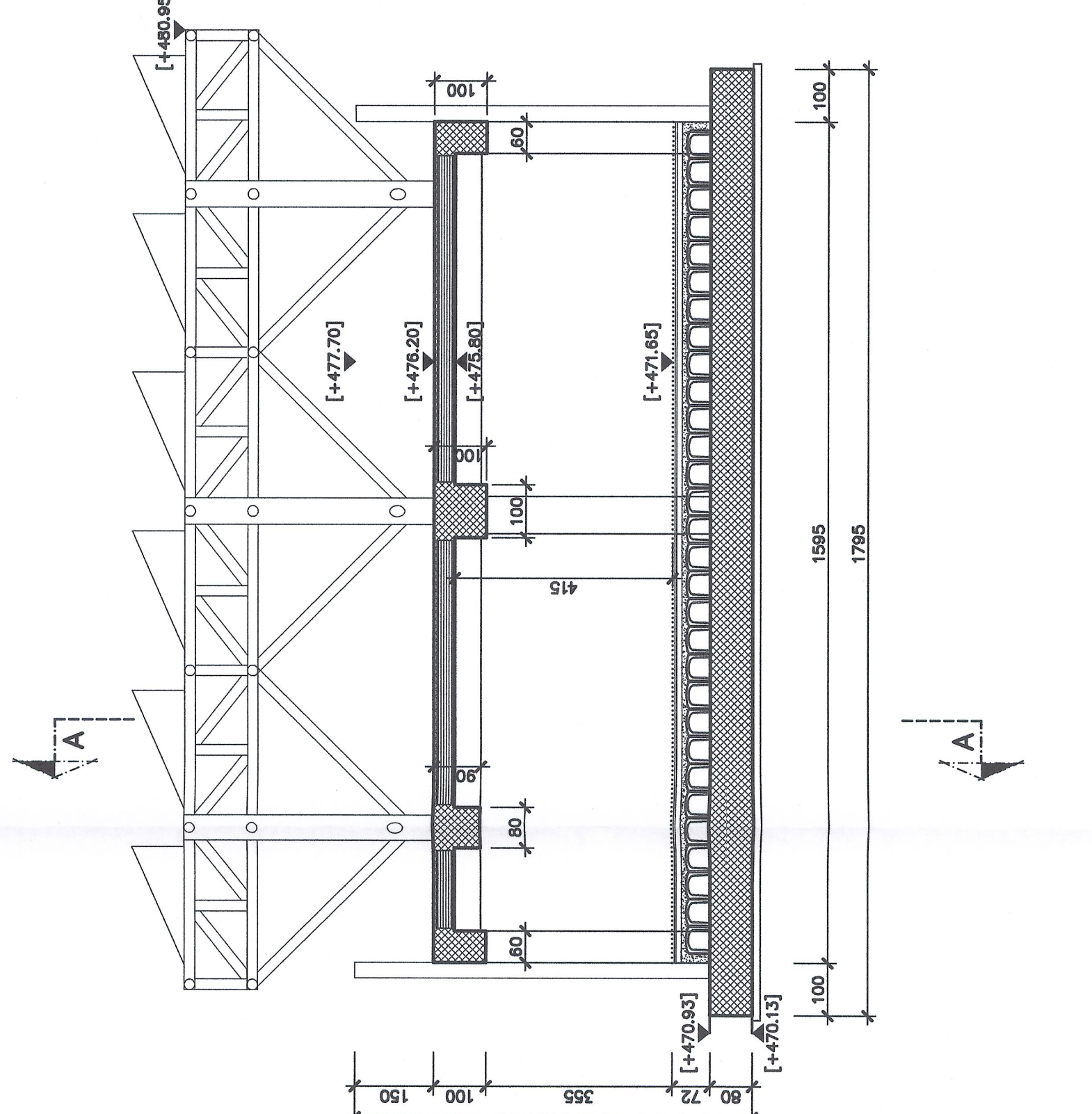
SEZIONE A-A



SEZIONE C-C



SEZIONE B-B



LYON TURIN FERROVIAIRE

LYON TURIN FERROVIAIRE

LYON TURIN FERROVIAIRE