

# REGIONE SARDEGNA

COMUNE DI PLOAGHE (SS)

## ATLAS SOLAR 3 s.r.l.

Rovereto (TN)  
Piazza Manifattura n.1, CAP 38068  
C.F. e P.IVA 03051580300  
Pec: atlassolar3@legalmail.it

**PROGETTO PER LA COSTRUZIONE ED ESERCIZIO DI UN IMPIANTO AGRIVOLTAICO, PER LA PRODUZIONE DI ENERGIA ELETTRICA DA FONTE RINNOVABILE ABBINATA AD ATTIVITA' ZOOTECNICA E AD UN IMPIANTO DI ACCUMULO INTEGRATO (STORAGE), SITO NEL COMUNE DI PLOAGHE (SS) PER UNA POTENZA NOMINALE IN A.C. DI 51520 KW ALLA TENSIONE RETE DI 36 KV, E DELLE RELATIVE OPERE DI CONNESSIONE RICADENTI ANCHE NEL COMUNE DI CODRONGIANOS (SS).**

**PROGETTO DEFINITIVO DELL'IMPIANTO DI PRODUZIONE COMPRESIVO DELLE OPERE DI RETE PER LA CONNESSIONE**

ELABORATO

### PARTICOLARI COSTRUTTIVI

DATA: 10/01/2023

SCALA : 1:100 - 1:50

aggiornamento :

PROGETTISTI

Ing. Nicola ROSELLI

Ing. Rocco SALOME

CONSULENZE E COLLABORAZIONI:

Arch. Gianluca DI DONATO

Sea Tuscia s.r.l. - Dott. Agr. Alessandro Delogu

Ing. Elvio MURETTA

Archeol. Gerardo Fratanni

Geol. Vito PLESSICA

Per. Ind. Alessandro CORTI

Prof. Giampaolo Pennacchioni

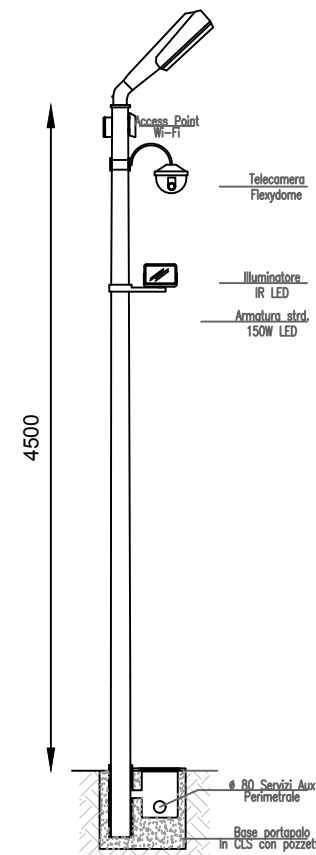
**ATLAS RE**

Energy for the Future

Udine (UD) Via Andreuzzi n°12, CAP 33100  
Partita IVA 02943070306  
www.atlas-re.eu

revisione	descrizione	data	DOC
A	PARTICOLARI COSTRUTTIVI	10/01/2023	<b>E11</b>
B			
C			

Sono vietati l'uso e la riproduzione non autorizzati del presente elaborato

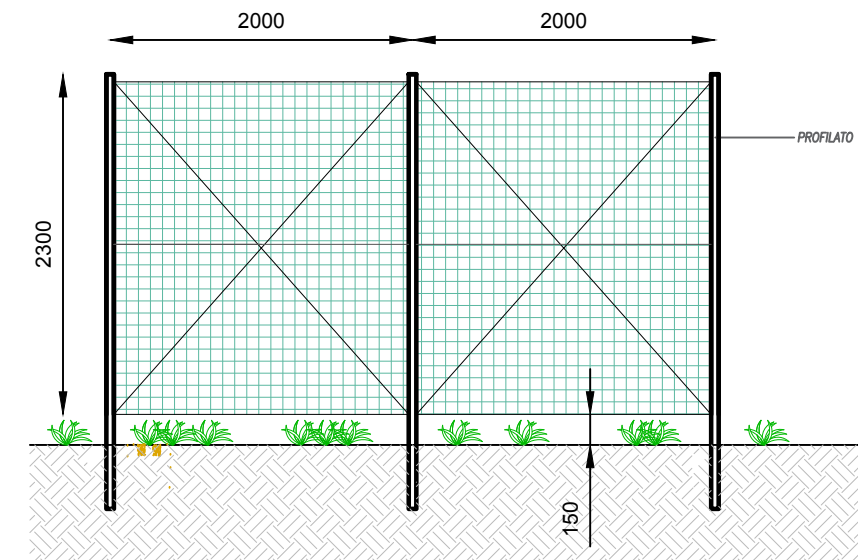


#### SCHEMA ILLUMINAZIONE

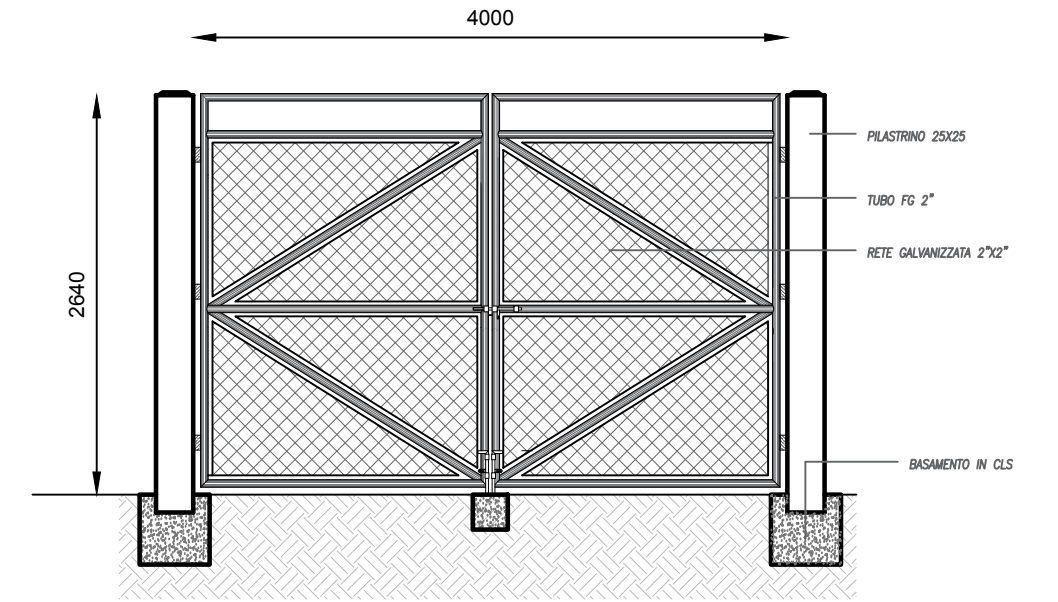
- Particolare costruttivo pali perimetrali impianti speciali antintrusione e impianto di illuminazione:
- Palo rastremato Hht 4500 mm spessore 4 mm
- Armatura stradale IP67 LED fascio largo
- Access Point WI-FI
- Box connessioni IP67 in Silumin LxHxP 250x190x90
- Telecamera Flexydome HD I.V.A
- Illuminatore I.R. Led
- Base portapalo con pozzetto 200x200x200 in CLS



#### SCHEMA RECINZIONE

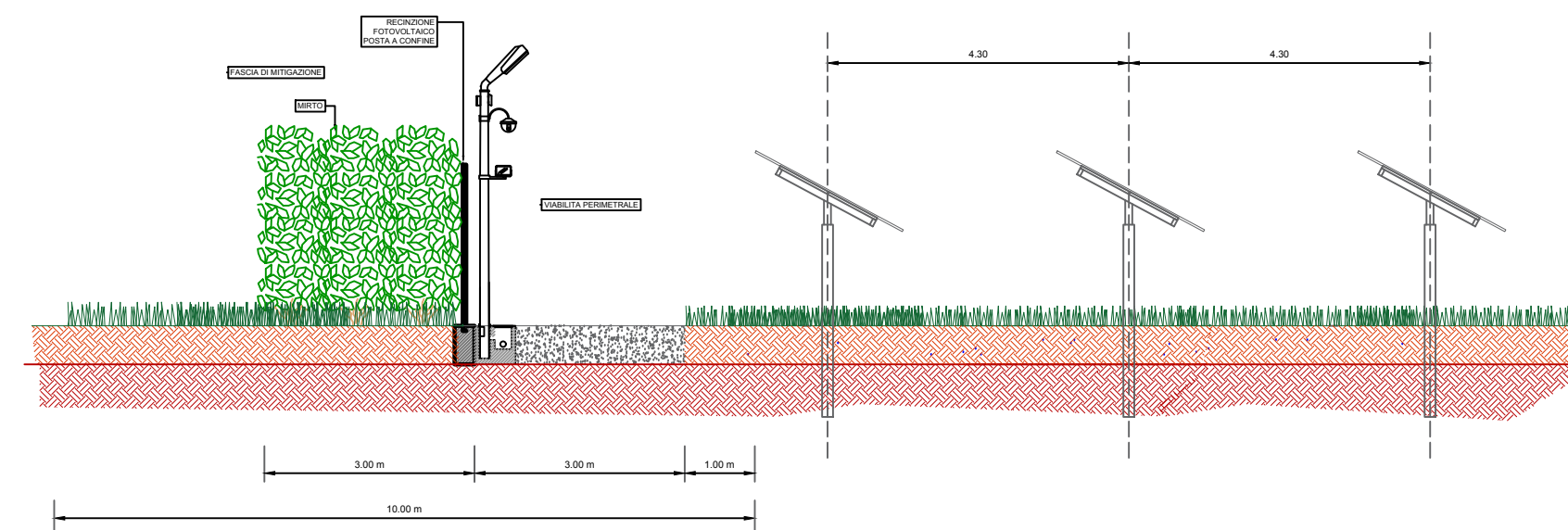


#### SCHEMA CANCELLI DI INGRESSO

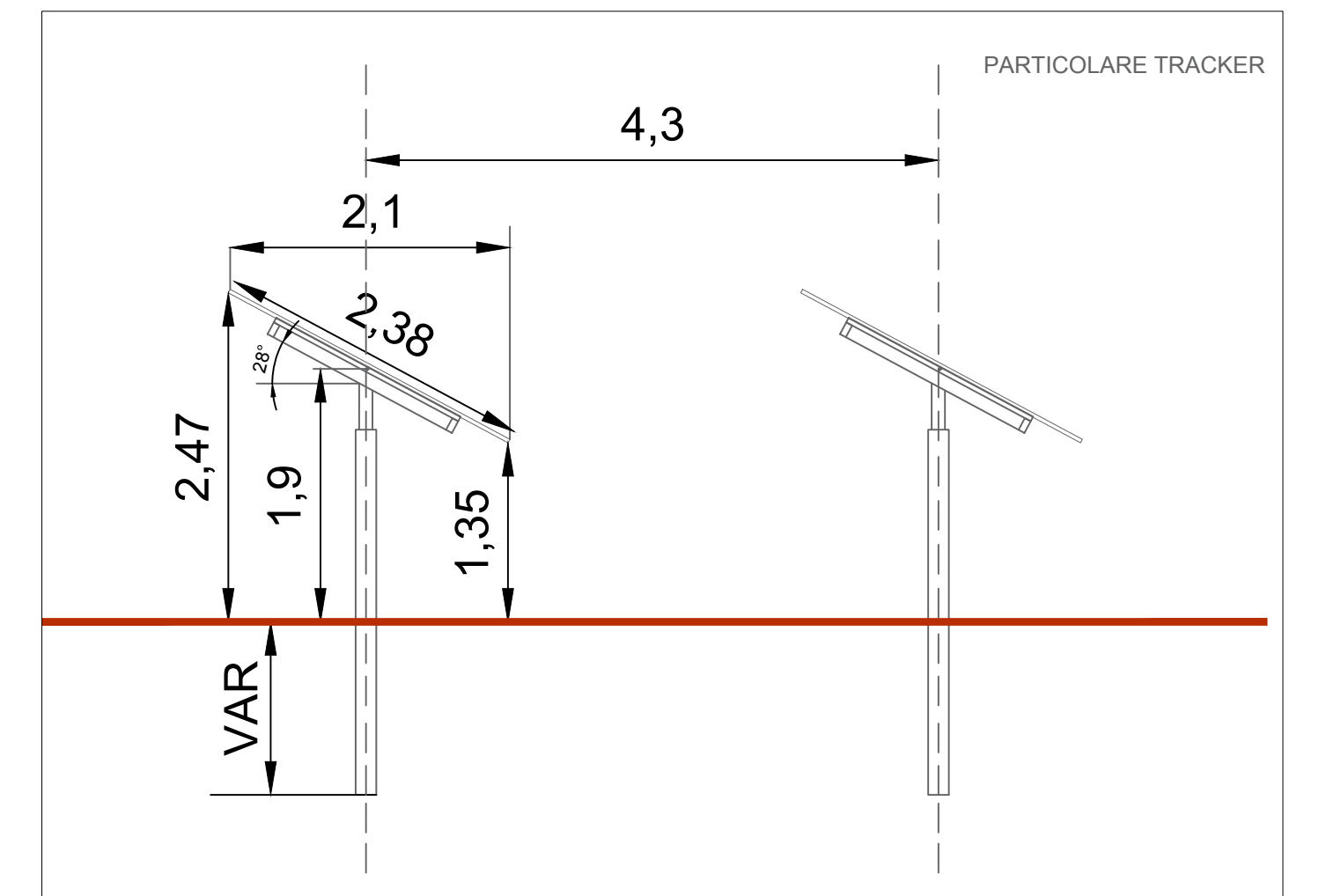


PARTICOLARI: RECINZIONE - CANCELLI DI INGRESSO - PALO DI ILLUMINAZIONE CON VIDEOSORVEGLIANZA - SCALA 1: 50

#### SEZIONE TIPO



#### PARTICOLARE TRACKER



PARTICOLARI: SEZIONE TIPO - TRACKER - SCALA 1:100