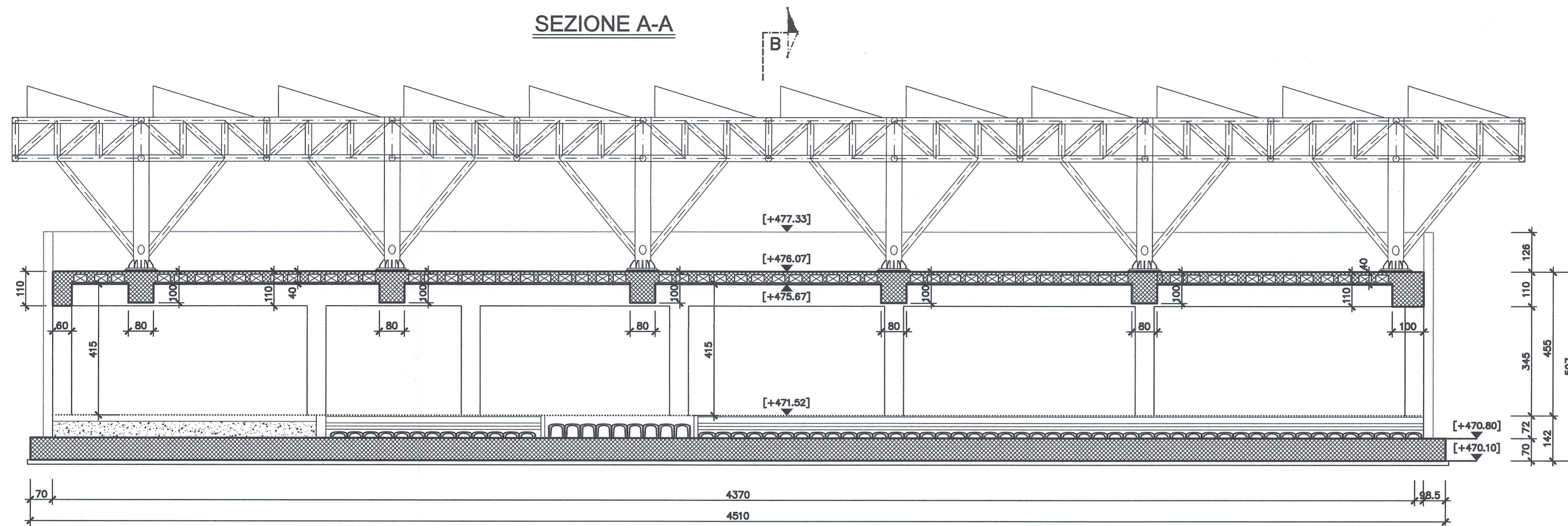
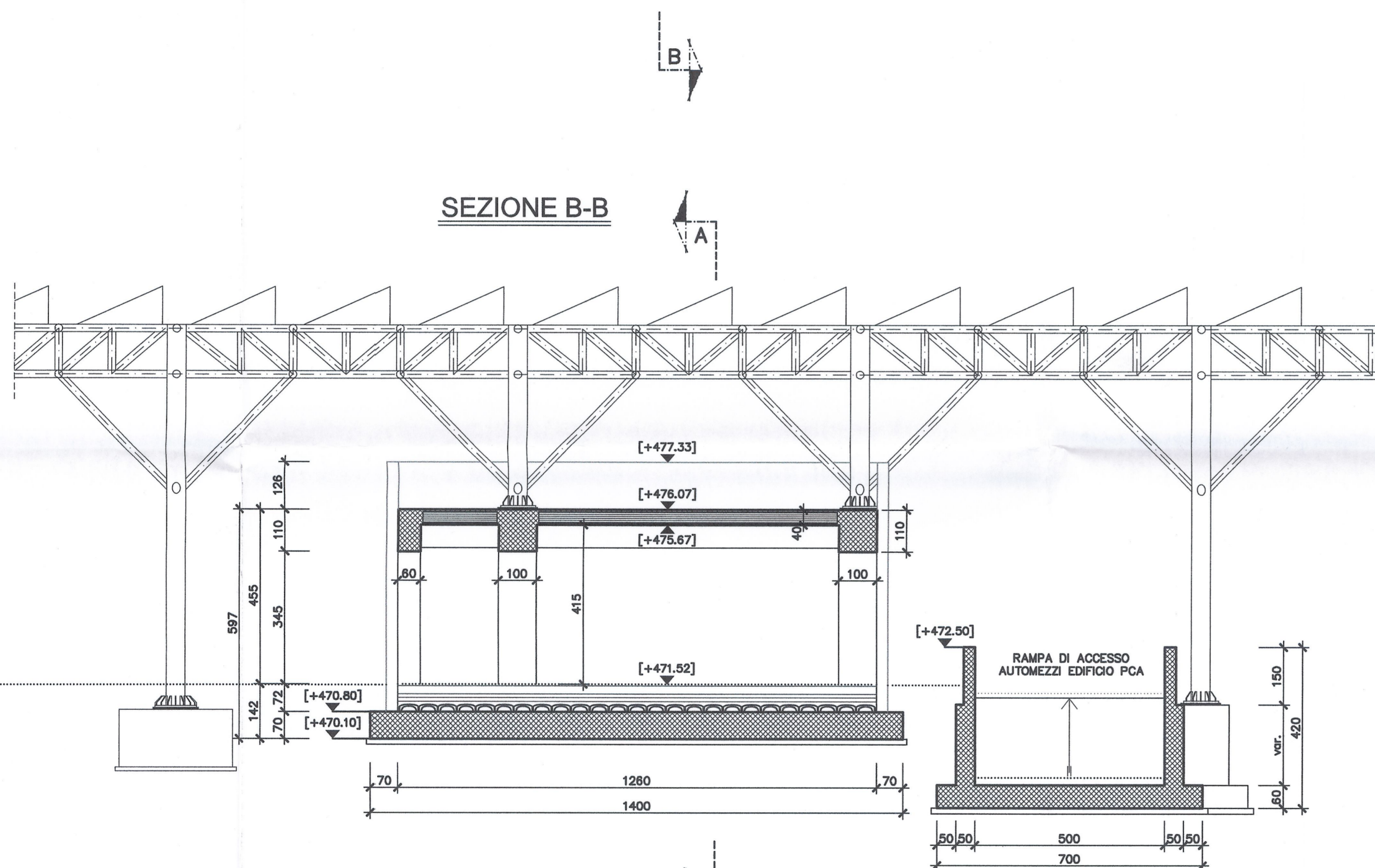


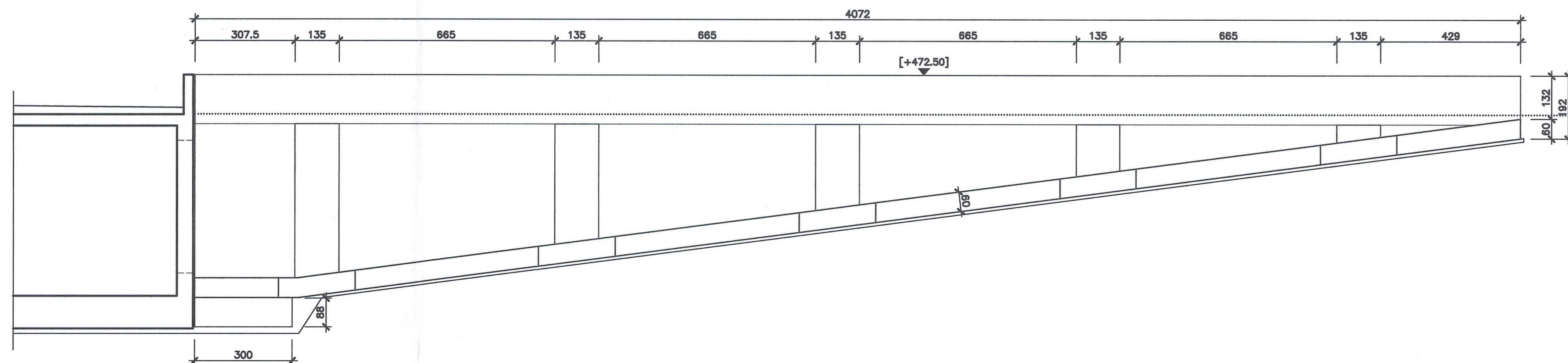
SEZIONE A-A



SEZIONE B-B

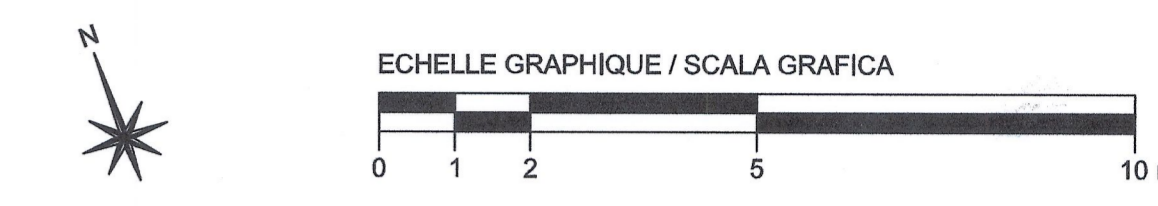


RAMPA DI ACCESSO AUTOMEZZI



ANALISI DEI CARICHI

| | |
|---------------------|--------------|
| peso proprio platea | = 580 kg/mq |
| permanenti | = 330 " |
| accidentali | = 165 " |
| Totale | = 1075 kg/mq |



CARATTERISTICHE STRUTTURALI

| Calcestruzzo (UNI EN 206-1) | Classe di resistenza (N/mm²) | Dimensione max nominale aggregati (mm) | Classe di esposizione ambientale | Classe di consistenza | Tipologia strutturale |
|----------------------------------|------------------------------|--|----------------------------------|-----------------------|-----------------------|
| GETTI IN OPERA: | | | | | |
| Sottofondazioni | C12/15 | - | - | - | Non Armato |
| Fondazioni | C28/35 | 25 | XC2 | S4 | Armato |
| Pilastri | C28/35 | 25 | XC2 | S4 | Armato |
| Setti e getti in opera in genere | C28/35 | 20 | XC1 | S4 | Armato |

COPRIFERRO STRUTTURE - RESISTENZA AL FUOCO (D.M. 16/02/2007)

| | R60 | | R120 | |
|-----------------------------|-----------|-----------|-----------|-----------|
| | a > 20 mm | c = 20 mm | a > 40 mm | c = 35 mm |
| Soletta piena | a > 20 mm | c = 20 mm | a > 40 mm | c = 35 mm |
| Solai su lastre | a > 30 mm | / | a > 45 mm | / |
| Pilastri | a > 40 mm | c = 35 mm | a > 50 mm | c = 45 mm |
| Trovi | a > 25 mm | c = 20 mm | a > 50 mm | c = 45 mm |
| Setti | a > 10 mm | c = 20 mm | a > 35 mm | c = 30 mm |
| Fondazioni Muri controterra | / | c = 30 mm | / | c = 30 mm |

E' PREVISTO L'UTILIZZO DEI DISTANZIATORI IN PLASTICA PER GARANTIRE IL COPRIFERRO PRESCRITTO SU TUTTE LE SUPERFICIE DI GETTO

ACCIAIO PER OPERE IN C.A.
 Armatura ordinaria in acciaio ad aderenza migliorata
 Acciaio B450 C (ex FeB 44k)

RAPPORT DE REFERENCE / RELAZIONE DI RIFERIMENTO:
 PD2-C3A-TSE3-1974_50-95-40_10-01 Relazione di calcolo strutture
 PD2-C3A-TSE3-1880_50-95-00_10-01 Relazione illustrativa dei fabbricati dell'area tecnica di Susa
 PD2-C3A-TSE3-1566_50-50-00_30-01 Planimetria architettonica area tecnica di Susa
 PD2_C3A-TSE3-da3320a3330_50-50-00_40-da02a12_Sezioni Trasversali Area Tecnica Susa
 PD2-C3A-TSE3-3353_50-50-10_30-06 Copertura metallica Fabbricato Primo Soccorso - Carpenterie e armature

LAISON LYON - TURIN / COLLEGAMENTO TORINO - LIONE
 Partie commune franco-italienne / Section transfrontalière
 Parte comune italo-francese / Sezione transfrontaliera

NOUVELLE LIGNE LYON TURIN - NUOVA LINEA TORINO LIONE
 PARTIE COMMUNE FRANCO-ITALIENNE - PARTE COMUNE ITALO-FRANCESE
 REVISION DE L'AVANT-PROJET DE REFERENCE - REVISIONE DEL PROGETTO DEFINITIVO
 CUP C11J0500030001

GENIE CIVIL - OPERE CIVILI
PLAINE DE SUSA - PIANA DI SUSA
BATIMENTS - FABBRICATI
FABBRICATO PRIMO SOCCORSO - PRV
PROJET DES STRUCTURES - COUPES
PROGETTO STRUTTURALE - SEZIONI

| Indice | Date / Data | Modifications / Modifiche | Elab per / Concepito da | Verif per / Controlato da | Autogr per / Autorizzato da |
|--------|-------------|--|--|---------------------------|-----------------------------|
| 0 | 27/12/2012 | Prémère diffusion / Prima emissione | GLVERGNANO D. BRUSASCHETTO (St. Quaranta) | M. RUSSO C. OGIBENE | L. CHANTRON M. PANTALEO |
| A | 08/02/2013 | Révision suite aux commentaires LTF / Revisione a seguito commenti LTF | GLVERGNANO D. BRUSASCHETTO (St. Quaranta) | M. RUSSO C. OGIBENE | L. CHANTRON M. PANTALEO |

Code Doc: **P D 2 C 3 A T S 3 1 9 7 7 A A P P L A**
 Phases / Fasi: **Phase / Fase** **Signé / Firma** **Établi / Emesso** **Numero** **Indice** **Statut / Stato** **Type / Tipo**

INDIRIZZO GEO / ADDRESS GEO: **C3A // // 50 95 40 40 03** ECHELLE / SCALA: **1:100**