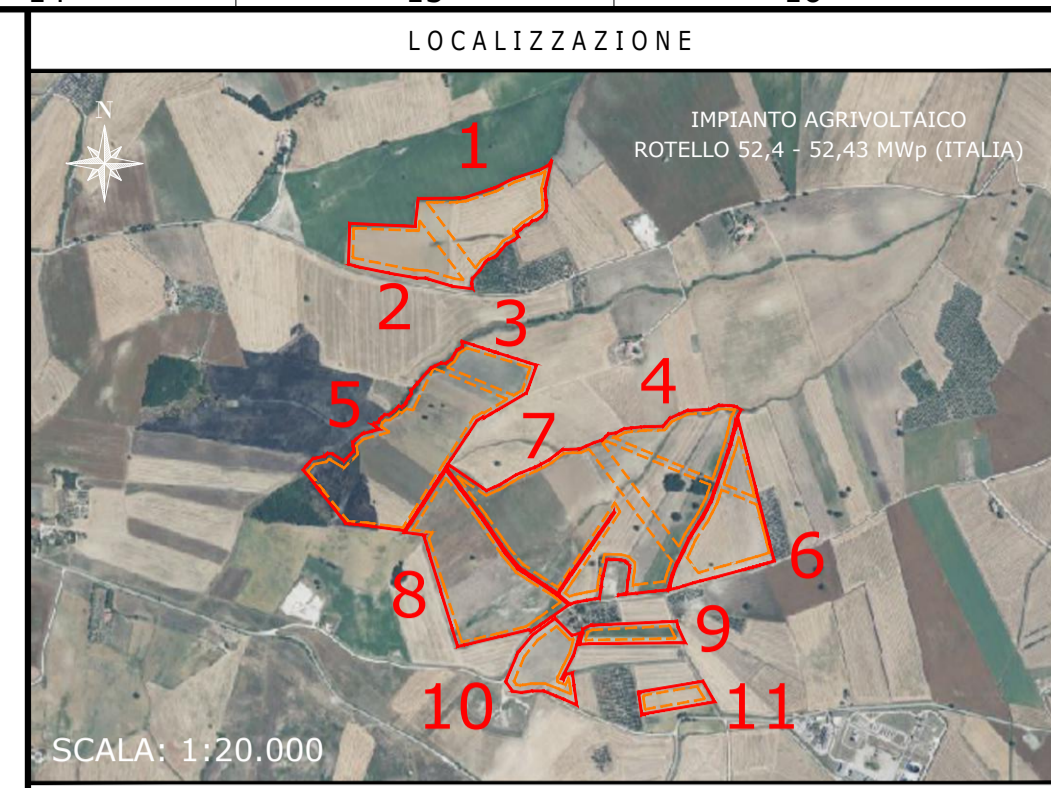


CAMPO FOTOVOLTAICO
ROTELLO 52,4 - 52,43 MWp
 TILT ±25°, AZIMUT 0°, PITCH 7,50 m
 INVERTER HUAWEI SUN2000-215KTL-H0
 MODULI FOTOVOLTAICI TRINA SOLAR TSM-660DE21
 POTENZA FOTOVOLTAICA: 52.430,40 kWp
 2.648 STRINGHE FOTOVOLTAICHE DA 30 MODULI FOTOVOLTAICI
 NUMERO MODULI FOTOVOLTAICI: 79.440
 STRUTTURE FISSE: 534 ELEMENTI 2P60, 195 ELEMENTI 2P30, 122 ELEMENTI 2P15
 NUMERO TOTALE INVERTER: 260
 NUMERO TOTALE CABINE DI TRASFORMAZIONE MT/BT: 18

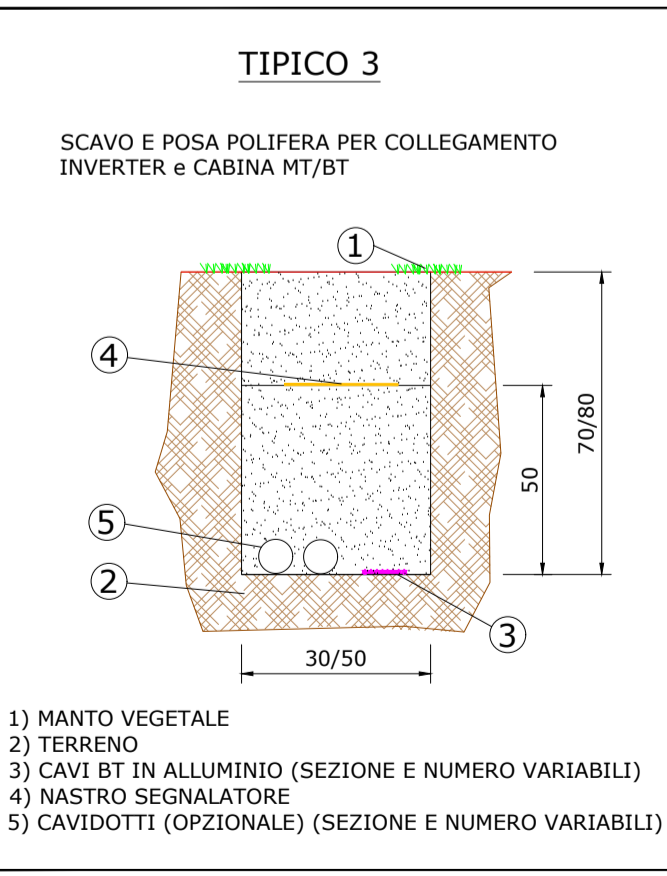
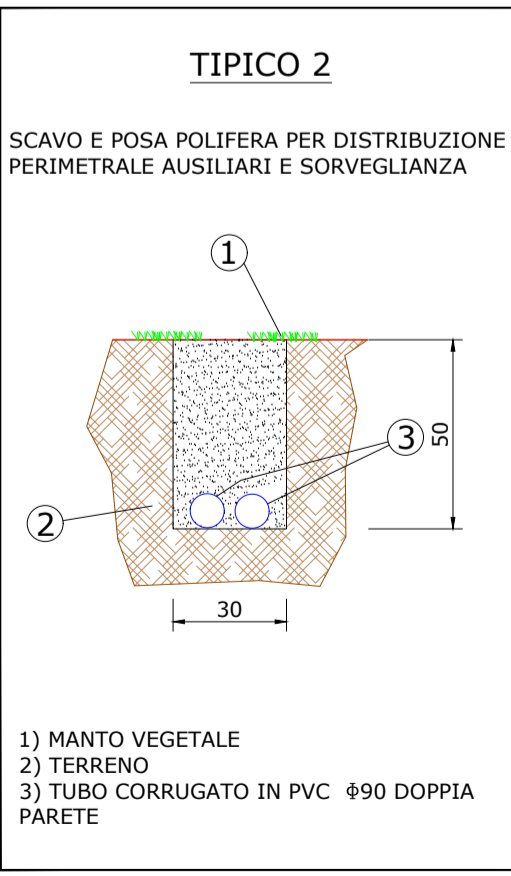
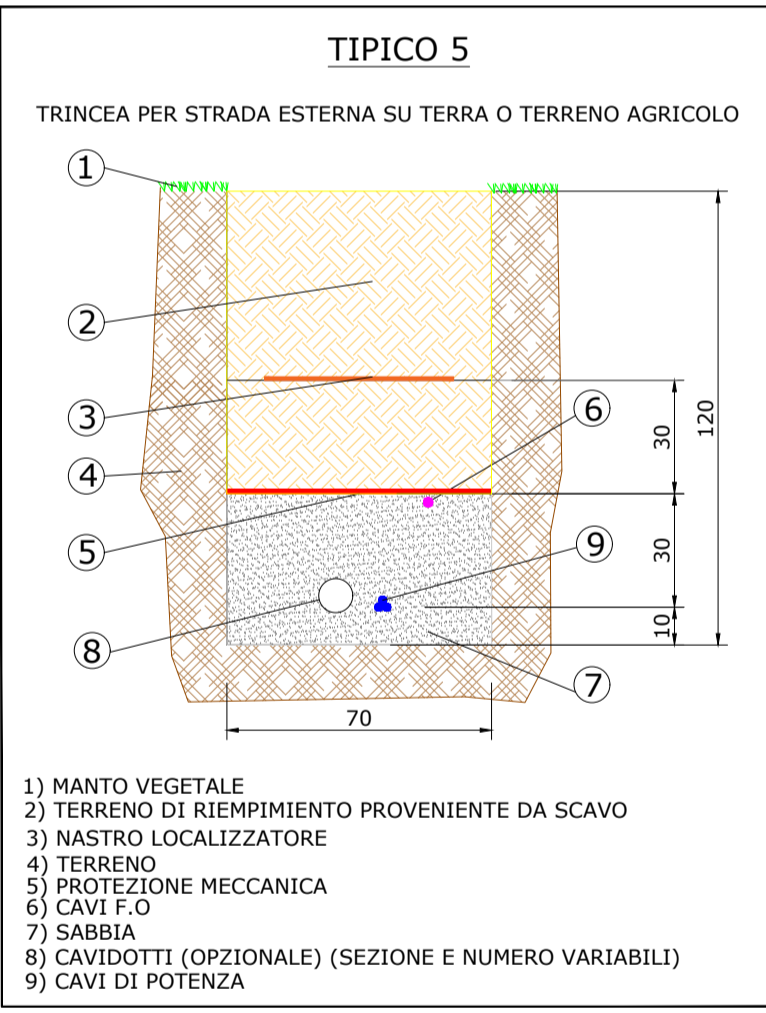
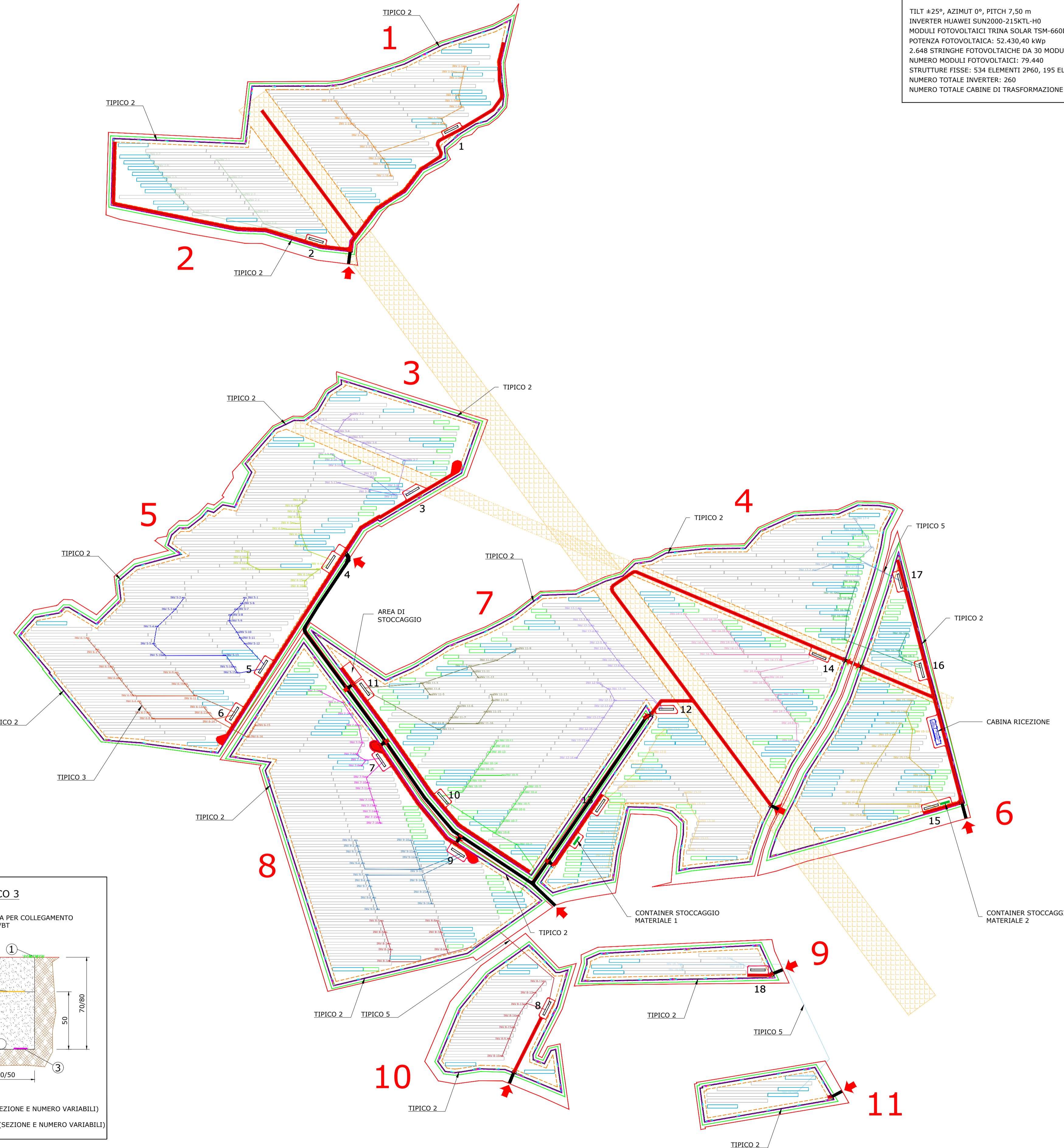


NOTE / TIMBRI

PROGETTISTI
 Ingegnere
 Michele Di stefano
 (per NRG Plus Italia S.r.l.)
 mdistefano@nrgplus.global

Responsabile tecnico
 Ingegnere
 Maurizio De Donno
 (per NRG Plus Italia S.r.l.)
 mdedonno@nrgplus.global

IL PROMOTORE:



LEGENDA

—	LIMITE LOTTO	□	INVERTER
—	FASCIA DI MITIGAZIONE	□	PANNELLI FOTOVOLTAICI VELA 2P60
—	RECINZIONE	□	PANNELLI FOTOVOLTAICI VELA 2P30
—	PV AREA	□	PANNELLI FOTOVOLTAICI VELA 2P15
—	VIABILITÀ INTERNA	●	PALI ILLUMINAZIONE
—	VIABILITÀ ESTERNA	●	PALI VIDEOSORVEGLIANZA
—	CAVO BT	●	BARRIERA RX
—	CAVIDOTTI BT PERIMETRALI	●	BARRIERA TX
—	CAVIDOTTI BARRIERE MICROONDE	●	1-2-... IDENTIFICAZIONE AREA MODULI FOTOVOLTAICI
→	INGRESSO	●	1-2-... IDENTIFICAZIONE CABINA TRASFORMAZIONE MT/BT
→	PORTONE D' ACCESSO	□	LINEE ELETTRICHE
□	CABINA DI RECEZIONE SEZIONAMENTO E CONTROLLO		
□	CABINA TRASFORMAZIONE MT/BT		
□	CONTAINER STOCCAGGIO MATERIALE		
□	AREA DI STOCCAGGIO		

REV	DATA	DESCRIZIONE	PREP.	DISSEG.	VERIF.	APPR.
3	31/05/23	EMISSIONE AGGIORNATA	J.V.	J.G.	A.M.	M.DD
2	31/01/23	EMISSIONE AGGIORNATA	L.A.	J.G.	R.V.	M.DD
1	20/01/22	EMISSIONE AGGIORNATA	L.A.	J.G.	R.V.	M.DD
0	14/01/22	EMISSIONE FINALE	L.A.	J.G.	R.V.	M.DD
A	12/01/22	EMISSIONE INIZIALE	L.A.	J.G.	R.V.	M.DD

IL PROMOTORE:
green venture
 GREEN VENTURE ROTELLO S.R.L.
 P.IVA 02324040688,
 Viale Giorgio Ribotta 21,
 00144 Roma Italia PEC
 greenventurerotello@pec.it
 Codice Cliente:

PROGETTO:
IMPIANTO AGRIVOLTAICO ROTELLO 52,4 - 52,43 MWp

DOCUMENTI:
 LAYOUT CAVI AC-BT

LOCALIZZAZIONE	INFORMAZIONE DI PROGETTO	FASE
CITTA': ROTELLO	SORGENTE: SOLARE	PERMESSI
PROVINCIA: CAMPOBASSO	AREA[M²]: 54,37	
REGIONE: MOLISE	PAC[MW]: 42,92	
	GCR[%]: 63,84	
	PDC[MWp]: 52,43	
COORDINATE		
LAT: 503555,00 E	N.PAN: 79.440	N.INV: 260
LONG: 4621209,00 N	P.PAN[Wp]: 660	P.INV[KVA]: 204 - 215
ALT[m]: 256	STRU: FISSO	INCL: -25°
		N.STR: 534 (2P60) 195 (2P30) 122 (2P15)
DETTAGLI DI PROGETTO		
	NOME	REGISTRAZIONE
PREPARATO		FIRMA
DISEGNATO		DATA
VERIFICATO		
APPROVATO		

IMPIANTO AGRIVOLTAICO ROTELLO 52,4 - 52,43 MWp
 LAYOUT CAVI AC-BT
 DIMENSIONI IN m / SCALA 1:3.000