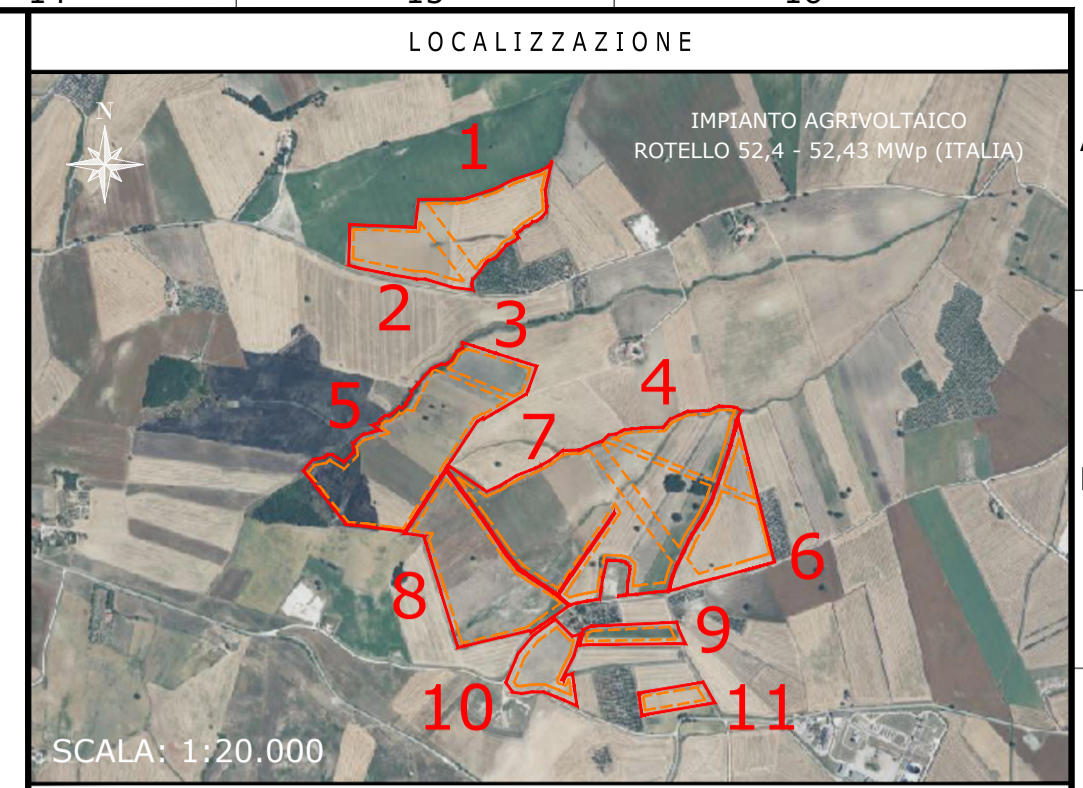
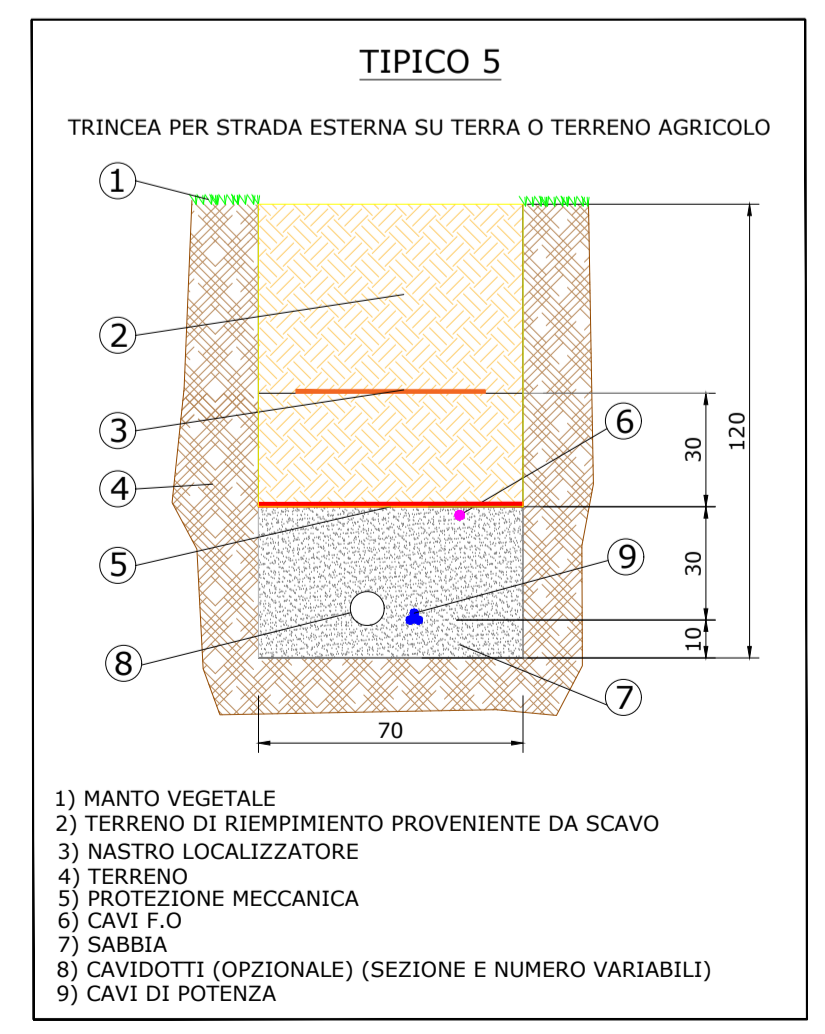
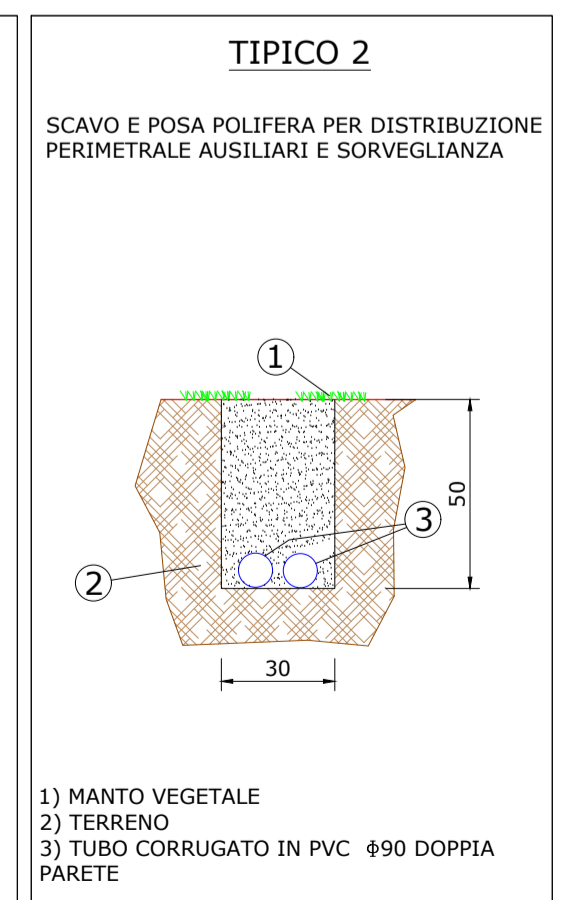
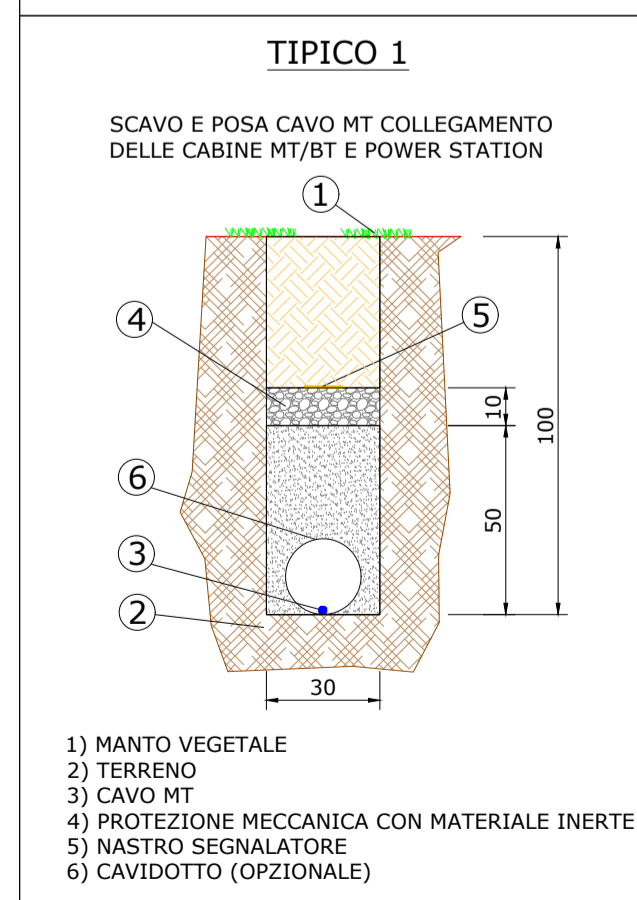
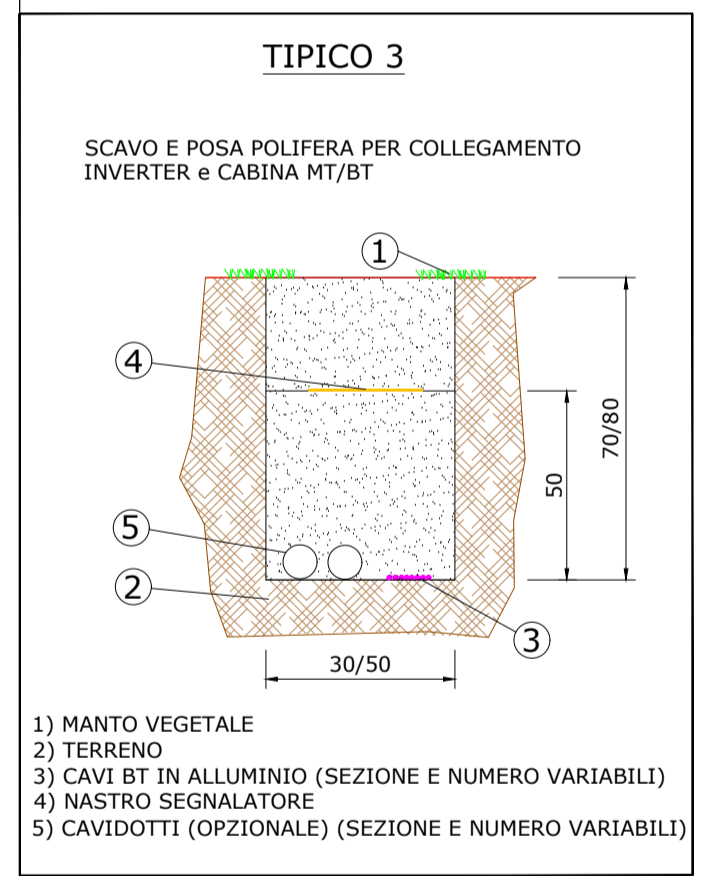
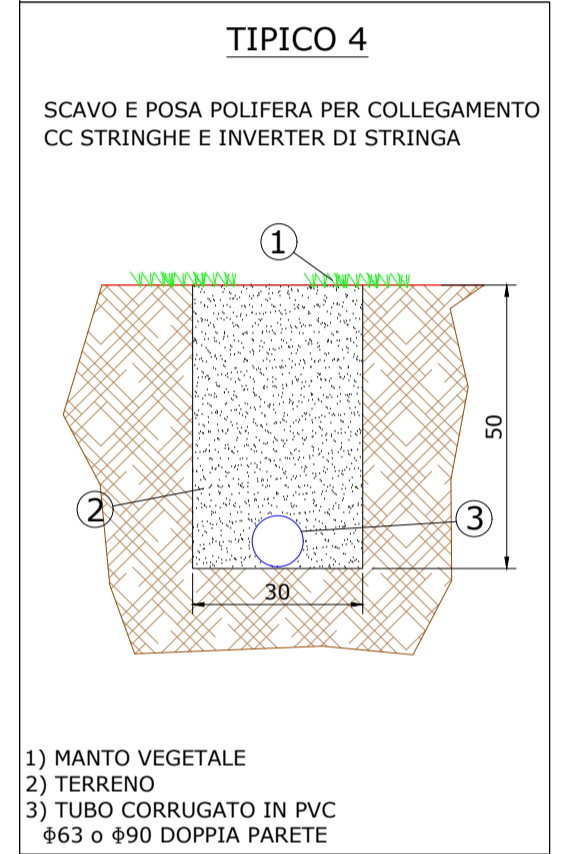
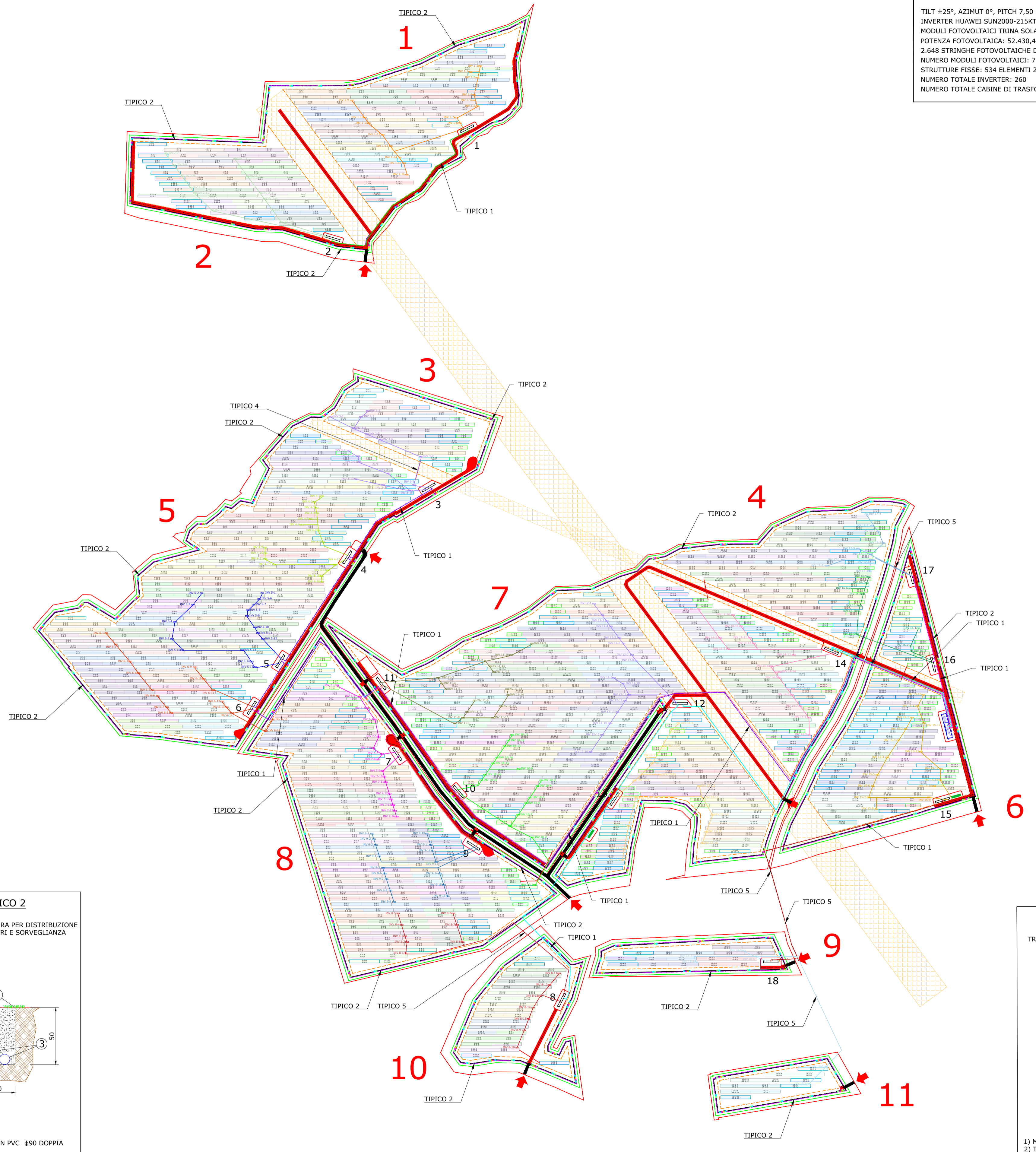


CAMPO FOTVOLTAICO
ROTELLO 52,4 - 52,43 MWp
 TILT ±25°, AZIMUT 0°, PITCH 7,50 m
 INVERTER HUAWEI SUN2000-215KTL-H0
 MODULI FOTVOLTAICI TRINA SOLAR TSM-660DE21
 POTENZA FOTVOLTAICA: 52.430,40 kWp
 NUMERO MODULI FOTVOLTAICI: 79.440
 STRUTTURE FISSE: 534 ELEMENTI 2P60, 195 ELEMENTI 2P30, 122 ELEMENTI 2P15
 NUMERO TOTALE INVERTER: 260
 NUMERO TOTALE CABINE DI TRASFORMAZIONE MT/BT: 18



PROGETTISTI

Ingegnere
 Michele Di stefano
 (per NRG Plus Italia S.r.l.)
 mdistefano@nrgplus.global

Responsabile tecnico
 Ingegnere
 Maurizio De Donno
 (per NRG Plus Italia S.r.l.)
 mdedonno@nrgplus.global

IL PROMOTORE:

LEGENDA

—	LIMITE LOTTO	□	PANNELLI FOTVOLTAICI VELA 2P60
—	FASCIA DI MITIGAZIONE	□	PANNELLI FOTVOLTAICI VELA 2P30
—	RECINZIONE	□	PANNELLI FOTVOLTAICI VELA 2P15
—	PV AREA	□	INVERTER
—	CAVIDOTTO CC (STRINGHE)	□	PALI ILLUMINAZIONE
—	VIABILITÀ INTERNA	□	PALI VIDEOSORVEGLIANZA
—	VIABILITÀ ESTERNA	□	BARRIERA RX
—	CAVO MT	□	BARRIERA TX
—	CAVO BT	□	IDENTIFICAZIONE AREA MODULI FOTVOLTAICI
—	CAVIDOTTI BT PERIMETRALI	□	IDENTIFICAZIONE CABINA TRASFORMAZIONE MT/BT
—	CAVIDOTTI BARRIERE MICROONDE	□	LINEE ELETTRICHE
→	INGRESSO	□	
→	PORTONE D' ACCESSO	□	
→	CABINA DI RICEZIONE SEZIONAMENTO E CONTROLLO	□	
→	CABINA TRASFORMAZIONE MT/BT	□	
→	CONTAINER STOCCAGGIO MATERIALE	□	
→	AREA DI STOCCAGGIO	□	

REV	DATA	DESCRIZIONE	PREP.	DISSEG.	VERIF.	APPR.
3	31/05/23	EMMISSIONE AGGIORNATA	J.V.	J.G.	A.M.	M.DD
2	03/02/22	EMMISSIONE AGGIORNATA	L.A.	J.G.	R.V.	M.DD
1	20/01/22	EMMISSIONE AGGIORNATA	L.A.	J.G.	R.V.	M.DD
0	14/01/22	EMMISSIONE FINALE	L.A.	J.G.	R.V.	M.DD
A	13/01/22	EMMISSIONE INIZIALE	L.A.	J.G.	R.V.	M.DD



PROGETTO:
IMPIANTO AGRIVOLTAICO ROTELLO 52,4 - 52,43 MWp

DOCUMENTI:
 LAYOUT GENERALE SCAVI

LOCALIZZAZIONE	INFORMAZIONE DI PROGETTO	FASE
CITTA': ROTELLO	SORGENTE: SOLARE	AREA[Mq]: 54,37
PROVINCIA: CAMPOBASSO	PAC[MWp]: 42,92	GCR[%]: 63,84
REGIONE: MOLISE	PDGIMWp: 52,43	

COORDINATE	DETTAGLI DI PROGETTO
LAT: 503535,00 E	N.PAN: 79,440
LONG: 4621209,00 N	N.INV: 260
ALT[m]: 256	P.PAN[Wp]: 660
	STRU: FISSI
	N.INV[KVA]: 204 - 215
	INCL: 25°
	N.STR: 534 (2P60) 195 (2P30) 122 (2P15)

PREPARATO	NOME	REGISTRAZIONE	FIRMA	DATA
DISEGNATO	-	-	-	31/05/23
VERIFICATO	-	-	-	31/05/23
APPROVATO	-	-	-	31/05/23

TAVOLA No 1 DI 1
 SCALA 1:3.000
 IMPIANTO
 D. T. S. I. DOC. REV. FASE EMI.
 I T 2 I R 2 I L E 5 I R 3 I P R E

IMPIANTO AGRIVOLTAICO ROTELLO 52,4 - 52,43 MWp
 LAYOUT GENERALE SCAVI
 DIMENSIONI IN m / SCALA 1:3.000