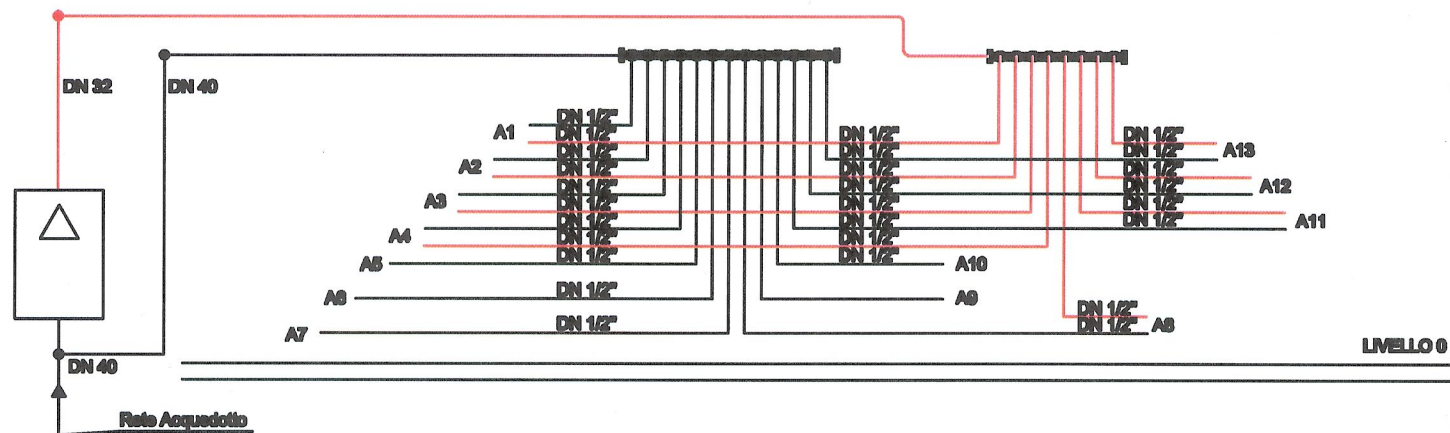


DISEGNI DI RIFERIMENTO	
N° DISEGNO	DESCRIZIONE
N° PD2_C3A_TS3_2279	RELAZIONE TECNICA E DIMENSIONAMENTO IMPIANTI

LEGENDA	
	Tubazione acqua fredda in polietilene reticolato a perossidi - PE-Xa conforme a DIN 4726, DIN 16892, DIN EN ISO 15875
	Tubazione acqua calda in polietilene reticolato a perossidi - PE-Xa conforme a DIN 4726, DIN 16892, DIN EN ISO 15875
	Generatore A.C.S. - Boiler elettrico
	Collettore di distribuzione idrosanitaria



LIASON LYON - TURIN / COLLEGAMENTO TORINO - LIONE

Partie commune franco-italienne / Section transfrontalière

Parte comune italo-francese / Sezione transfrontaliera

NOUVELLE LIGNE LYON TURIN - NUOVA LINEA TORINO LIONE
PARTIE COMMUNE FRANCO-ITALIENNE - PARTE COMUNE ITALO-FRANCESE

REVISION DE L'AVANT-PROJET DE REFERENCE - REVISIONE DEL PROGETTO DEFINITIVO
CUP C11J05000030001

GENIE CIVIL - GENIO CIVILE

PLAINE DE SUSA - PIANA DI SUSA
BATIMENTS - FABBRICATI
BATIMENT DE SECOURS - FABBRICATO PRIMO SOCCORSO
FLUIDE SANITAIRE - SCHEMA
IMPIANTI IDROSANTARI - SCHEMA

Indice	Date / Data	Modifications / Modifiche	Elab par / Concepito da	Validé par / Controlato da	Realisé par / Realizzato da
0	09/02/2013	Première diffusion / Prima emissione	DI DOMENICO (R. Quaranta)	M. RUSSO G. CONIENE	L. CHANTRON M. PANTALEO
A	09/02/2013	Révision suite aux commentaires LTF / Revisione a seguito commenti LTF	DI DOMENICO (R. Quaranta)	M. RUSSO G. CONIENE	L. CHANTRON M. PANTALEO

Tecnimont
Civil Construction
 Dott. Ing. Aldo Mancarella
 Ordine Ingegneri Prov. TO n. 6271 R



Code	P	D	2	C	3	A	T	S	3	2	2	8	3	A	A	P	P	L	A
Doc	Piano / Piano		Sigla Stato / Sigla			Struttura / Struttura			Numero					Indice		Stato / Stato		Tipo / Tipo	

INDRIZZO GED / ADRESSE GED	C3A	/	/	00	05	40	20	02
-------------------------------	-----	---	---	----	----	----	----	----

ÉCHELLE / SCALA	-
-----------------	---



LTF sas - 1001 Avenue de la Soane BP 80801 - F-73008 CHAMBERY CEDEX (France)
 Tél: +33 (0) 4.79.68.58.50 - Fax: +33 (0) 4.79.68.58.75
 RCS Chambéry 430 536 982 - TVA FR 03430568602
 Propriété LTF Tous droits réservés - Proprietà LTF Tutti i diritti riservati

