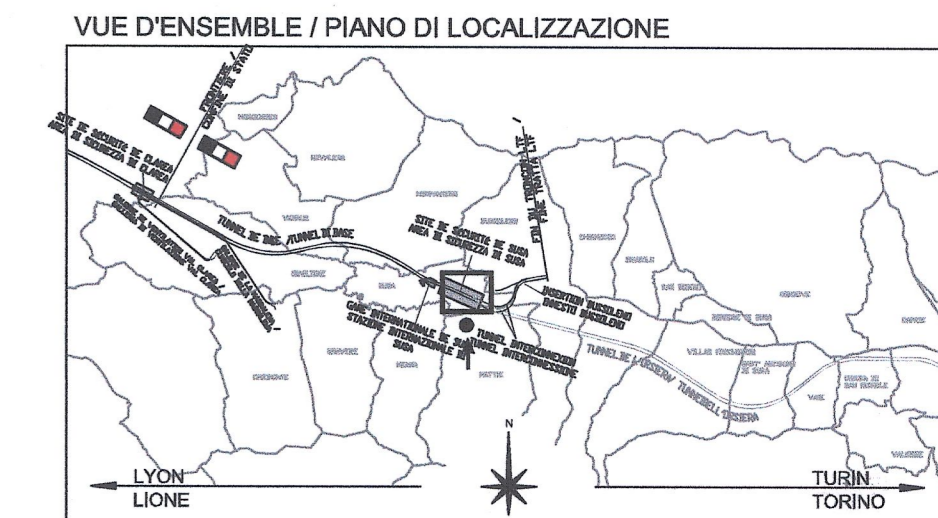
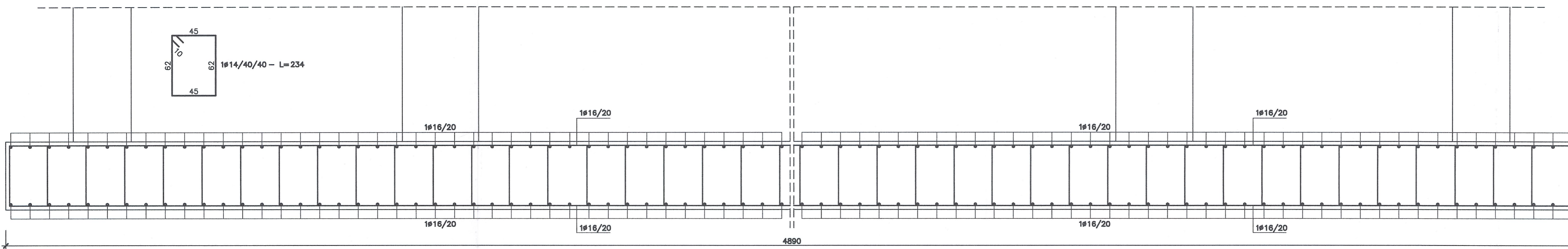


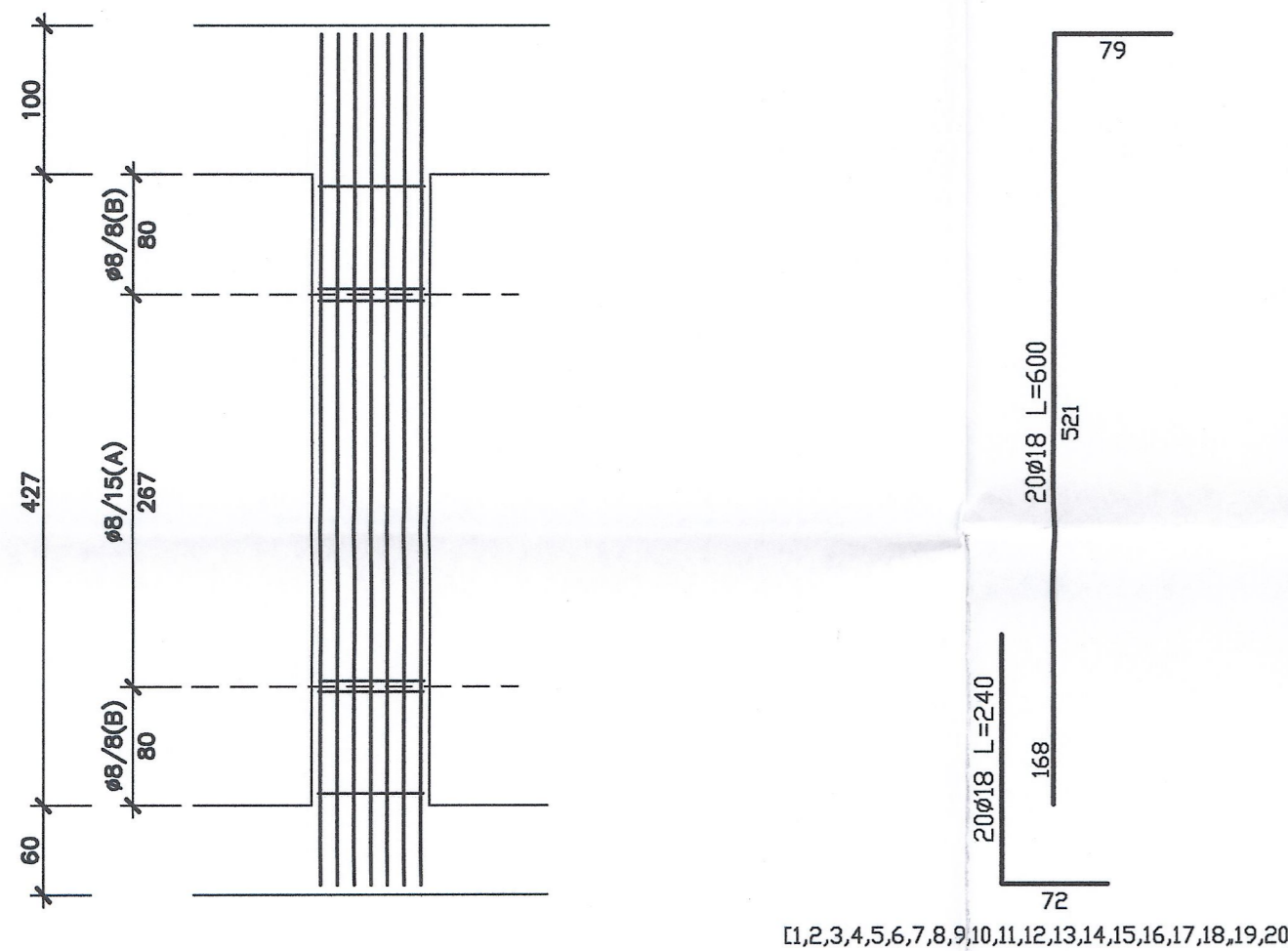
ARMATURA PLATEA DI FONDAZIONE

SCALA 1:25



ARMATURA PILASTRO P01 - DIM. 60x80

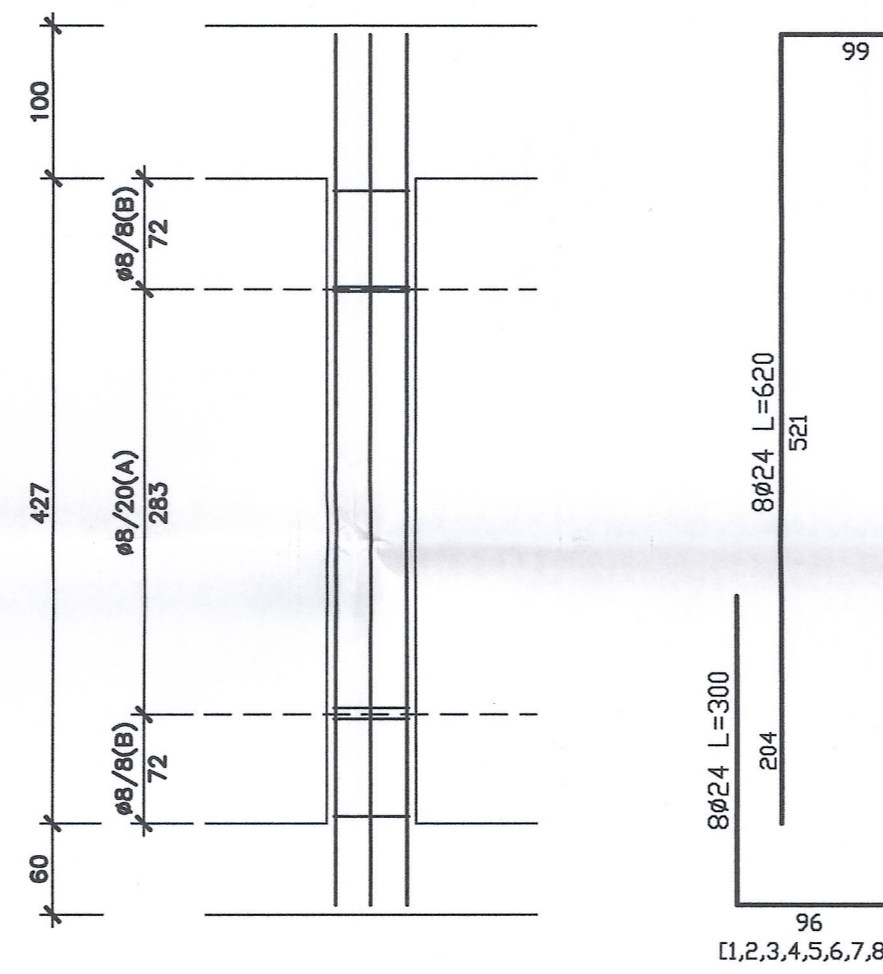
SCALA 1:50



ASTA -->	1
SLU	SI
ESERCIZIO	SI
TAGLIO	SI
N MAX	SI
MEd/M0Ed	1.02 Z
% ARMATURE	SI 1.06
GENERALE	SI

ARMATURA PILASTRO P22 - DIM. 60x80

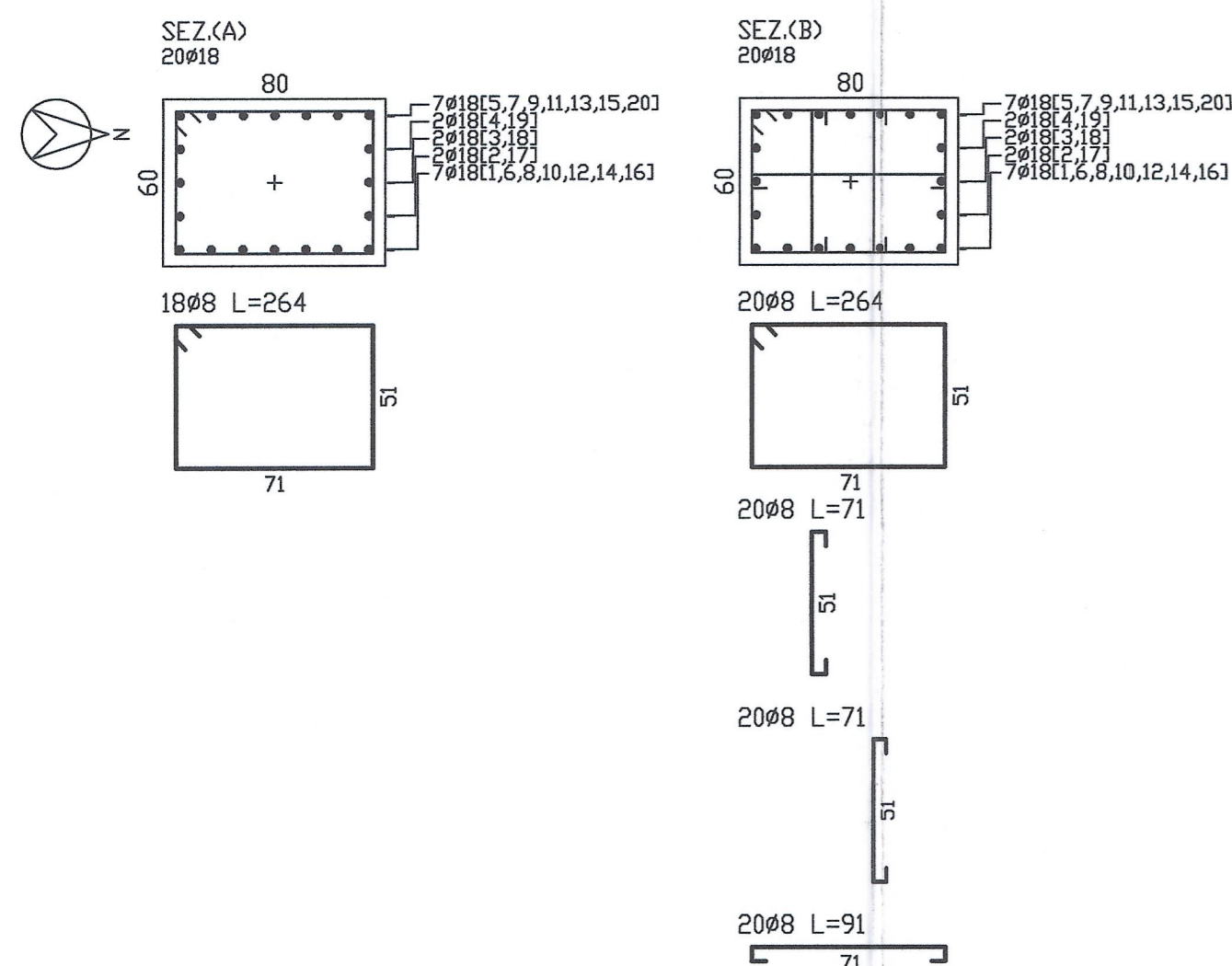
SCALA 1:50



ASTA -->	1
SLU	SI
ESERCIZIO	SI
TAGLIO	SI
N MAX	SI
MEd/M0Ed	1.02 Z
% ARMATURE	SI 1.01
GENERALE	SI

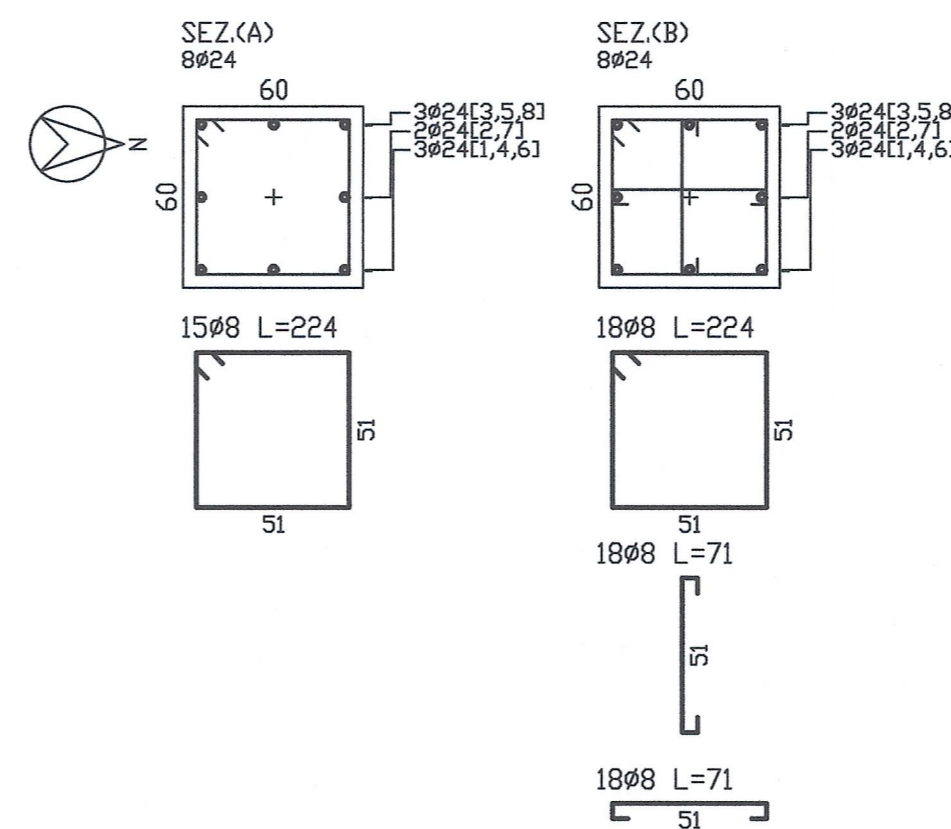
SEZIONI PILASTRO P01 - DIM. 60x80

SCALA 1:50



SEZIONI PILASTRO P22 - DIM. 60x80

SCALA 1:50

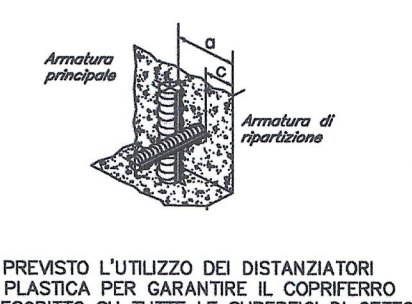


CARATTERISTICHE STRUTTURALI

CALCESTRUZZO (UNI EN 206-1)	Classe di resistenza (N/mm²)	Dimensione max nominale aggregati (mm)	Classe di esposizione ambientale	Classe di consistenza	Tipologia strutturale
GETTI IN OPERA:					
Sottofondazioni	C12/15	-	-	-	Non Armato
Fondazioni	C28/35	25	XC2	S4	Armato
Pilastri	C28/35	25	XC2	S4	Armato
Setti e getti in opera in genere	C28/35	20	XC1	S4	Armato

COPRIFERRO STRUTTURE - RESISTENZA AL FUOCO (D.M. 16/02/2007)

	R60		R120	
Soletta piena	a > 20 mm	c = 20 mm	a > 40 mm	c = 35 mm
Solaio su lastre	a > 30 mm	/	a > 45 mm	/
Pilastri	a > 40 mm	c = 35 mm	a > 50 mm	c = 45 mm
Travi	a > 25 mm	c = 20 mm	a > 50 mm	c = 45 mm
Setti	a > 10 mm	c = 20 mm	a > 35 mm	c = 30 mm
Fondazioni	/	c = 30 mm	/	c = 30 mm
Muri controterra	/	c = 30 mm	/	c = 30 mm



ACCIAIO PER OPERE IN C.A.
 Armatura ordinaria in acciaio ad aderenza migliorata
 Acciaio B450 C (ex FeB 44k)

RAPPORT DE REFERENCE / RELAZIONE DI RIFERIMENTO:
 PD2-C3A-TSE3-3226_50-95-10_01 Relazione di calcolo strutture
 PD2-C3A-TSE3-1880_50-95-00_10-01 Relazione illustrativa dei fabbricati dell'area tecnica di Susa
 PD2-C3A-TSE3-1566_50-60-00_30-01 Planimetria architettonica area tecnica di Susa
 PD2_C3A-TSE3-da3320a3330_50-60-00_40-da02a12_Sezioni Trasversali Area Tecnica
 PD2-C3A-TSE3-3355_50-60-10_30-08 Copertura metallica edificio sottostazione elettrica - Carpenterie e armature

LAISON LYON - TURIN / COLLEGAMENTO TORINO - LIONE
 Partie commune franco-italienne / Section transfrontalière
 Parte comune italo-francese / Sezione transfrontaliera

NOUVELLE LIGNE LYON TURIN - NUOVA LINEA TORINO LIONE
 PARTIE COMMUNE FRANCO-ITALIENNE - PARTE COMUNE ITALO-FRANCESE
 REVISIONE DE L'AVANT-PROJET DE REFERENCE - REVISIONE DEL PROGETTO DEFINITIVO
 CUP C11J05000030001
 GENIE CIVIL - OPERE CIVILI
 PLAINE DE SUSAS - PIANA DI SUSAS
 BATIMENTS - FABBRICATI
 SOUS-STATION ELECTRIQUE - SOTTOSTAZIONE ELETTRICA
 BATIMENT TECHNIQUE - EDIFICIO TECNICO

PROJET DES STRUCTURES - FERRAILAGE - RADIER ET POTEAUX
 PROGETTO STRUTTURALE - ARMATURE PLATEA E PILASTRI

Indice	Date / Data	Modifications / Modifiche	Elab / Concepito da	Verifié / Controlato da	Autorisé / Autorizzato da
0	07/01/2013	Prendre diffusion / Prima emissione	G.VERGNANO D. BRUSCASCHETTO (St. Quarenno)	M. RUSSO C. CIGNIBENE	L. CHANTRON M. PANTALEO
A	06/02/2013	Révision suite aux commentaires LTF / Revisione a seguito commenti LTF	G.VERGNANO D. BRUSCASCHETTO (St. Quarenno)	M. RUSSO C. CIGNIBENE	L. CHANTRON M. PANTALEO

Code Doc: P D 2 C 3 A T S 3 3 2 3 0 A A P L P A
 Phase / Fase: Signé / Firmato: Émis / Emesso: Numéro: Indice: Salet / Stato: Type / Tipo:

INDRIZZO GED / ADRESSE GED: CSA // // 50 95 50 80 03
 ÉCHELLE / SCALA: 1:50/25