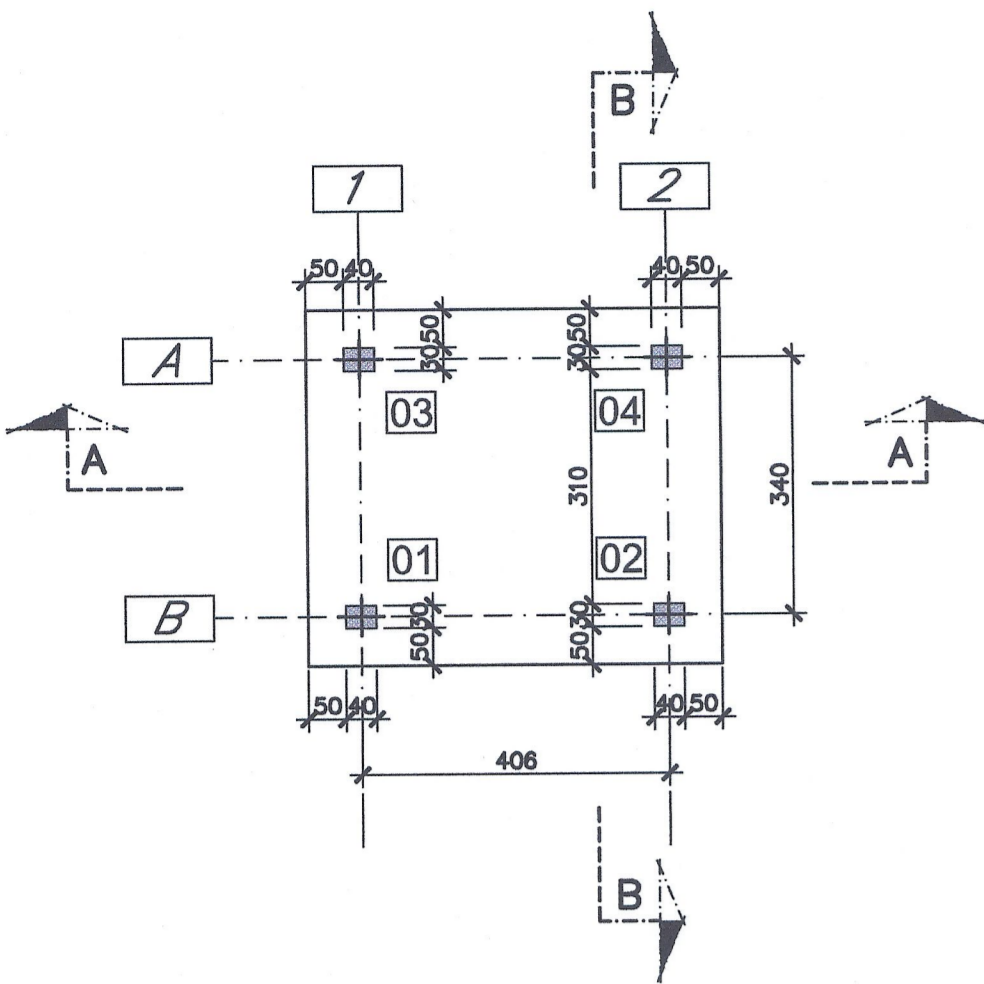
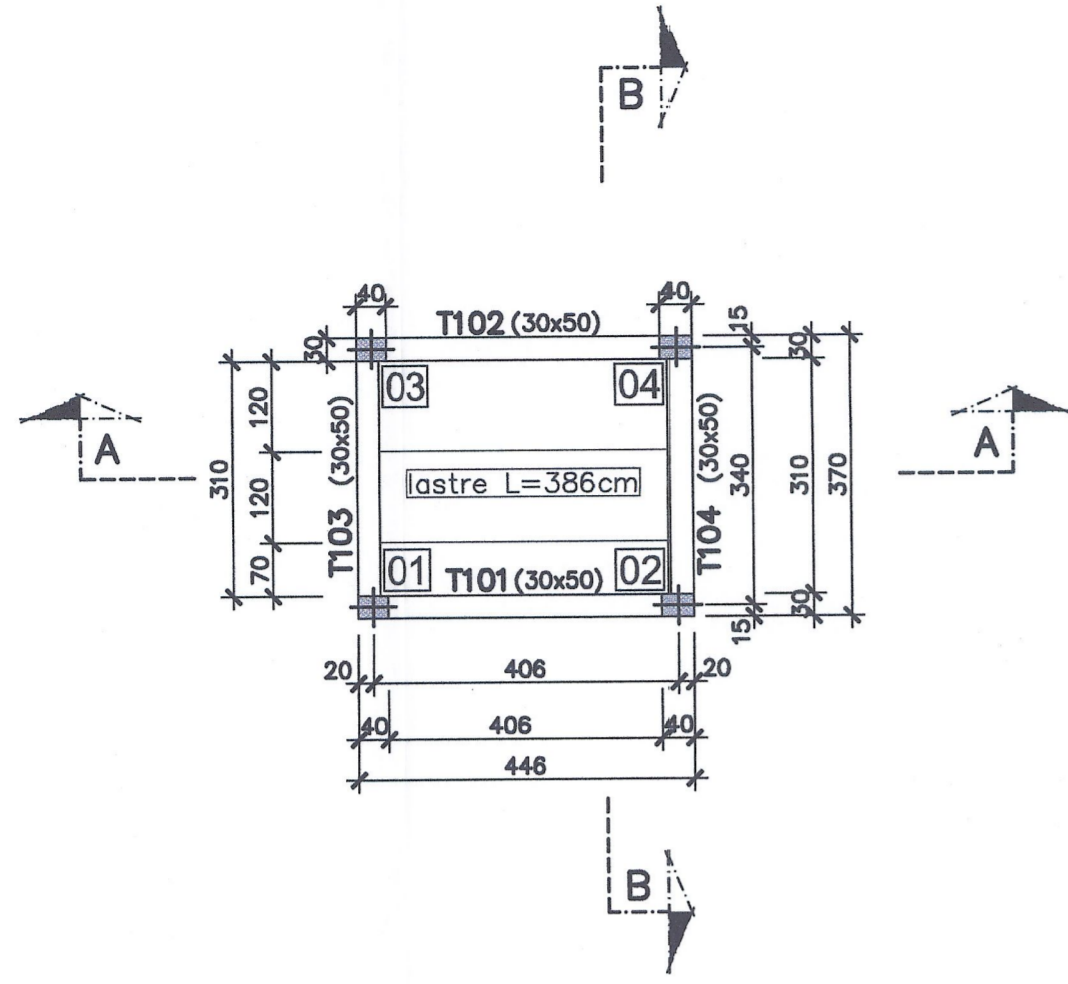


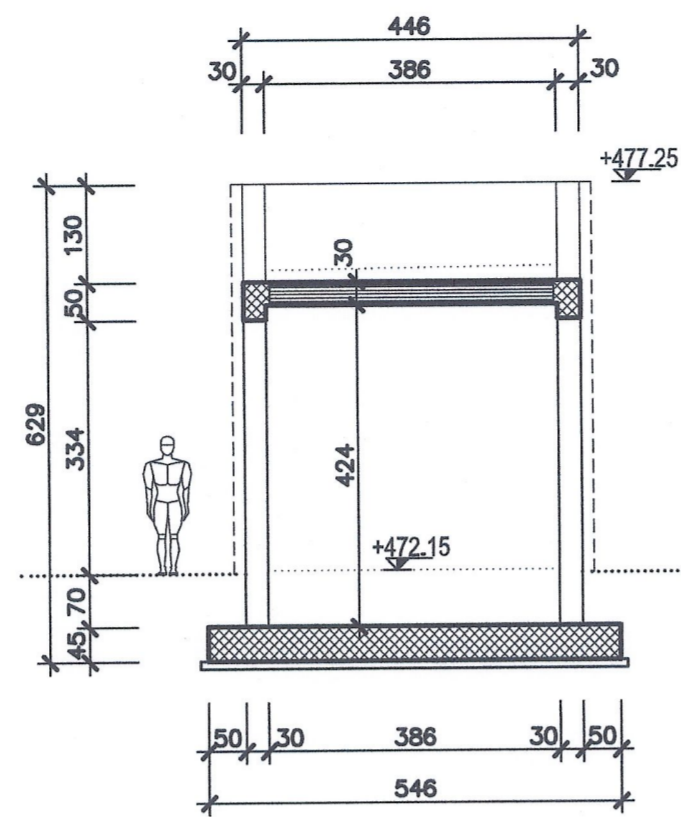
**CARPENTERIA FONDAZIONE**



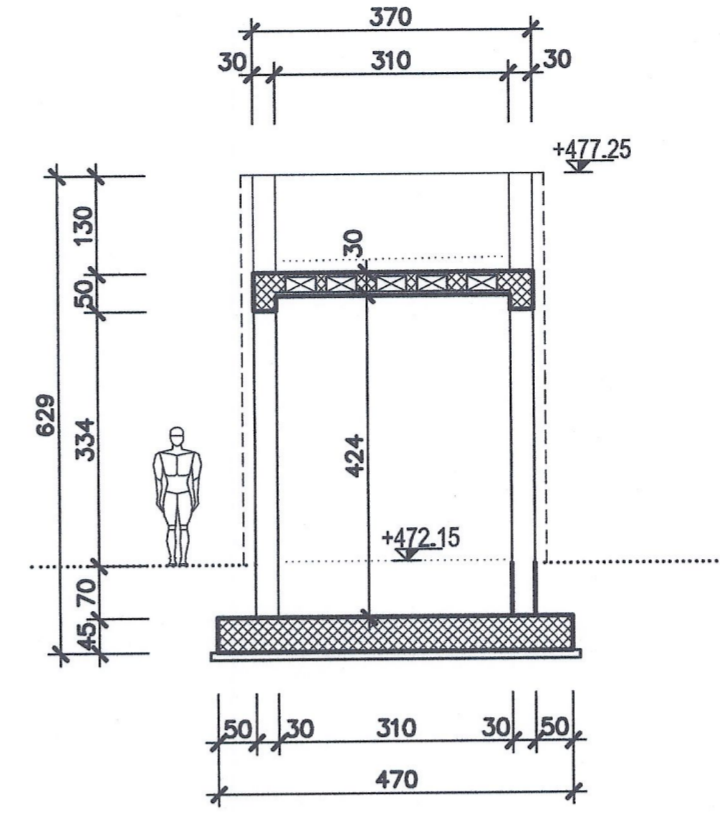
**CARPENTERIA SOLAIO**



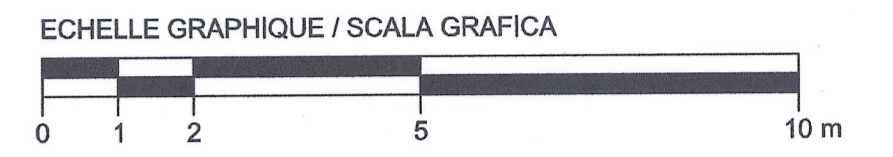
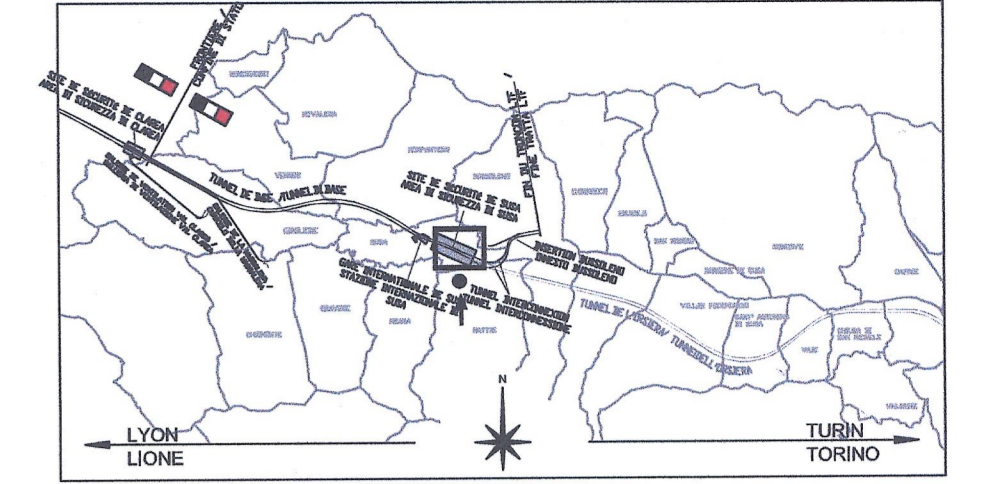
**SEZIONE A-A**



**SEZIONE B-B**



**VUE D'ENSEMBLE / PIANO DI LOCALIZZAZIONE**



**ANALISI DEI CARICHI**

peso proprio	= 450 kg/mq
permanenti	= 250 " "
accidentali	= 200 " "
Totale	= 950 kg/mq

**CARATTERISTICHE STRUTTURALI**

Calcestruzzo (UNI EN 206-1)	Classe di resistenza (N/mm²)	Dimensione max nominale aggregati (mm)	Classe di esposizione ambientale	Classe di consistenza	Tipologia strutturale
GETTI IN OPERA:					
Sottofondazioni	C12/15	-	-	-	Non Armato
Fondazioni	C28/35	25	XC2	S4	Armato
Pilastri	C28/35	25	XC2	S4	Armato
Setti e getti in opera in genere	C28/35	20	XC1	S4	Armato

**COPRIFERRO STRUTTURE - RESISTENZA AL FUOCO (D.M. 16/02/2007)**

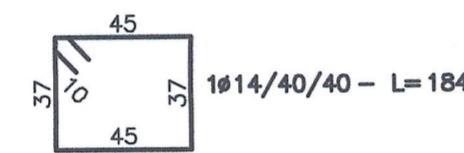
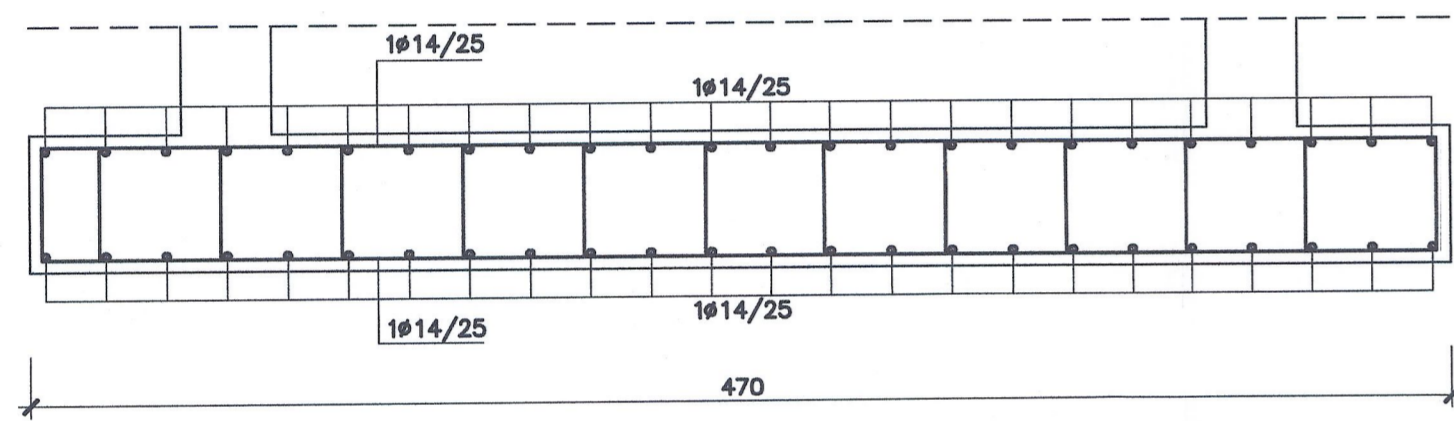
	R60		R120	
Soletta piena	a > 20 mm	c = 20 mm	a > 40 mm	c = 35 mm
Solai su lastre	a > 30 mm	/	a > 45 mm	/
Pilastri	a > 40 mm	c = 35 mm	a > 50 mm	c = 45 mm
Travi	a > 25 mm	c = 20 mm	a > 50 mm	c = 45 mm
Setti	a > 10 mm	c = 20 mm	a > 35 mm	c = 30 mm
Fondazioni Muri controterra	/	c = 30 mm	/	c = 30 mm

**ACCIAIO PER OPERE IN C.A.**  
 Armatura ordinaria in acciaio ad aderenza migliorata  
 Acciaio B450 C (ex FeB 44k)

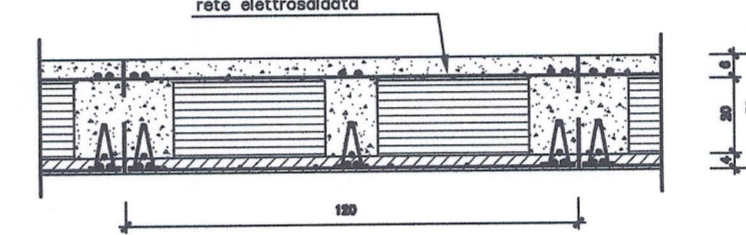
**RAPPORT DE REFERENCE / RELAZIONE DI RIFERIMENTO:**  
 PD2-C3A-TSE3-3262\_50-95-60\_10-01 Relazione di calcolo strutture  
 PD2-C3A-TSE3-1880\_50-95-00\_10-01 Relazione illustrativa dei fabbricati dell'area tecnica di Susa  
 PD2-C3A-TSE3-1566\_50-50-00\_30-01 Planimetria architettonica area tecnica di Susa  
 PD2\_C3A-TSE3-da3320a3330\_50-50-00\_40-da02a12\_Sezioni Trasversali Area Tecnica Susa

**ARMATURA PLATEA DI FONDAZIONE**

SCALA 1:25

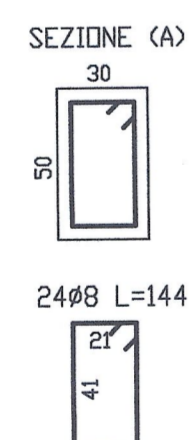
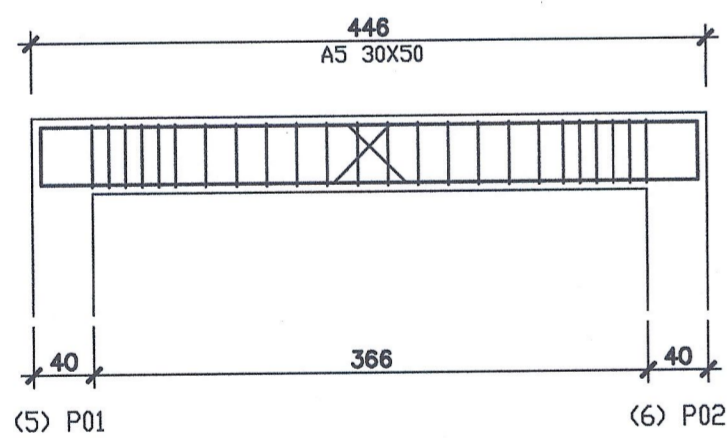


**SEZIONE TRASVERSALE SOLAIO COPERTURA A LASTRE H SOLAIO=30**  
 scala 1/10

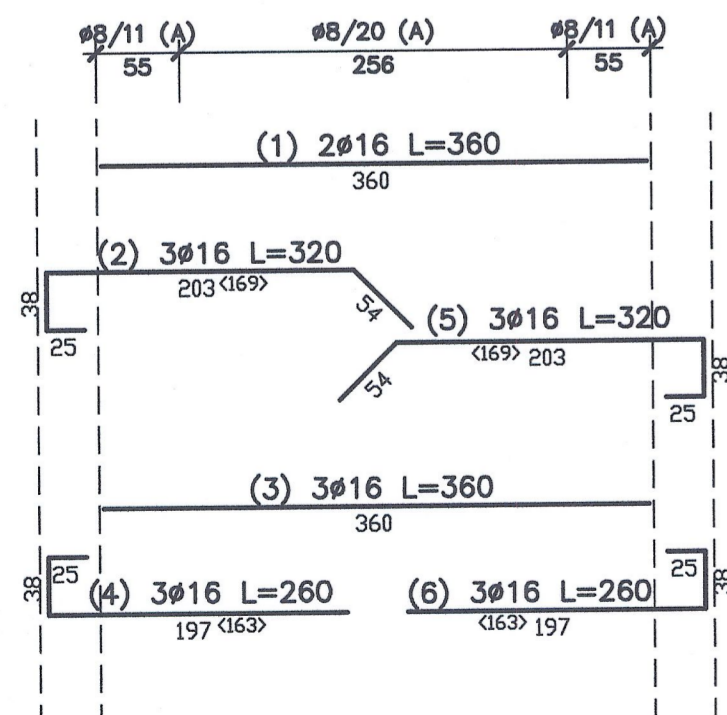


**ARMATURA TRAVE T101 - DIM. 30x50**

SCALA 1:50

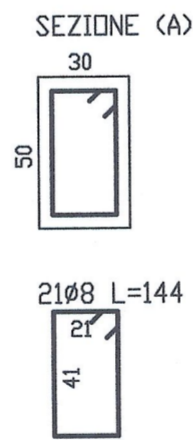
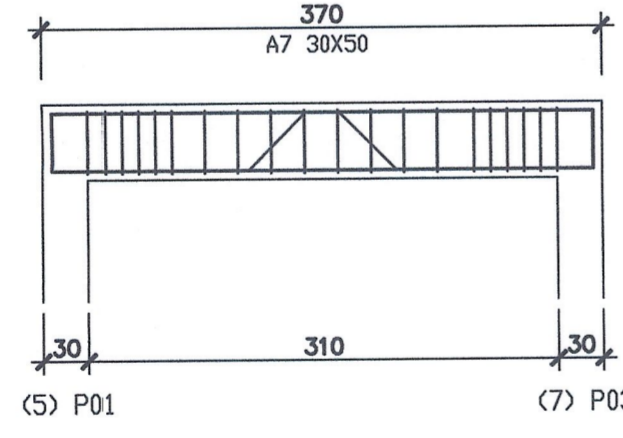


	#	cn	doN
STAFFE	8	3456	14
LONG.	16	5280	83
TOTALE			97
CLS.		609 nc	1522. doN

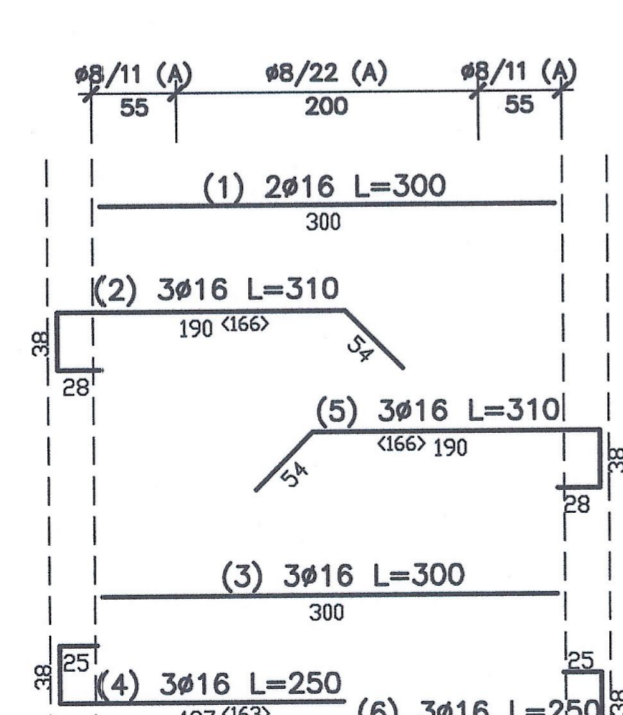


**ARMATURA TRAVE T101 - DIM. 30x50**

SCALA 1:50

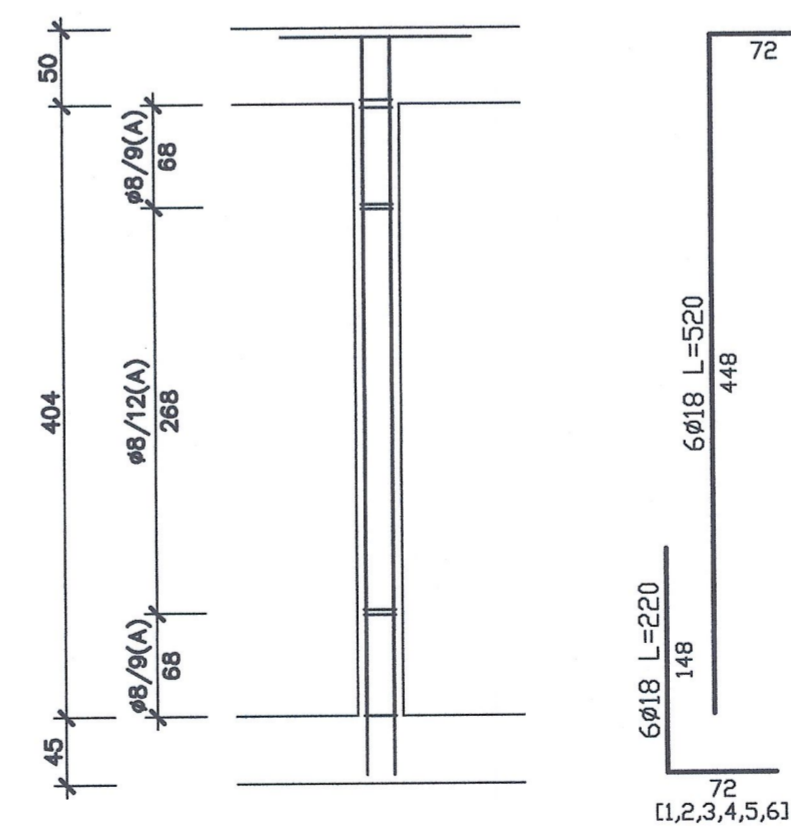


	#	cn	doN
STAFFE	8	3024	12
LONG.	16	4860	77
TOTALE			89
CLS.		51 nc	1275. doN



**ARMATURA PILASTRI - DIM. 30x40**

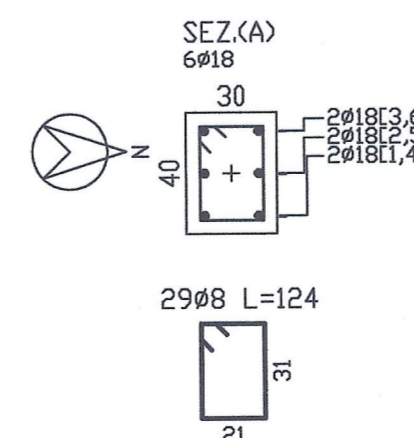
SCALA 1:50



ASTA -->	1
SLU	SI
ESERCIZIO	SI
TAGLIO	SI
N MAX	SI
MEd/MOEd	1,08 Y
% ARMATURE	SI 1,27
GENERALE	SI

**SEZIONI PILASTRI - DIM. 30x40**

SCALA 1:50



**LAISON LYON - TURIN / COLLEGAMENTO TORINO - LIONE**  
 Partie commune franco-italienne / Section transfrontalière  
 Parte comune italo-francese / Sezione transfrontaliera

**NOUVELLE LIGNE LYON TURIN - NUOVA LINEA TORINO LIONE**  
 PARTIE COMMUNE FRANCO-ITALIENNE - PARTE COMUNE ITALO-FRANCESE

**REVISION DE L'AVANT-PROJET DE REFERENCE - REVISIONE DEL PROGETTO DEFINITIVO**  
 CUP C11J0500030001

**GENIE CIVIL - OPERE CIVILI**  
**PLAINE DE SUS - PIANA DI SUS**  
**BATIMENTS - FABBRICATI**  
**SOUS-STATION ELECTRIQUE - BATIMENTSMDE PROTECTION 1 ET 2 -**  
**SOTTOSTAZIONE ELETTRICA - EDIFICI DI PROTEZIONE 1 e 2**

**PROJET DES STRUCTURES - CHARPENTES ET ARMATURES**  
**PROGETTO STRUTTURALE - CARPENTERIA E ARMATURE**

Indice	Date / Data	Modifications / Modifiche	Elab. per / Consigliato da	Valide per / Consultato da	Autoris. per / Autorizzato da
0	18/01/2013	Prévision diffusion / Prima emissione	G.VERGNANO D. BRUSASCHETTO (St. Quarante)	M. RUSSO C. DONIBENE	L. CHANTRON M. PANTALEO
A	08/02/2013	Réalisation suite aux commentaires LTF / Revisione a seguito commenti LTF	G.VERGNANO D. BRUSASCHETTO (St. Quarante)	M. RUSSO C. DONIBENE	L. CHANTRON M. PANTALEO

Code Doc: **P D 2 C 3 A T S 3 3 2 6 3 A A P P L A**  
 Phase / Fase: Signé / Firmato / Emisore / Emittente: Numero: Indice: Statut / Stato: Type / Tipo:

INDRIZZO GED / ADRASSE GED: C3A // // 50 95 00 30 02  
 ECHILLE / SCALA: 1:100