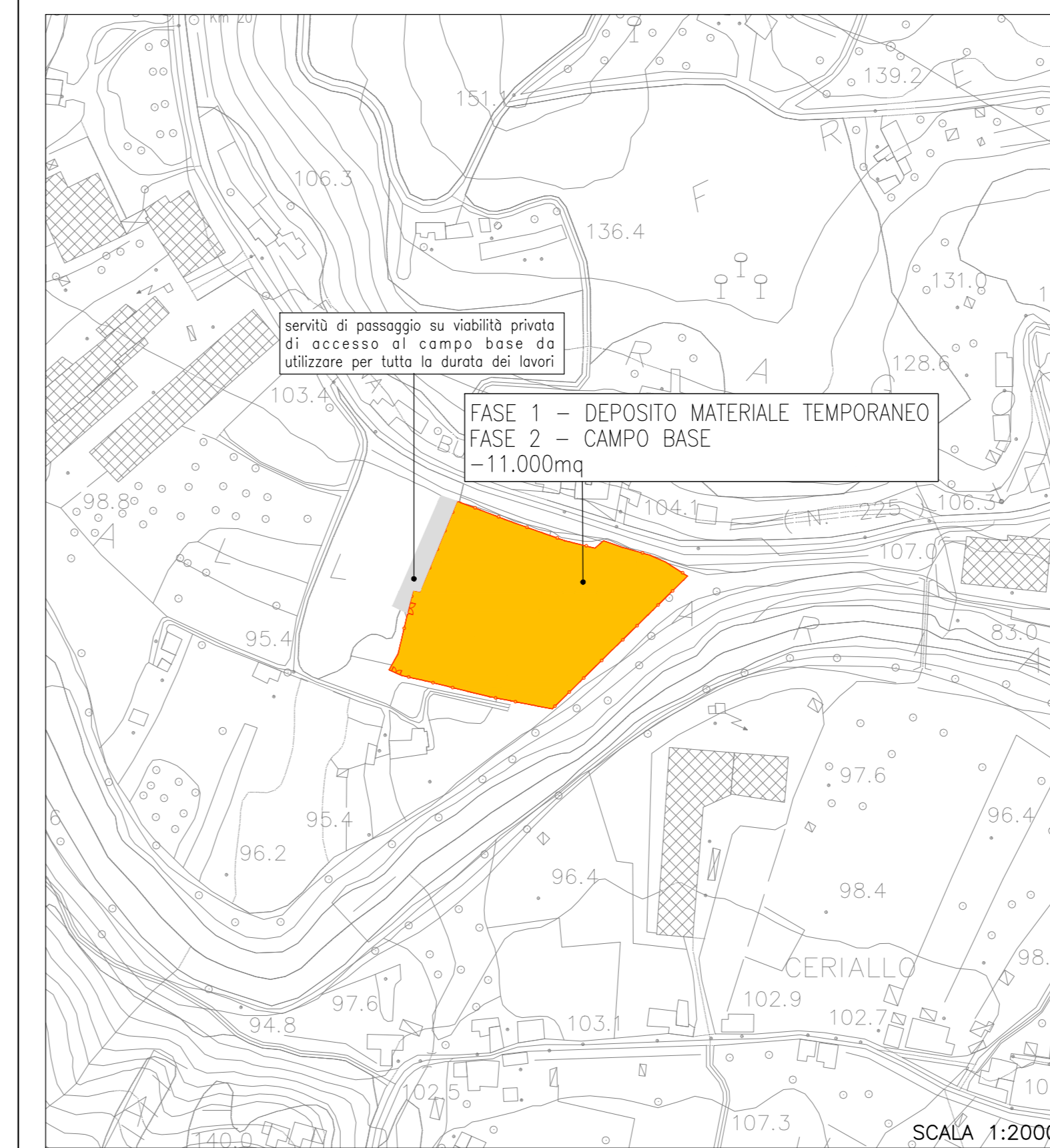
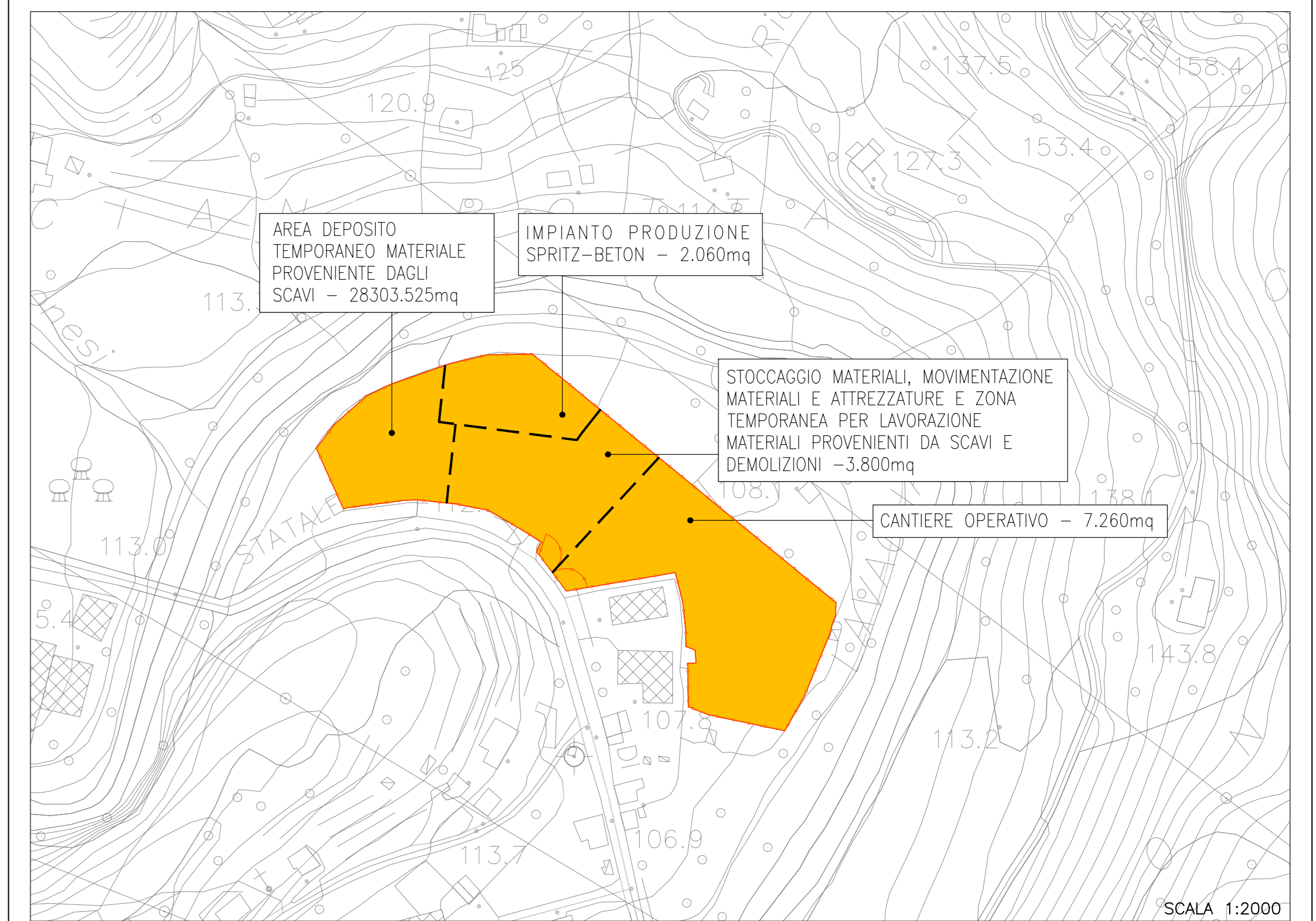


L'AREA BOSCHIVA INDICATA COINCIDE CON L'AREA DI REALIZZAZIONE DEL NUOVO PIAZZALE DI ESATIZIONE. TALE AREA VERRA' UTILIZZATA, UNITAMENTE ALL'AREA DI IMBOCOCCO, PER LA COLLAZIONE DEGLI APPRESTAMENTI NECESSARI ALLA REALIZZAZIONE DELLA GALLERIA FONTANABUONA E PER LA FRANTUMAZIONE DELLO SMARINO PROVENIENTE DALLA GALLERIA STESSA QUANTO SOPRA APPENA E MAN MANO LA REALIZZAZIONE DELL'AREA RAGGIUNGERA' LE DIMENSIONI MINIME TALI DA CONSENTIRNE LA FRUIZIONE

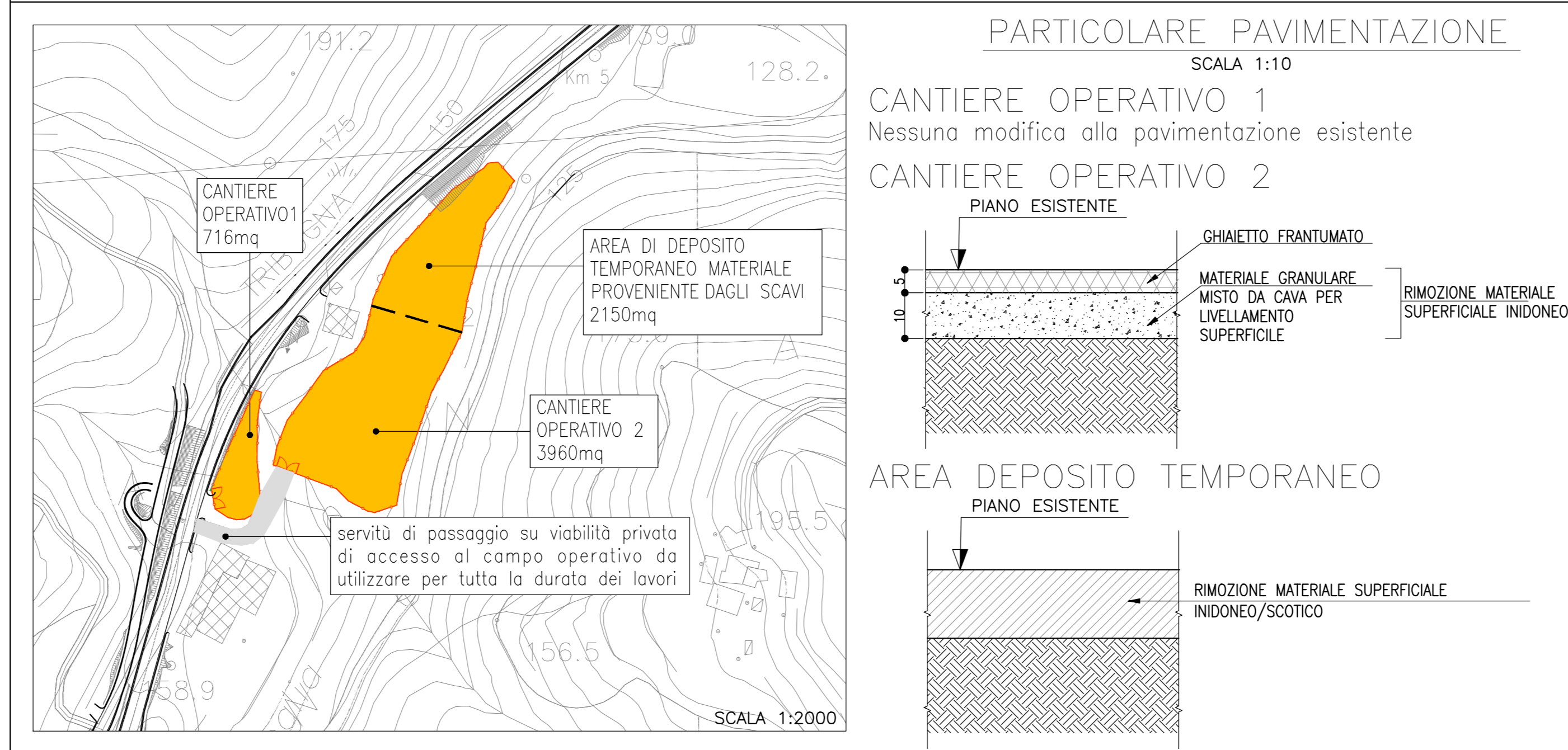
CA6 CAMPO BASE / AREA DI DEPOSITO TEMPORANEO MATERIALE PROVENIENTE DAGLI SCAVI



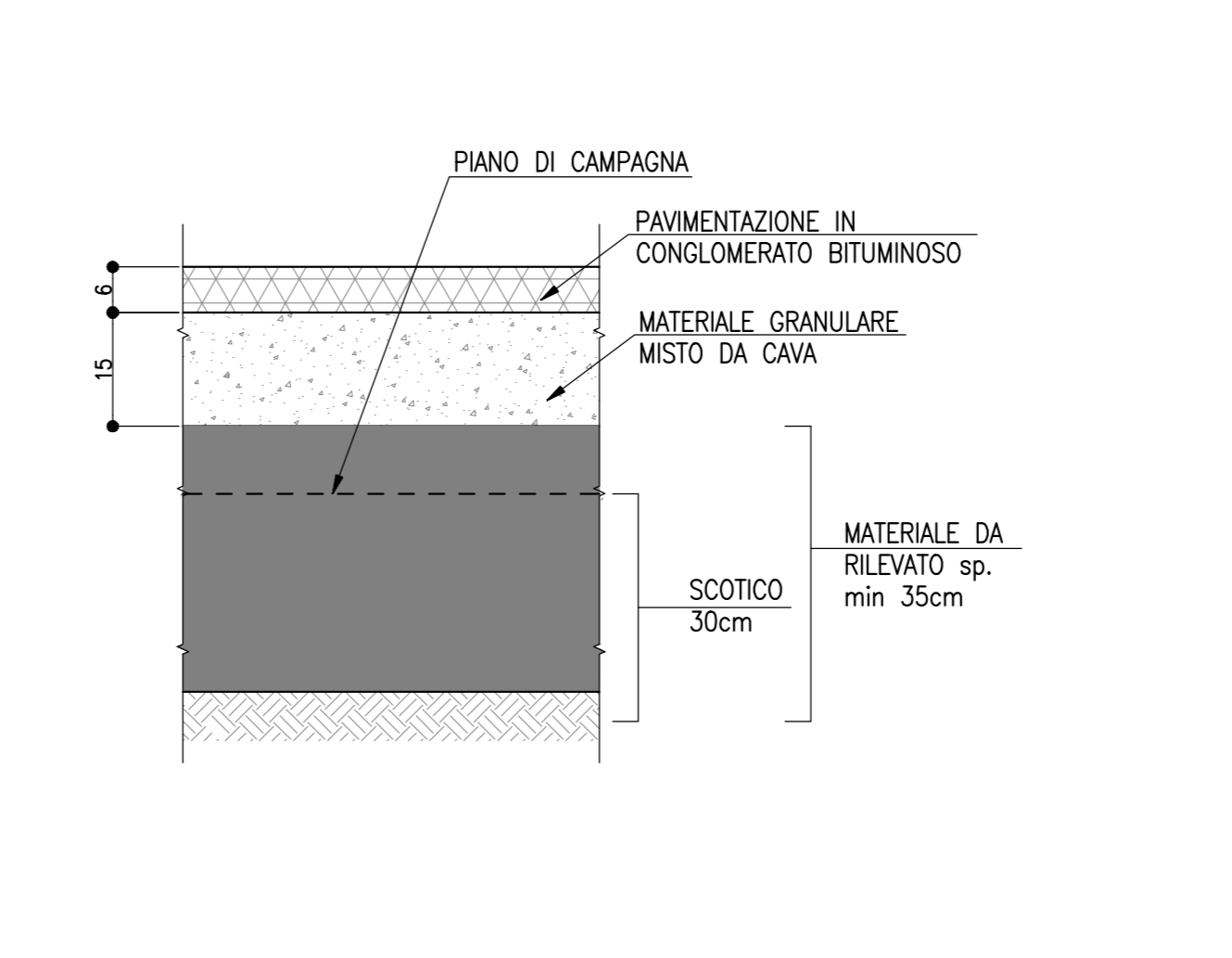
CA7 CANTIERE OPERATIVO - AREA DI DEPOSITO TEMPORANEO MATERIALE PROVENIENTE DAGLI SCAVI - AREA DI LAVORAZIONE MATERIALI PROVENIENTE DAGLI SCAVI E DALLE DEMOLIZIONI - IMPIANTO PER LA PRODUZIONE DI SPRITZ-BETON - AREA PER LA MOVIMENTAZIONE E LO STOCCAGGIO DI MATERIALI E ATTREZZATURE



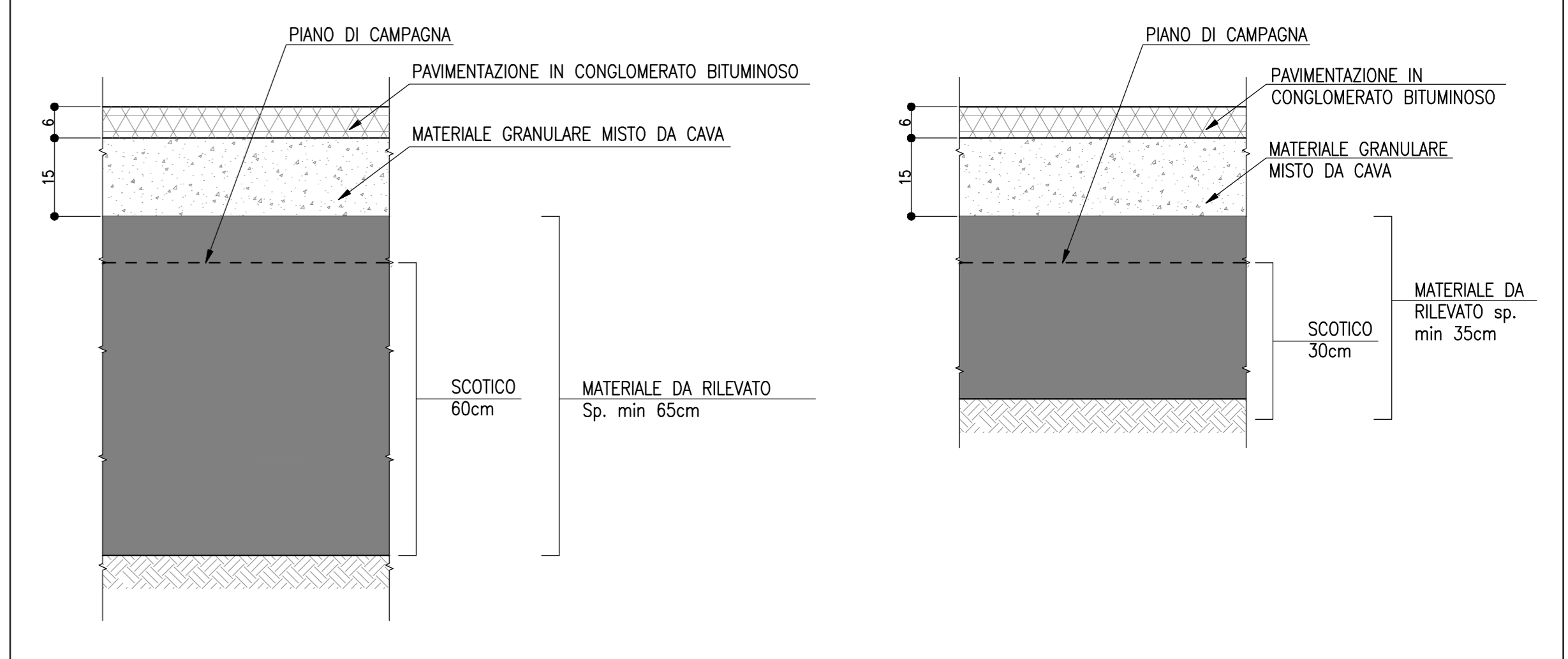
CA8 CANTIERE OPERATIVO/AREA DI DEPOSITO TEMPORANEO MATERIALE PROVENIENTE DAGLI SCAVI



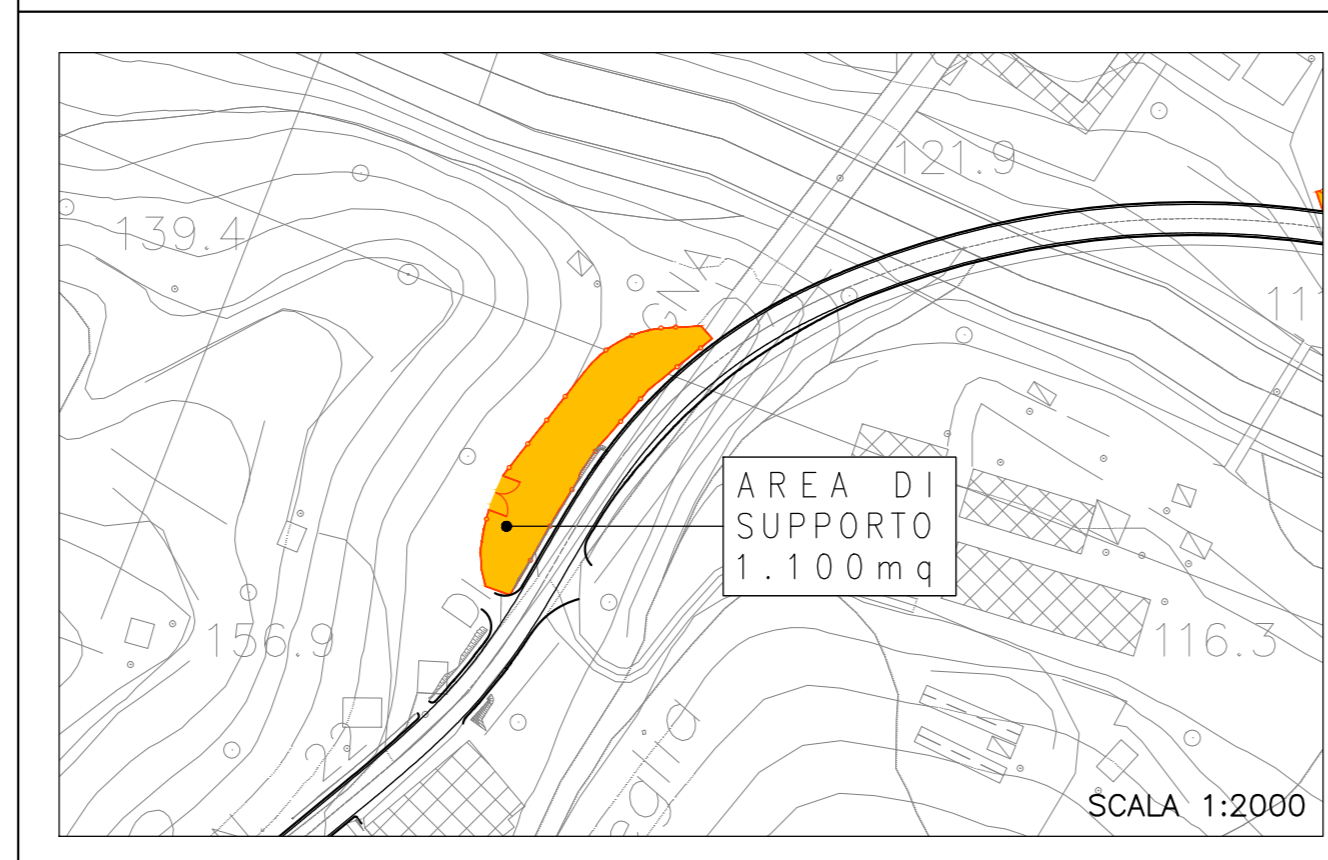
PARTICOLARE PAVIMENTAZIONE
SCALA 1:10



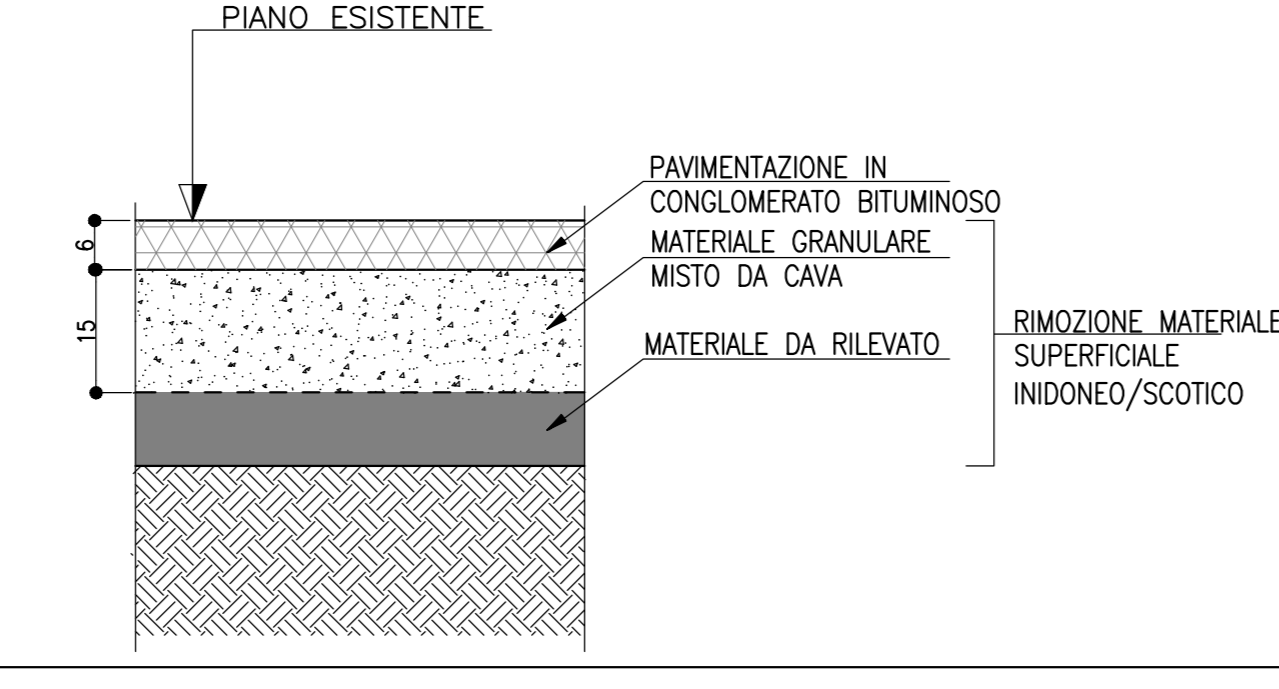
PARTICOLARE PAVIMENTAZIONE
SCALA 1:10



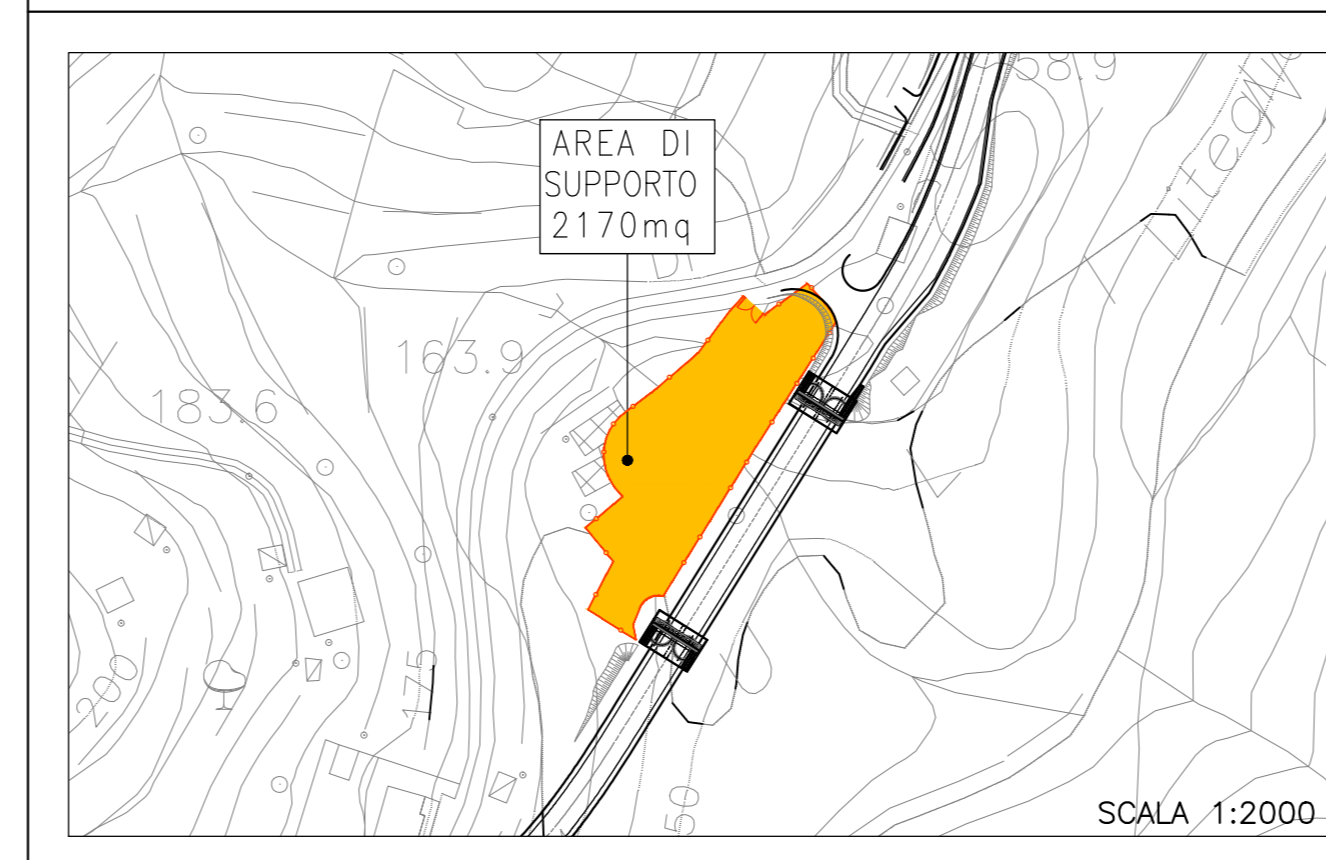
CA9 AREA DI SUPPORTO



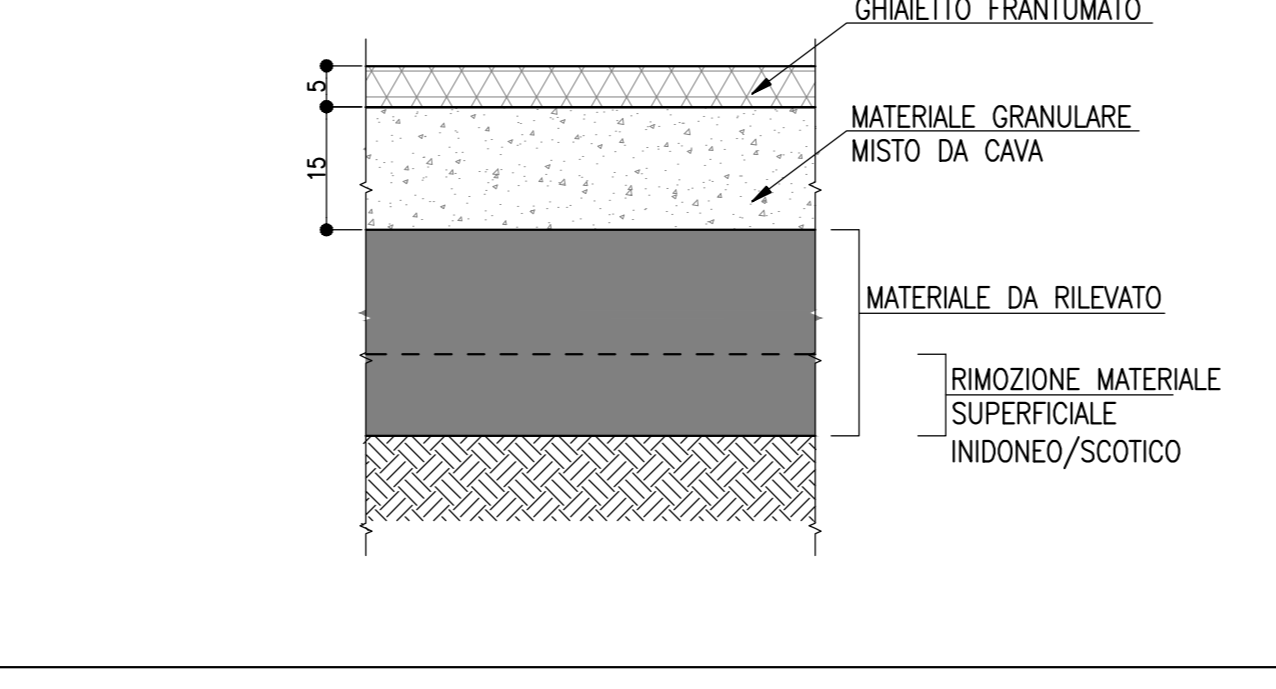
PARTICOLARE PAVIMENTAZIONE
SCALA 1:10



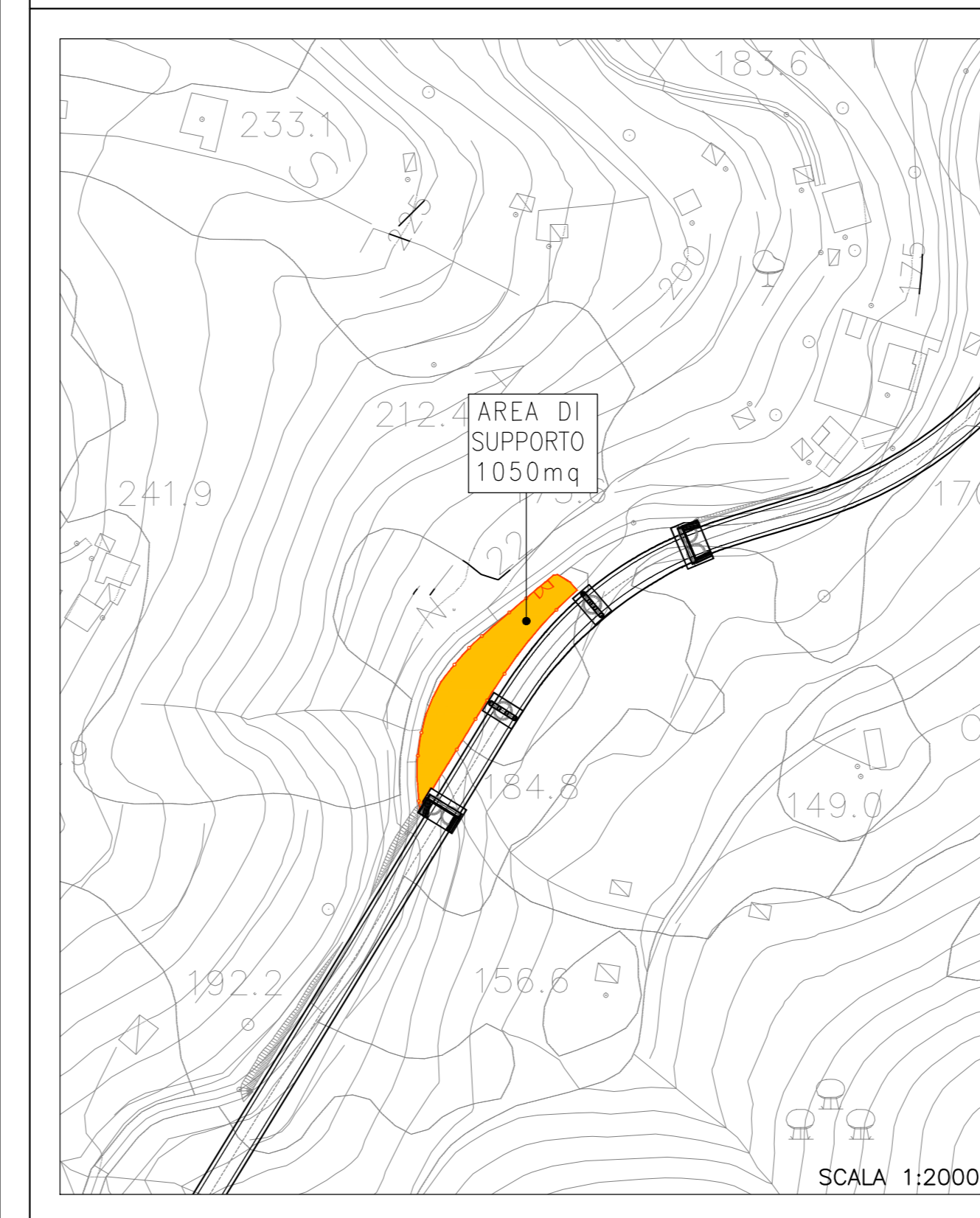
CA10 AREA DI SUPPORTO



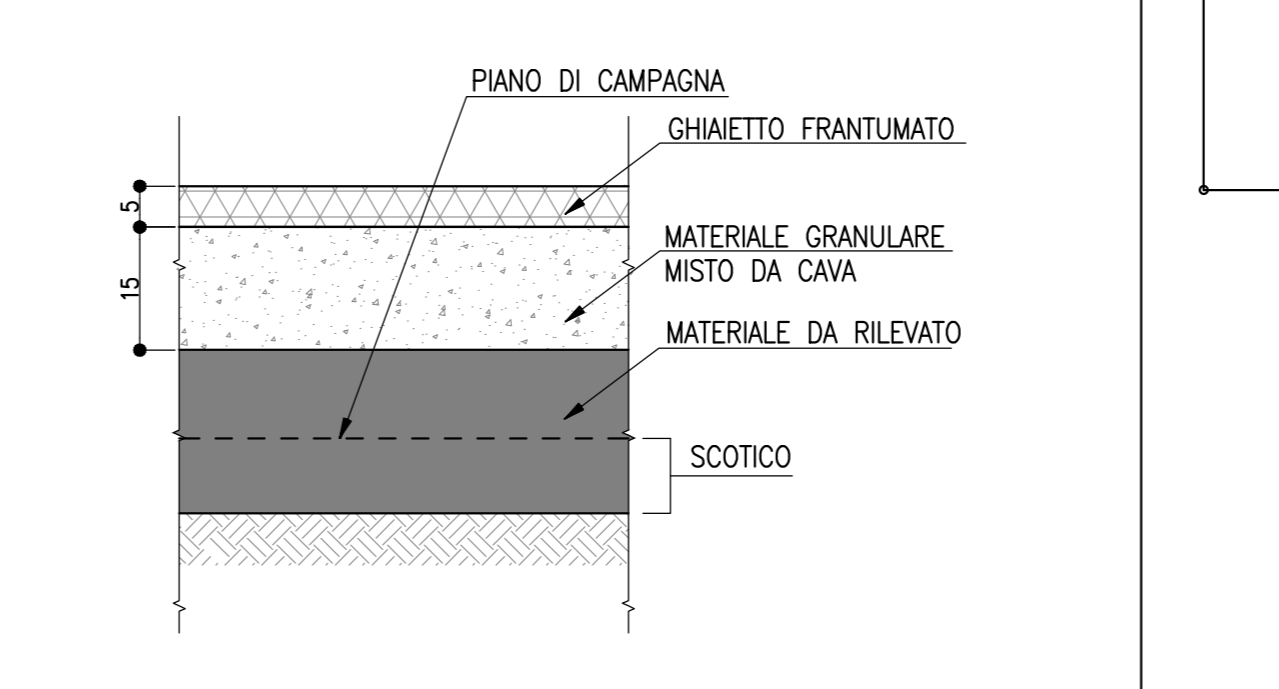
PARTICOLARE PAVIMENTAZIONE
SCALA 1:10



CA11 AREA DI SUPPORTO

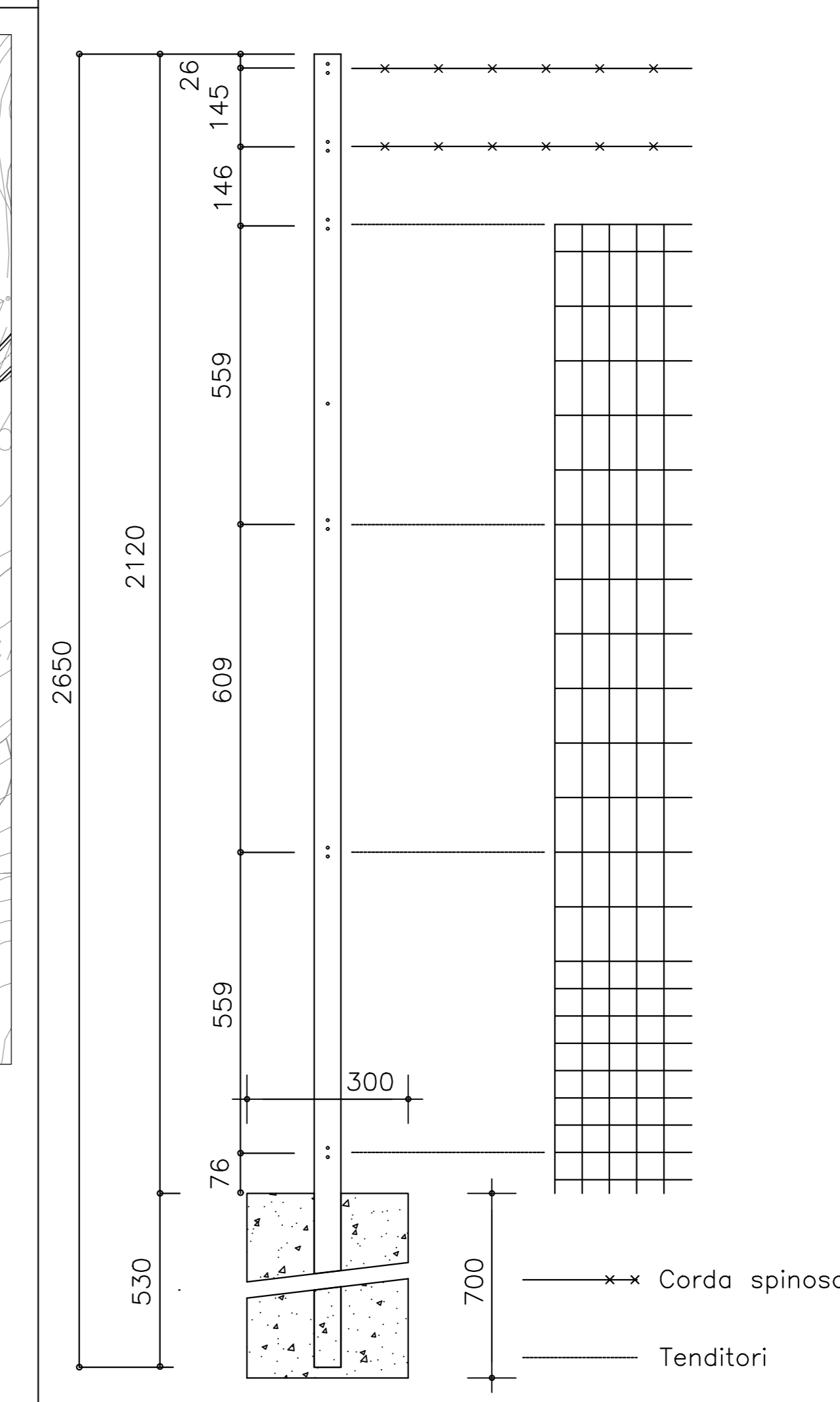


PARTICOLARE PAVIMENTAZIONE
SCALA 1:10



NOTA:
LE AREE DI SUPPORTO CA09-CA10-CA11 SONO STATE RAFFIGURATE SOLO PER COMODITA'/VISIONE D'INSIEME. PER DETTAGLI COSTRUTTIVI, VEDERE TAVOLE GEOTECNICHE (GTA) E DI VARO (STR) INERENTI ALLE DIFFERENTI AREE.

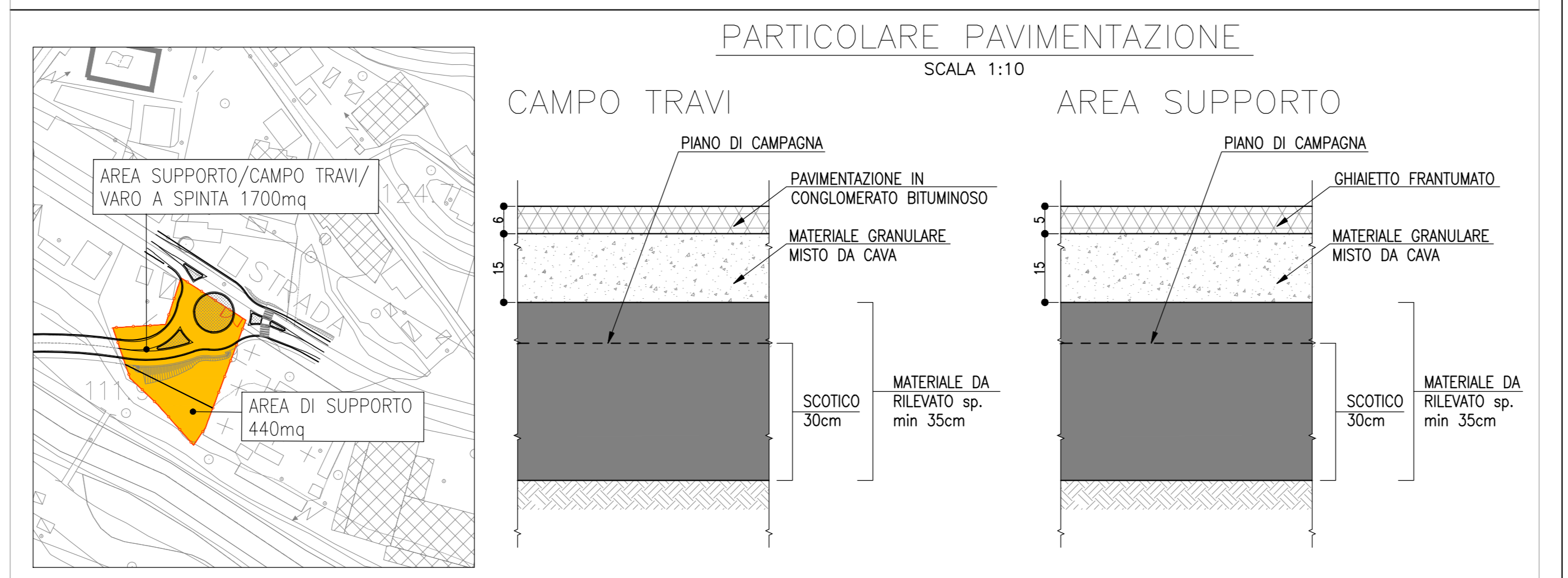
RECINZIONE AREE CA6/CA7
SCALA 1:10



LEGENDA

- AREA DI CANTIERE
- LIMITE
- NJ

CA12 AREA DI SUPPORTO - CAMPO TRAVI - VARO A SPINTA



autostrade per l'italia

Accordo con Regione Liguria, Autorità di Sistema Portuale del Mar Ligure Occidentale e Comune di Genova del 14/10/2021

COLLEGAMENTO TRA LA VALFANTANABUONA E L'AUTOSTRADA A12 GENOVA-ROMA

PROGETTO DEFINITIVO

CANTIERIZZAZIONE

AREE DI CANTIERE

PLANIMETRIE UBICAZIONE AREE DI CANTIERE AMBITO VALFANTANABUONA

IL PROGETTISTA SPECIALISTICO Gen. Maurizio Piretti Albo Gen. Milano e Provincia N. 8574 Cattedrante Special Project Liguria	IL RESPONSABILE INTEGRAZIONE PRESTAZIONI SPECIALISTICHE Ing. Andrea Federico Ceppi Ord. Ing. Milano N. A26099	IL DIRETTORE TECNICO Ing. Andrea Tardi Ord. Ing. Pavia N. 1154
REFERENZIALE PROGETTO Codice Cantierizzazione: 1100A03 Fase: LL00 Cantierizzazione: PD Cantierizzazione: CN ACN 00000 00000 D CNT 0310 01	CODICE IDENTIFICATIVO RIFERIMENTO DIRETTORIO MISURA Piano Progetto 00000 00000 D CNT 0310 01	OPERATORE SCALA VARIE
INGENIER COORDINATORE Ing. Andrea Federico Ceppi Ord. Ing. Milano N. A26099	RAPPORTO SPECIALISTICO	REVISIONE 001 GIUGNO 2011
REDATTO	VERIFICATO	

VISTO DEL COMMITTENTE
autostrade per l'italia
IL RESPONSABILE LAVORI DEL PROSEGUIMENTO
Ing. Laura Tardi

VISTO DEL CONCEDENTE
Ministero delle Infrastrutture e dei Trasporti