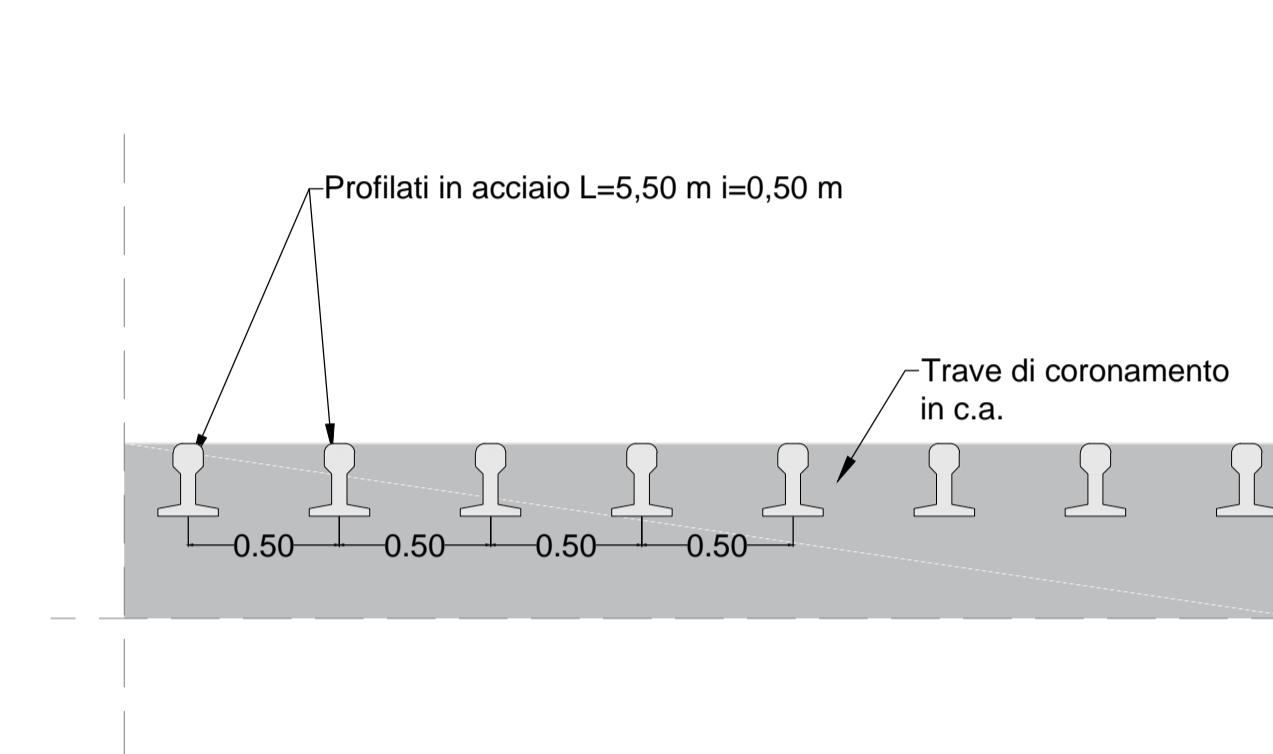
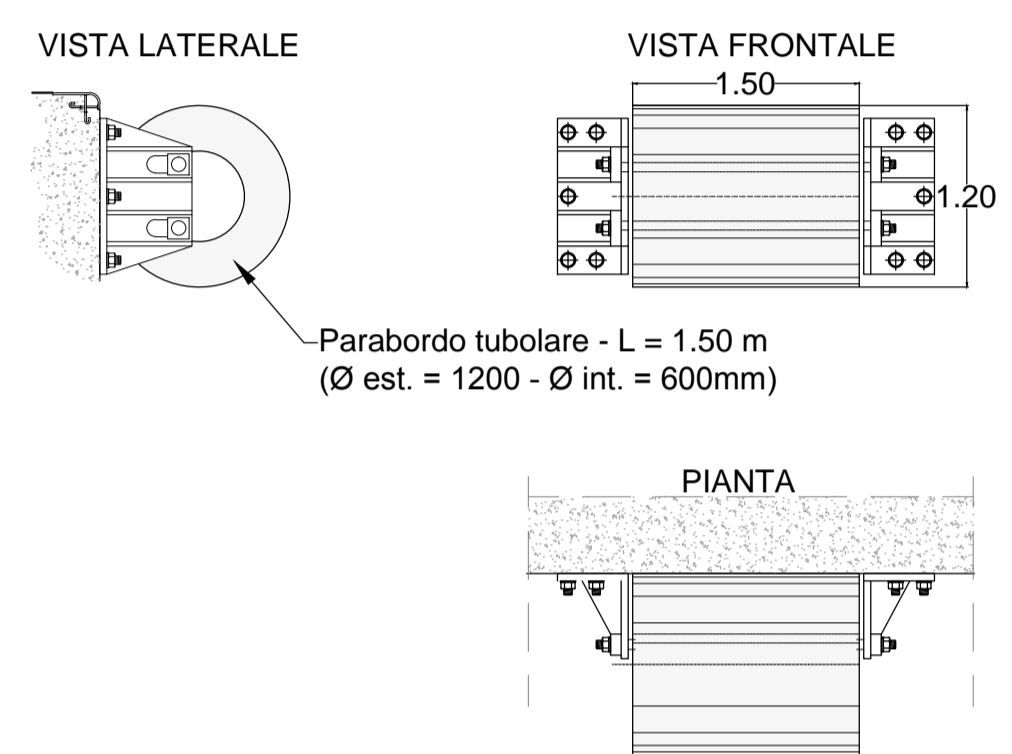


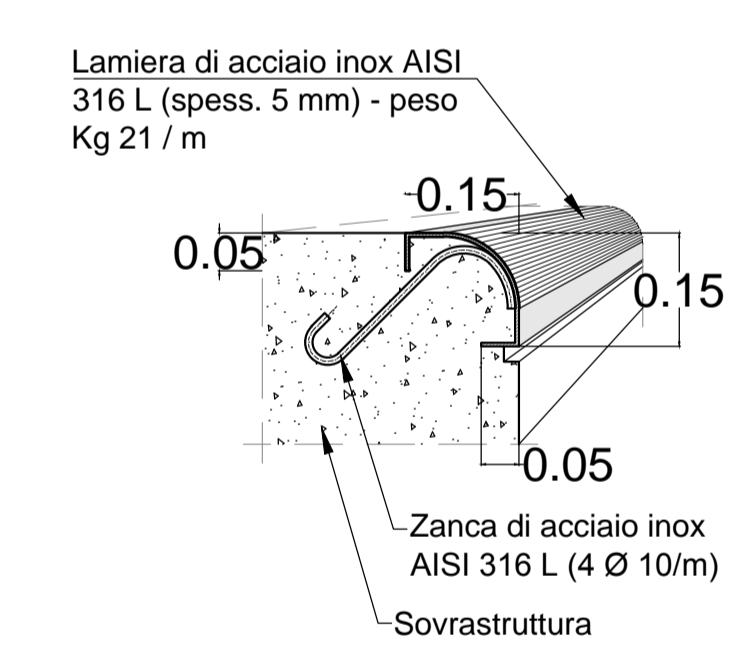
DETTAGLIO 1 - PROFILATI IN ACCIAIO
scala 1:25



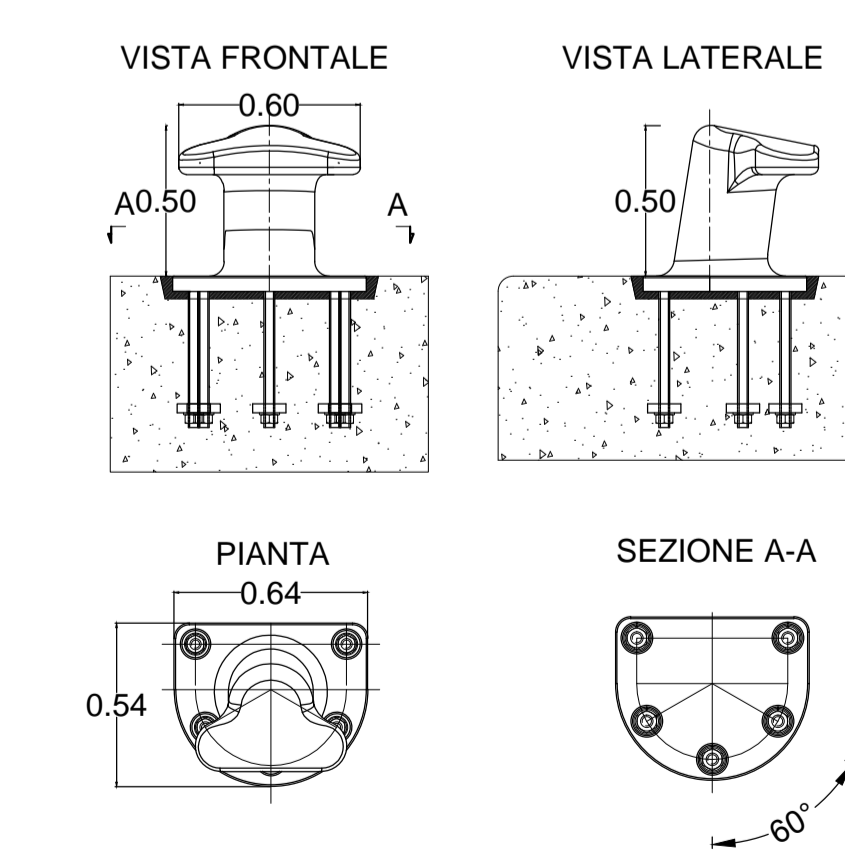
DETTAGLIO 2 - PARABORDO
scala 1:50



DETTAGLIO 3 - PARASPIGOLO
scala 1:10



DETTAGLIO 4 - BITTA 100 t
scala 1:25



AUTORITÀ DI SISTEMA PORTUALE DELLO STRETTO
PORTI DI MESSINA, MILAZZO, TREMESTIERI, VILLA SAN GIOVANNI E REGGIO CALABRIA

**LAVORI DI AMPLIAMENTO DEL MOLO NORIMBERGA
DEL PORTO DI MESSINA - INTERVENTO DI CONSOLIDAMENTO
DELLA RADICE OVEST E AMPLIAMENTO DEL MOLO NORIMBERGA**
PROGETTO DI FATTIBILITÀ TECNICA ED ECONOMICA

SCALA:	varie	1 8	0 0 7	P T	0 0 8	- 1	P L A
ELAB./TAV.:	T.08						
TITOLO:	Consolidamento Radice Ovest Planimetria arredi portuali						

PROGETTAZIONE:
Capogruppo Mandataria:
MODIME
Ingegneria - Servizi - Costruzioni

Mandante:
VAMS
Ingegneria

Mandante:
DINAMICA
Ingegneria - Servizi - Costruzioni

Mandante:
3T
PROGETTI ITALIA
Ingegneria - Servizi - Costruzioni

Dott. Ing. Paolo Contini Dott. Ing. Nicolò Saraca Dott. Ing. Antonino Sutera Dott. Ing. Alfredo Ingletti

REVISIONI	REV. n°	DATA	MOTIVAZIONE
1		29/04/2023	INTEGRAZIONE PROGETTO DI AMPLIAMENTO DEL MOLO E AGGIORNAMENTO TITOLO PFTE
0		27/01/2021	EMISSIONE

R.U.P.:

VISTI/APPROVAZIONI:

Ing. Massimiliano MACCARONE