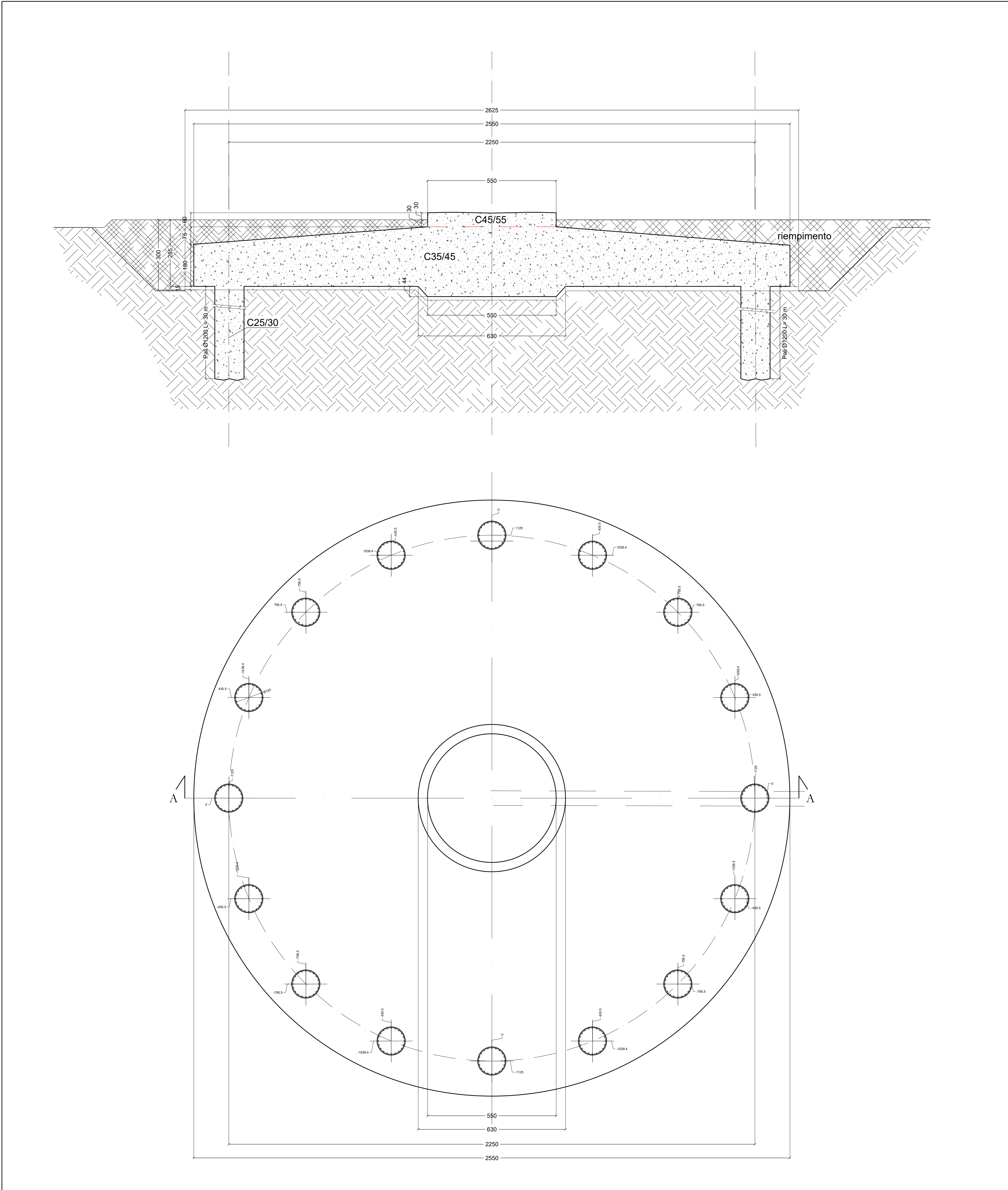
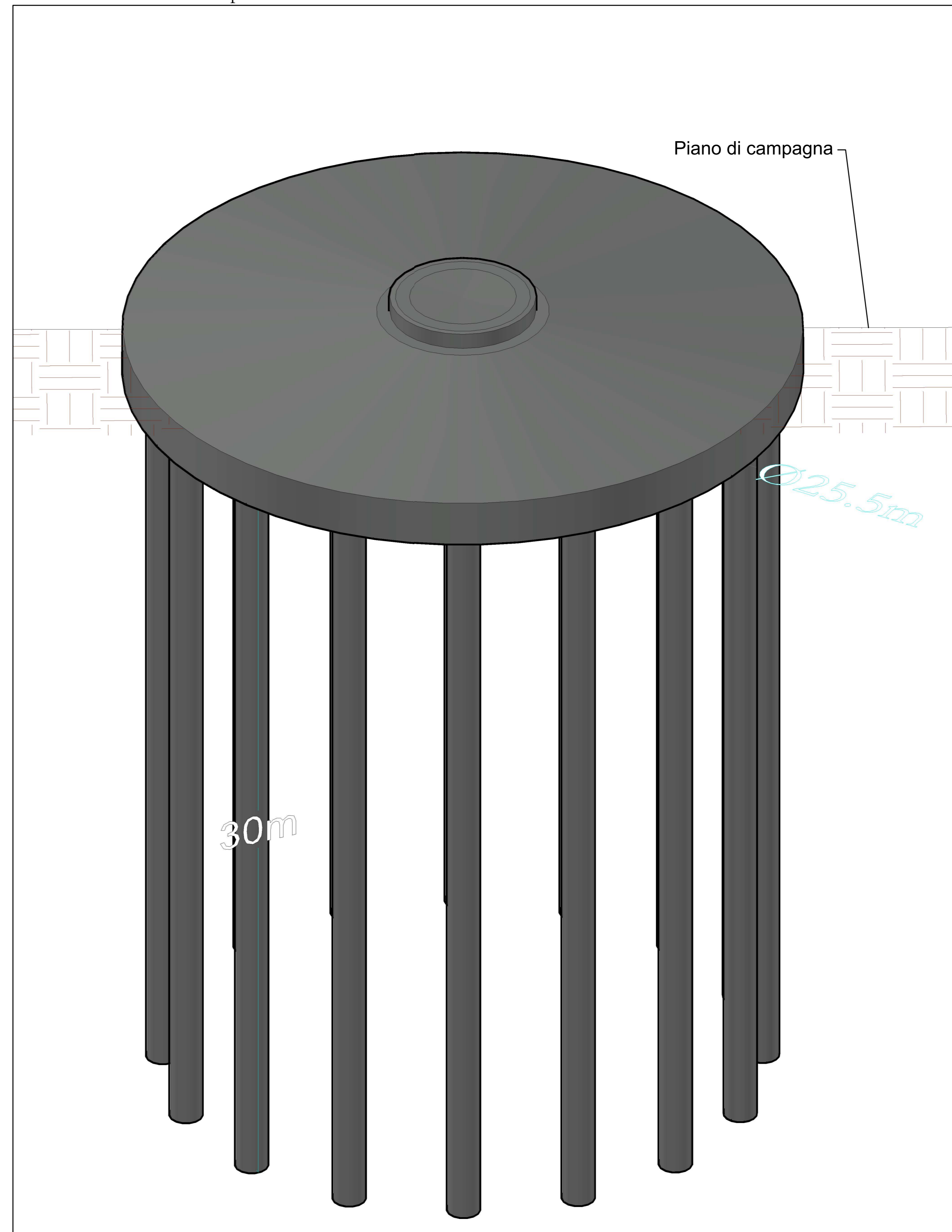


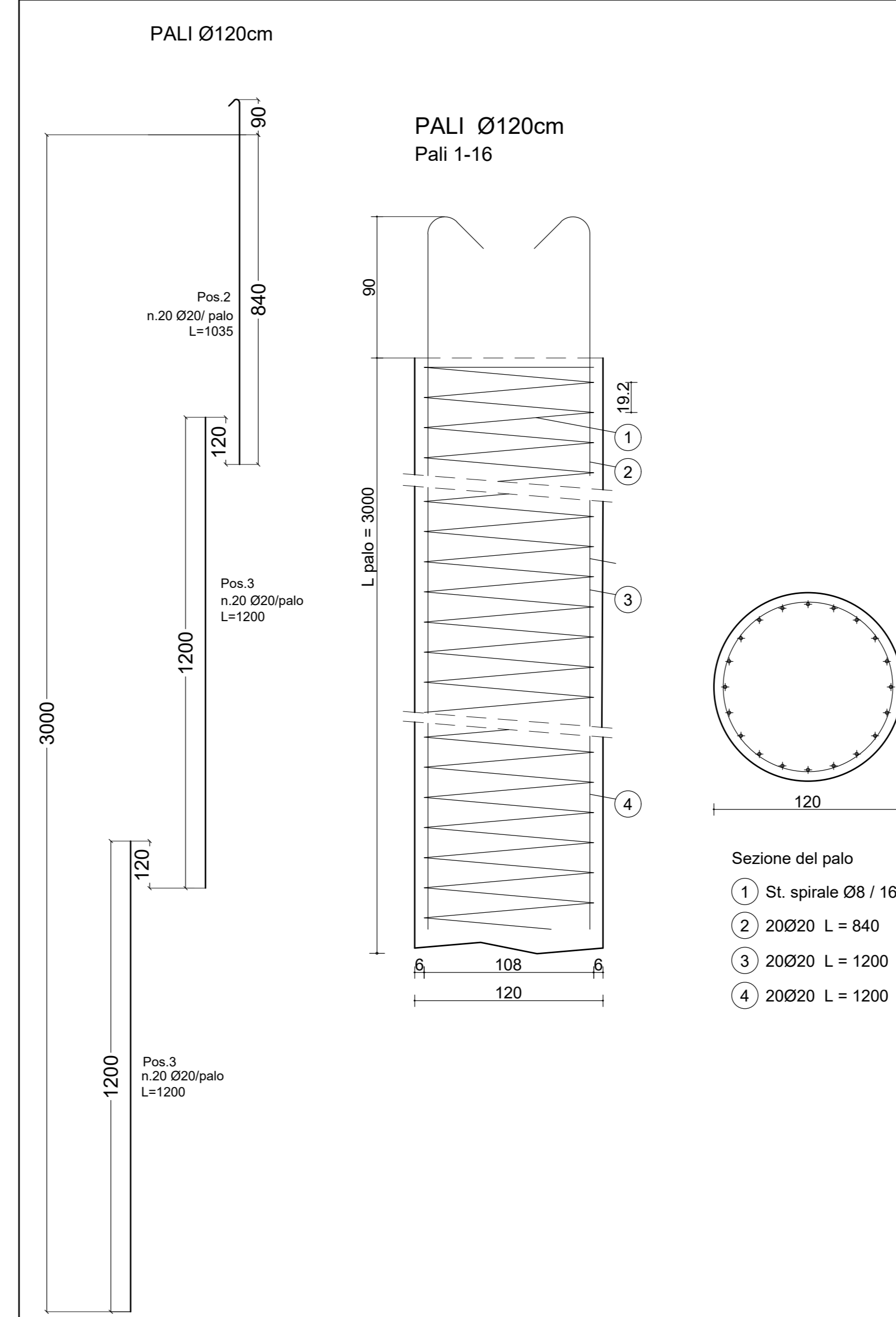
Pianta tracciamento fondazioni e sezione - Scala 1:800



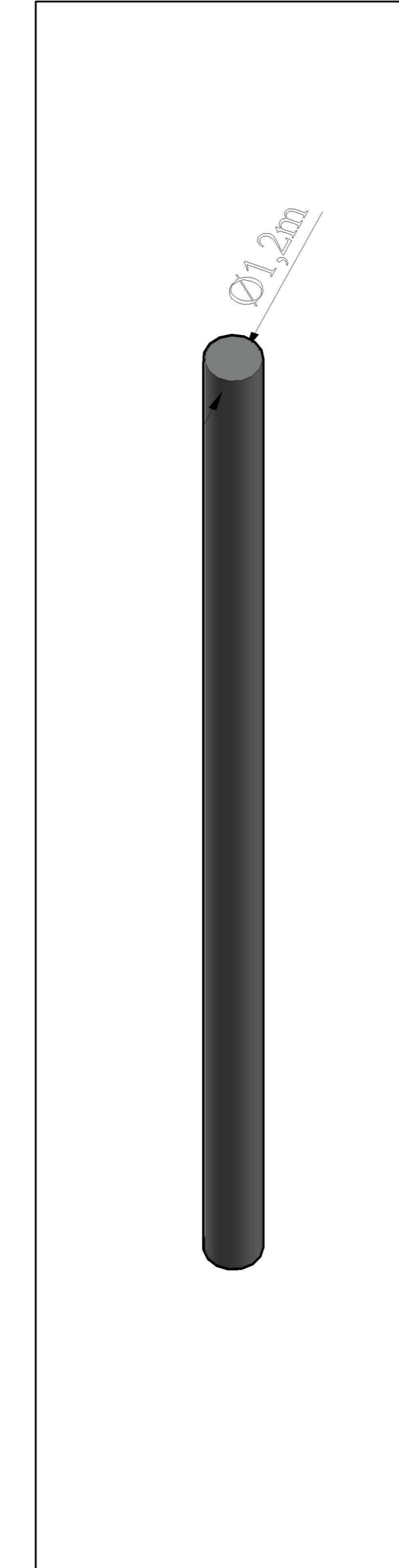
Vista 3D - Fondazione con pali - Scala 1:1000



Palo di fondazione - Specifiche - Scala 1:1000



Vista 3D - Palo di fondazione  
Scala 1:1000

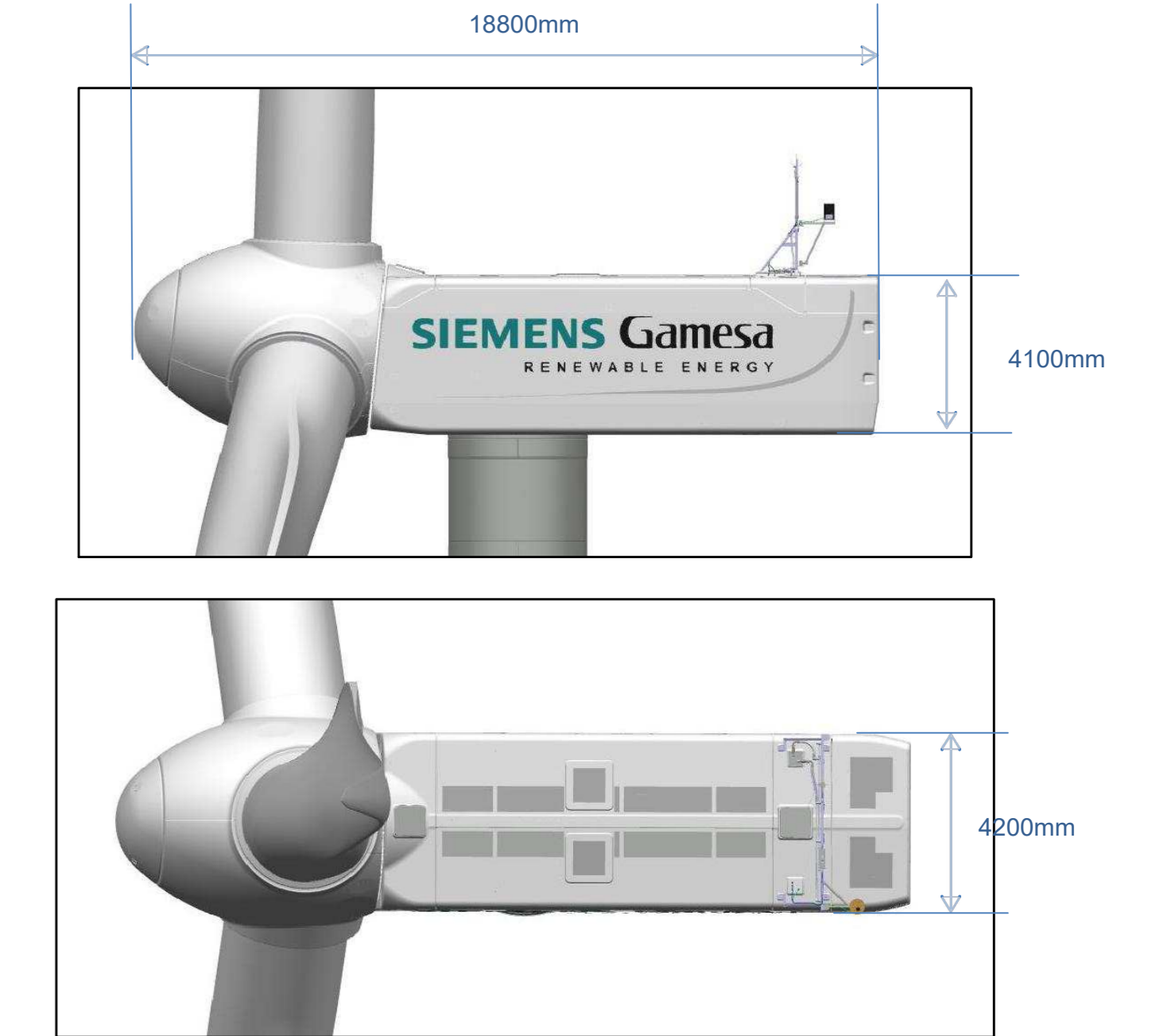


Disegni tecnici aerogeneratore

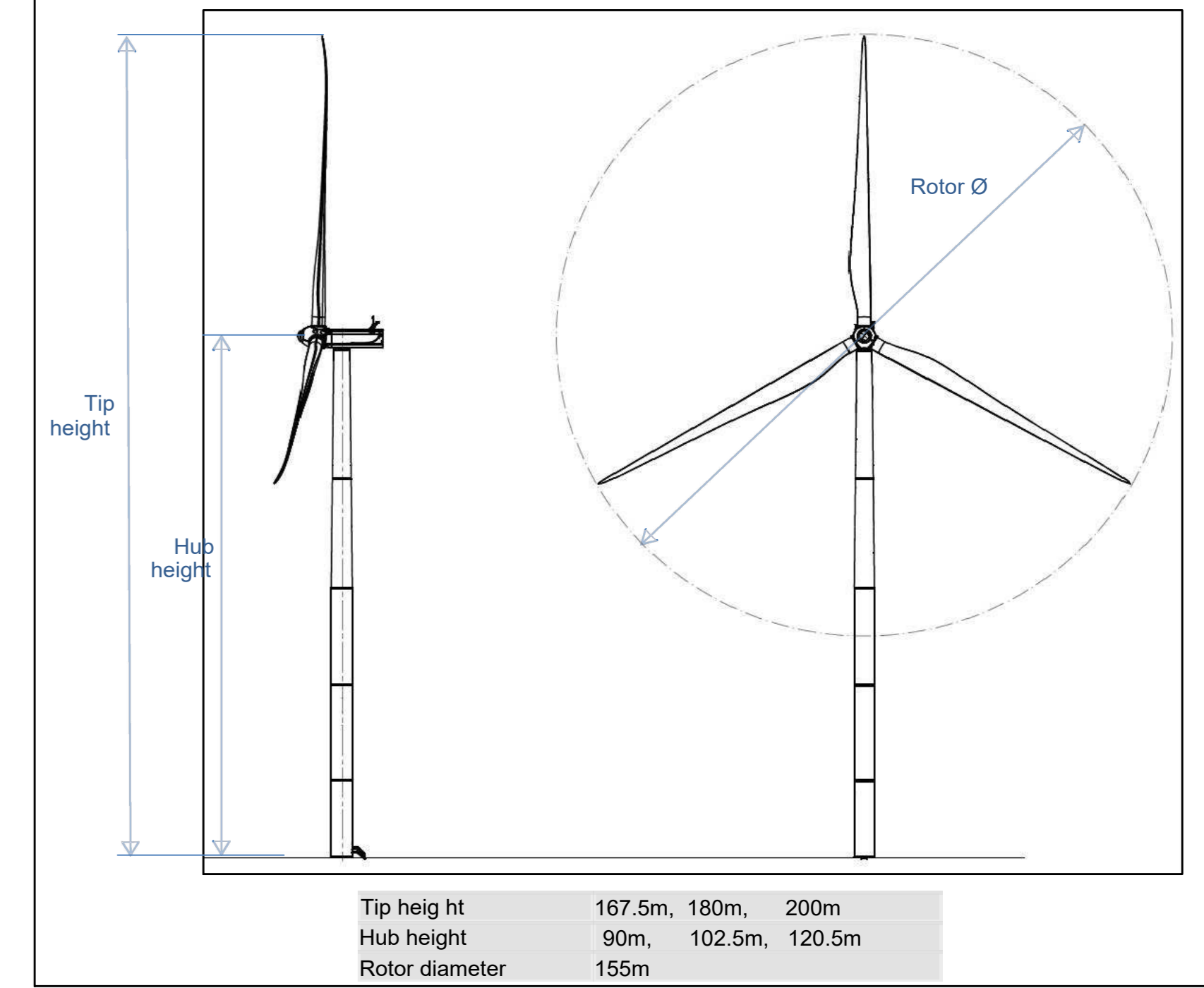


Nacelle Dimensions

The design and dimensions of the nacelle are preliminary and may be subject to changes during the development phases of the product.



Elevation Drawing



**PRESCRIZIONI:**  
 Calcestruzzo per magrone : C12/15, classe di esposizione XC0  
 Calcestruzzo per PALI: C25/30 - Classe di esposizione XC2 - Consistenza S4  
 Rapporto acqua cemento A/C max = 0,60 - Dosaggio: min. 300kg/mc  
 Diametro max inerti: 32mm  
 Copriferro minimo = 5cm (salvo differenti indicazioni)  
 Calcestruzzo per PLINTO: C35/45 - Classe di esposizione XC4 - Consistenza S4  
 Rapporto acqua cemento A/C max = 0,50 - Dosaggio: min. 340kg/mc  
 Diametro max inerti: 35mm  
 Copriferro minimo = 5cm (salvo differenti indicazioni)  
 Acciaio in barre: B450C -fyk = 4500 kg/cmq  
 Sovrapposizione minima armatura: 40d (salvo diverse indicazioni -vedi dettagli)  
 Angolo piegatura staffe: 135°  
 Lunghezza ganci staffe: 10d  
 Saldature ammesse solo su autorizzazione della D.L.  
 \*Prima dell'esecuzione del getto, l'impresa è tenuta a controllare tutte le quote, confrontandole con quelle del progetto architettonico.  
 \*L'impresa è tenuta a fornire al committente i prove di c.i.a. e gli spaccati di acciaio per l'ottenimento dei certificati richiesti dal D.M. 17/01/2018.  
 \*L'impresa è tenuta a fornire i certificati delle prove sui materiali impiegati (in particolare quelli richiesti dal D.M. 17/01/2018).

**AREN Green S.r.l.**  
 Sede legale e operativa: Via dell'Industria, 398 - 47122 Cesena (FC), Italia  
 Codice Fiscale, P. IVA: 04032170401

COMUNI DI VENOSA E MONTEMILONE (PZ)  
 LOCALITÀ "PIANO REGIO"

PROGETTO PER LA REALIZZAZIONE DI  
**IMPIANTO EOLICO**  
**"PIANO REGIO"**

REDAZIONE / PROGETTISTA: Aren Electric Power Spa  
 Società per Azioni con Unico Socio  
 Via dell'Industria, 398 - 47122 Cesena (FC)  
 P.I. n. 09 0547 415245 - Fax n. 09 0547 415274  
 P.Iva 03608680404  
 Registro delle Imprese di Forlì Cesena R.E.A. 317048

REDAZIONE / PROGETTISTA: [Logo] INDIRIZZO / INQUADRO

REDAZIONE / PROGETTISTA: Elaborati strutturali fondazione - Pianta e sezioni

REV.	DESCRIZIONE	DATA	REDATTO	VERIFICATO	APPROVATO
01	Prova emittente	28/02/2020	A.Lazar	M.Casoliotti	A.E.P.
02					
03					
04					

FILE: [P:\PROG\_2\PROG\_20\_Elaborati strutturali fondazione - Pianta e sezioni.dwg]  
 LA DIFFUSIONE E RIPRODUZIONE, ANCHE PARZIALE, DI QUESTA TAVOLA E' VIETATA A TERMINI DI LEGGE