

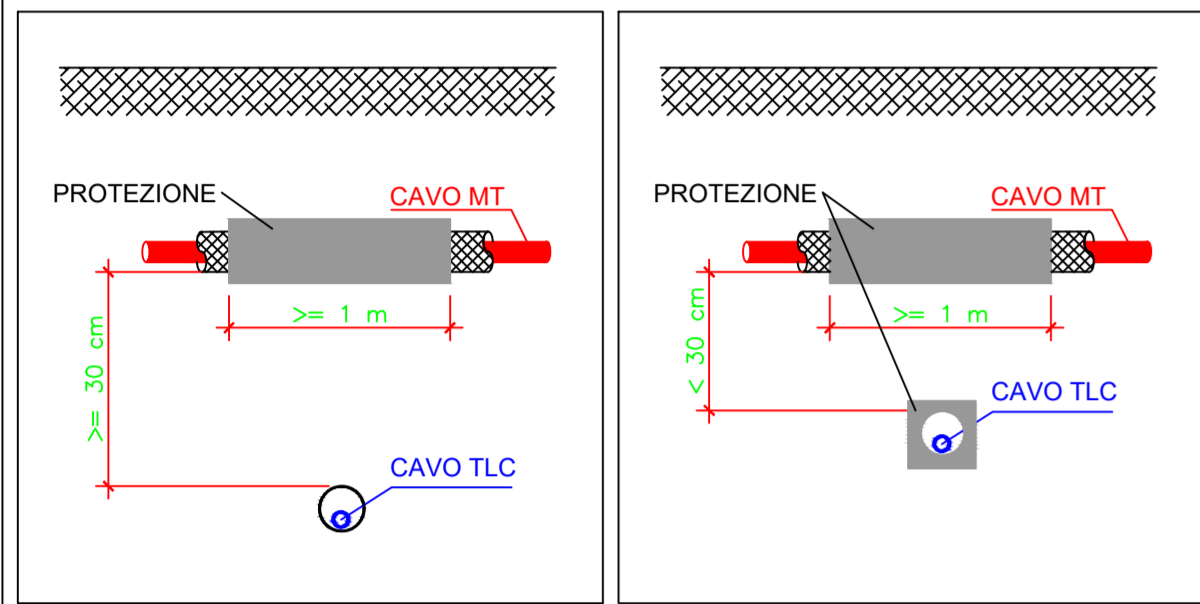
**Incroci tra cavi di energia e cavi di telecomunicazione (Norma CEI 11-17)**

Quando entrambi i cavi sono direttamente interrati, debbono essere osservate le seguenti prescrizioni:

- il cavo di energia deve, di regola, essere situato inferiormente al cavo di telecomunicazione;
- la distanza tra i due cavi non deve essere inferiore a 0,30 m;
- il cavo posto superiormente deve essere protetto, per una lunghezza non inferiore ad 1 m, con un'adeguata protezione meccanica che deve essere disposta simmetricamente rispetto all'altro cavo. Ove, per giustificate esigenze tecniche, non possa essere rispettata la distanza minima sopra indicata, la protezione suddetta deve essere applicata su entrambi i cavi.

La protezione meccanica di cui sopra deve essere costituita da involucri (cassette o tubi) preferibilmente in acciaio zincato a caldo (Norma CEI 7-6) od inossidabile, con pareti di spessore non inferiore a 2 mm. Sono ammessi involucri protettivi differenti purché presentino adeguata resistenza meccanica e siano, quando il materiale di cui sono costituiti lo renda necessario, protetti contro la corrosione.

Quando almeno uno dei due cavi è posto dentro appositi manufatti (tubazioni, cunicoli, ecc.) che proteggono il cavo stesso e ne rendono possibile la posa e la successiva manutenzione senza la necessità di effettuare scavi, non è necessario osservare le prescrizioni sopraelencate.



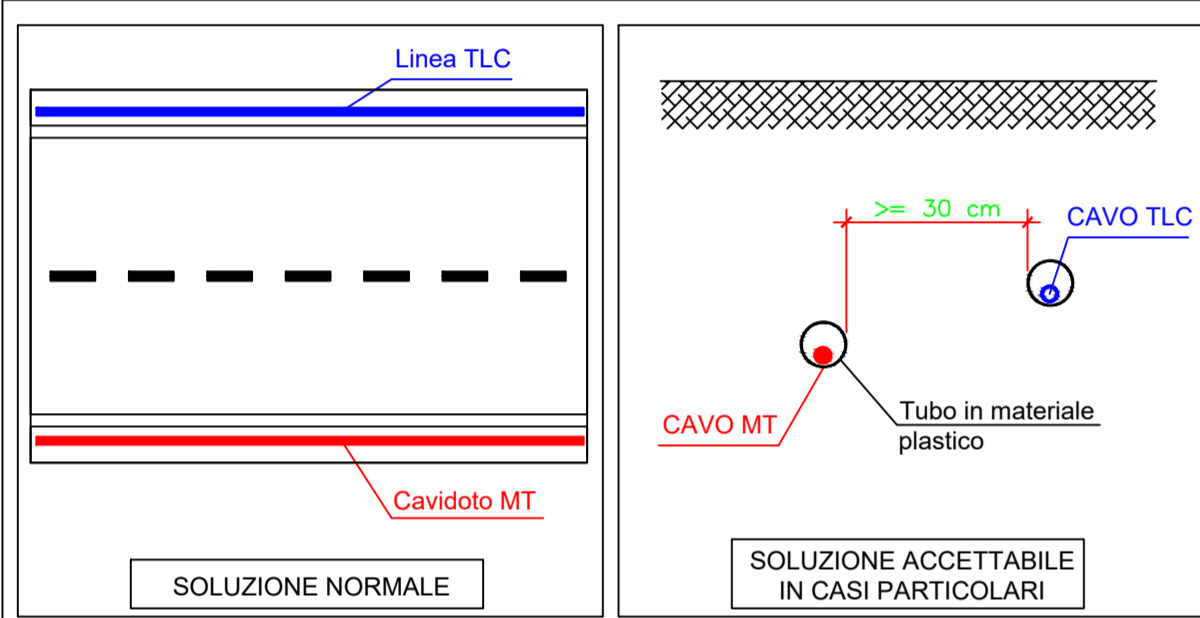
**Parallelismo tra cavi di energia e linee di telecomunicazione (Norma CEI 11-17)**

Nei percorsi paralleli, i cavi di energia ed i cavi di telecomunicazione devono, di regola, essere posati alla maggiore possibile distanza tra loro; nel caso per es. di posa lungo la stessa strada, possibilmente ai lati opposti di questa.

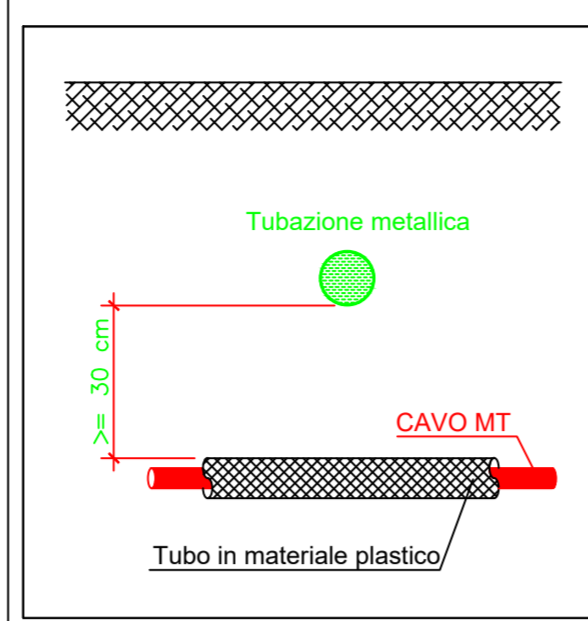
Ove per giustificate esigenze tecniche il criterio di cui sopra non possa essere seguito, è ammesso posare i cavi vicini fra loro purché sia mantenuta, fra essi, una distanza minima, in proiezione su di un piano orizzontale, non inferiore a 0,30 m.

Qualora detta distanza non possa essere rispettata, si deve applicare sul cavo posato alla minore profondità, oppure su entrambi i cavi quando la differenza di quota fra essi è minore di 0,15 m, uno dei dispositivi di protezione descritti in precedenza.

Le prescrizioni di cui sopra non si applicano quando almeno uno dei due cavi è posato, per tutta la tratta interessata, in appositi manufatti (tubazioni, cunicoli, ecc.) che proteggono il cavo stesso e ne rendono possibile la posa e la successiva manutenzione senza la necessità di effettuare scavi.



**SOLUZIONE ACCETTABILE IN CASI PARTICOLARI**



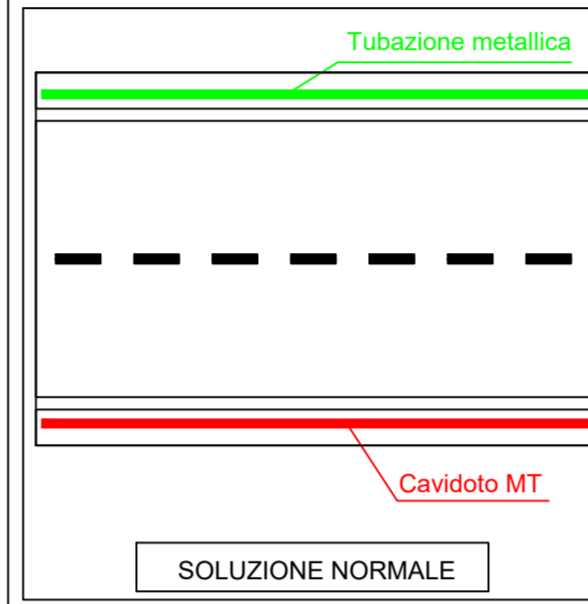
**Incroci fra cavi di energia e tubazioni metalliche, interrati (Norma CEI 11-17)**

L'incrocio fra cavi di energia e tubazioni metalliche adibite al trasporto e alla distribuzione di fluidi (acquedotti, oleodotti e simili) o a servizi di posta pneumatica non deve effettuarsi sulla proiezione verticale di giunti non saldati delle tubazioni metalliche stesse. Non si devono avere giunti sui cavi di energia a distanza inferiore a 1 m dal punto di incrocio, a meno che non siano attuati i provvedimenti descritti nel seguito.

Nessuna particolare prescrizione è data nel caso in cui la distanza minima, misurata fra le superfici esterne di cavi di energia e di tubazioni metalliche o fra quelle di eventuali loro manufatti di protezione, e superiore a 0,50 m. Tale distanza può essere ridotta fino ad un minimo di 0,30 m, quando una delle strutture di incrocio è contenuta in un manufatto di protezione non metallico (i manufatti di protezione e gli elementi separatori in calcestruzzo armato si considerano non metallici; come manufatto di protezione di singole strutture con sezione circolare possono essere utilizzati collari di materiale isolante fissati ad esse), prolungato per almeno 0,30 m per parte rispetto all'ingombro in pianta dell'altra struttura oppure quando fra le strutture che si incrociano venga interposto un elemento separatore non metallico (per es. lastre di calcestruzzo o di materiale isolante rigido); questo elemento deve poter coprire, oltre alla superficie di sovrapposizione in pianta delle strutture che si incrociano, quella di una striscia di circa 0,30 m di larghezza ad essa periferica.

Le distanze sopra indicate possono essere ulteriormente ridotte, previo accordo fra gli Enti proprietari o Concessionari, se entrambe le opere sono contenute in manufatti di protezione non metallici.

Prescrizioni analoghe devono essere osservate nel caso in cui non risulti possibile tenere l'incrocio a distanza uguale o superiore a 1 m dal giunto di un cavo oppure nei tratti che precedono o seguono immediatamente incroci eseguiti sotto angoli inferiori a 60° e per i quali non risulti possibile osservare puntualmente le prescrizioni sul "parallelismo" di cui al punto seguente.



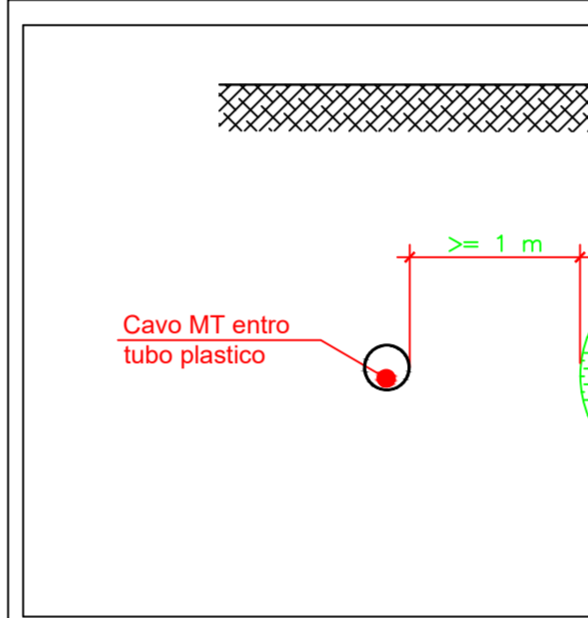
**Parallelismi fra cavi di energia e tubazioni metalliche, interrati (Norma CEI 11-17)**

Nei parallelismi i cavi di energia e le tubazioni metalliche devono essere posati alla maggiore distanza possibile fra loro. In nessun tratto la distanza, misurata in proiezione orizzontale fra le superfici esterne di essi o di eventuali loro manufatti di protezione, deve risultare inferiore a 0,30 m.

Si può tuttavia derogare alla prescrizione suddetta previo accordo fra gli esercenti:

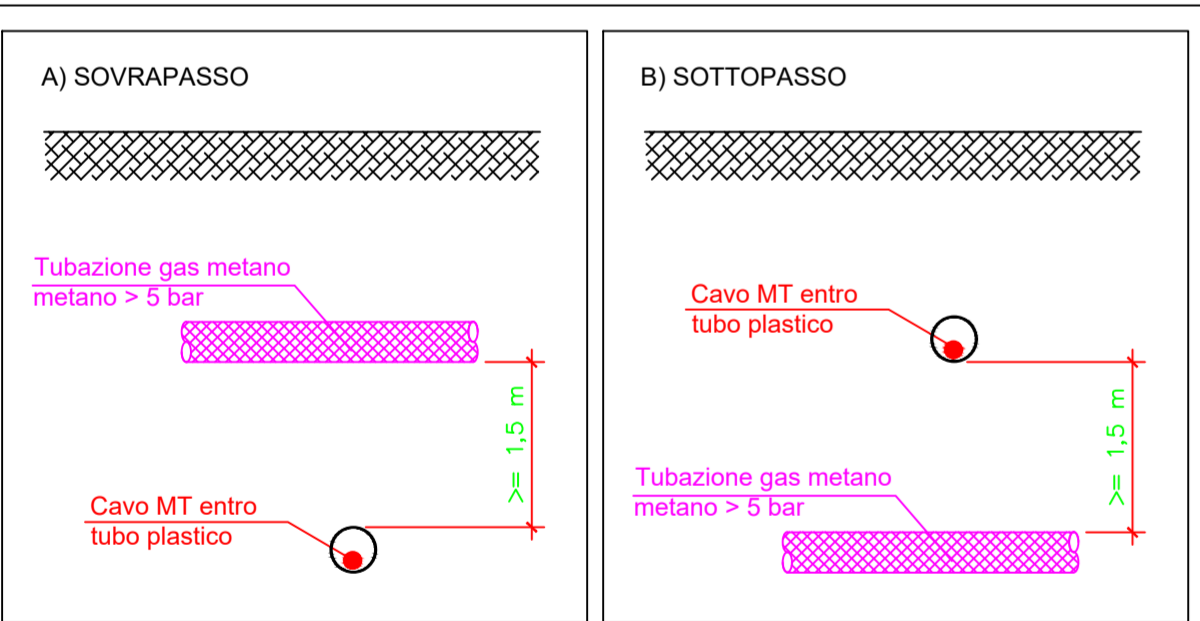
- a) quando la differenza di quota fra le superfici esterne delle strutture interessate è superiore a 0,50 m;
- b) quando tale differenza è compresa tra 0,30 m e 0,50 m, ma si interpongano fra le due strutture elementi separatori non metallici (come precedentemente definiti), nei tratti in cui la tubazione non è contenuta in un manufatto di protezione non metallico.

Non devono mai essere disposti nello stesso manufatto di protezione cavi di energia e tubazioni convoglianti fluidi infiammabili; per le tubazioni per altro uso, tale tipo di posa è invece consentito, previo accordo fra gli Enti interessati, purché il cavo di energia e le tubazioni non siano posti a diretto contatto fra loro. Per quanto applicabile, far riferimento anche alla Norma CEI UNI 70029 "Strutture sotterranee polifunzionali per la coesistenza di servizi a rete diversi - Progettazione, costruzione, gestione e utilizzo - Criteri generali e di sicurezza".



**Coesistenza tra cavi energia e serbatoi di liquidi/gas infiammabili (Norma CEI 11-17)**

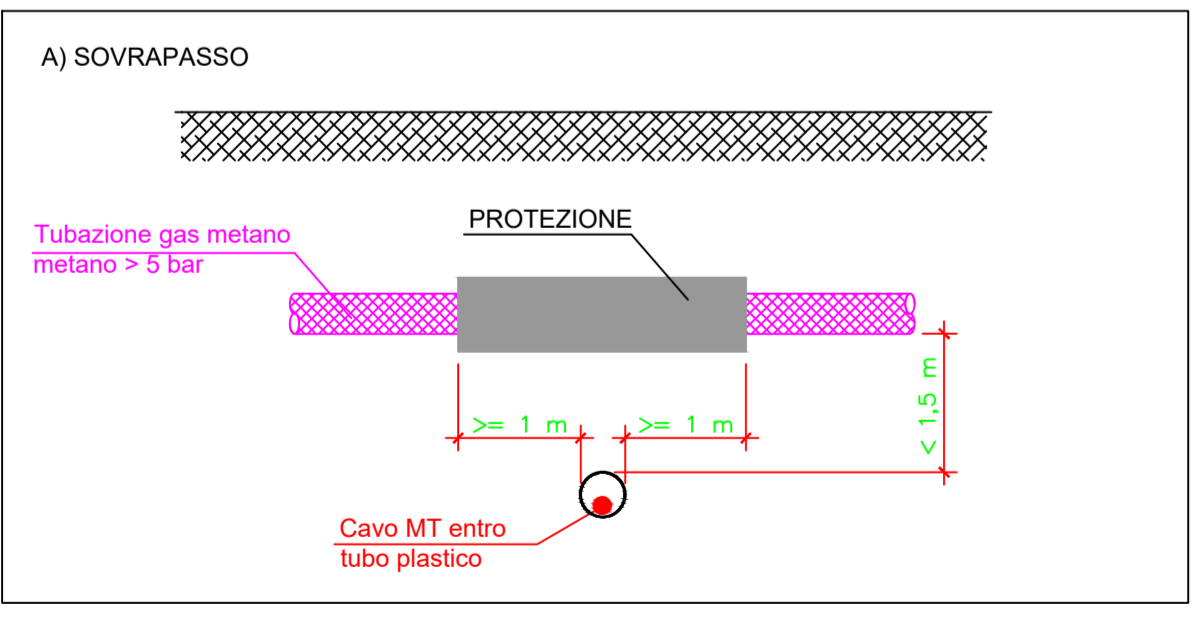
Le superfici esterne di cavi di energia interrati non devono distare meno di 1 m dalle superfici esterne di serbatoi contenenti liquidi o gas infiammabili.



**Coesistenza tra cavidotti energia e tubazioni o serbatoi del gas metano**

La coesistenza tra i cavidotti MT e le tubazioni o serbatoi del gas metano è regolata dalle disposizioni del D.M. 24/11/1984 "Norme di sicurezza antincendio per il trasporto, la distribuzione e l'utilizzazione del gas naturale con densità non superiore a 0,8".

Va tenuto presente che in genere le tubazioni utilizzate nella distribuzione cittadina sono < 5 bar. In particolare quelle che si diffondono più capillarmente (e quindi maggiormente presenti) sono quelle di 6a e 7a specie: le prescrizioni relative a queste categorie di tubazioni sono molto generiche e si limitano a richiedere il mantenimento di una distanza tale da consentire gli eventuali interventi di manutenzione su entrambi i servizi interrati. Si ritiene che ciò possa essere conseguito assumendo le prescrizioni indicate dalle Norme CEI 11-17 per la coesistenza tra cavidotti MT e le tubazioni metalliche anche qualora dette condotte del gas metano siano realizzate in polietilene.



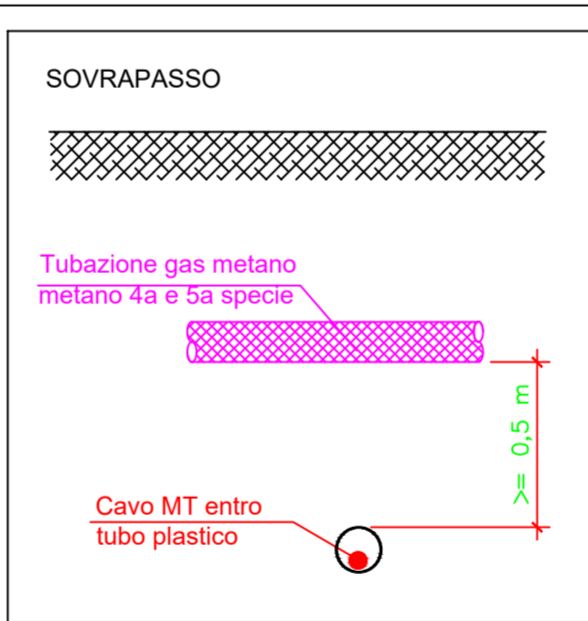
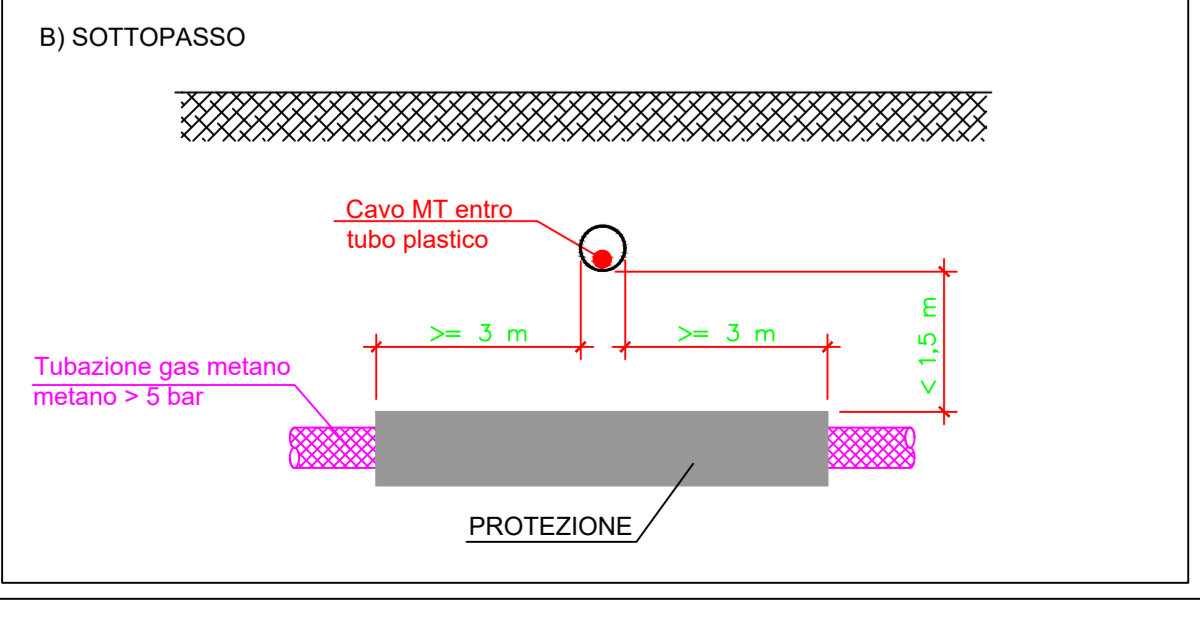
**Coesistenza tra cavidotti energia e tubazioni o serbatoi del gas metano non drenante con pressione massima di esercizio > 5 bar**

**INCROCI**

Nel caso di sovrappasso e sottopasso tra tubazioni del gas metano non drenante a pressione > 5 bar e cavidotti MT, la distanza in senso verticale fra le superfici affiancate deve essere almeno 1,5 m. Qualora non sia possibile osservare tale distanza, la tubazione del gas deve essere collocata entro un tubo di protezione il quale deve essere prolungato da una parte e dall'altra dell'incrocio per almeno 1 m quando sovrappassa la canalizzazione MT e 3 m quando la sottopassa; le distanze vanno misurate a partire dalle tangenti verticali alle pareti esterne della canalizzazione in ogni caso deve essere evitato il contatto metallico tra le superfici affiancate.

**PARALLELISMI**

Nei parallelismi tra cavidotti MT o BT e tubazioni del gas metano non drenante a pressione nominale > 5 bar, la distanza minima tra le due superfici affiancate non deve essere inferiore alla profondità di interramento della condotta del gas, salvo l'impiego di diaframmi continui di separazione.



**Coesistenza tra cavidotti energia e tubazioni o serbatoi del gas metano**

La coesistenza tra i cavidotti MT e le tubazioni o serbatoi del gas metano è regolata dalle disposizioni del D.M. 24/11/1984 "Norme di sicurezza antincendio per il trasporto, la distribuzione e l'utilizzazione del gas naturale con densità non superiore a 0,8".

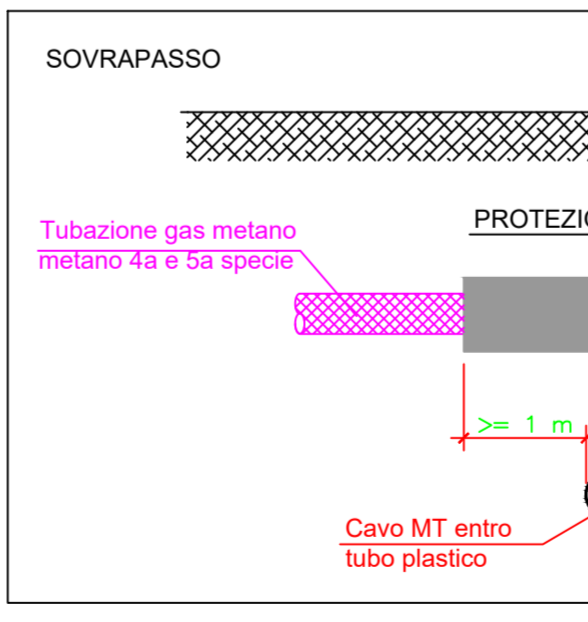
Va tenuto presente che in genere le tubazioni utilizzate nella distribuzione cittadina sono < 5 bar. In particolare quelle che si diffondono più capillarmente (e quindi maggiormente presenti) sono quelle di 6a e 7a specie: le prescrizioni relative a queste categorie di tubazioni sono molto generiche e si limitano a richiedere il mantenimento di una distanza tale da consentire gli eventuali interventi di manutenzione su entrambi i servizi interrati. Si ritiene che ciò possa essere conseguito assumendo le prescrizioni indicate dalle Norme CEI 11-17 per la coesistenza tra cavidotti MT e le tubazioni metalliche anche qualora dette condotte del gas metano siano realizzate in polietilene.

**Coesistenza tra cavidotti energia in tubazione e tubazioni o serbatoi del gas metano con pressione massima di esercizio < 5 bar**

**INCROCI**

Nel caso di sovrappasso e sottopasso tra cavidotti MT e tubazioni del gas metano a pressione nominale inferiore a 5 bar la distanza misurata fra due superfici affiancate deve essere:

- per condotte di 4a e 5a Specie:  $\geq 0,5$  m;
- per condotte di 6a e 7a Specie: tale da consentire gli interventi di manutenzione su entrambi i servizi interrati. Qualora per le condotte di 4a e 5a Specie, non sia possibile osservare la distanza minima di 0,5 m, la condotta del gas deve essere collocata entro un manufatto o altra tubazione di protezione la quale deve essere prolungata da una parte e dall'altra dell'incrocio stesso per almeno 3 m quando sottopassa la canalizzazione MT e 1 m quando la sovrappassa misurati a partire dalle tangenti verticali alle pareti esterne dell'altra canalizzazione.



**PARALLELISMI**

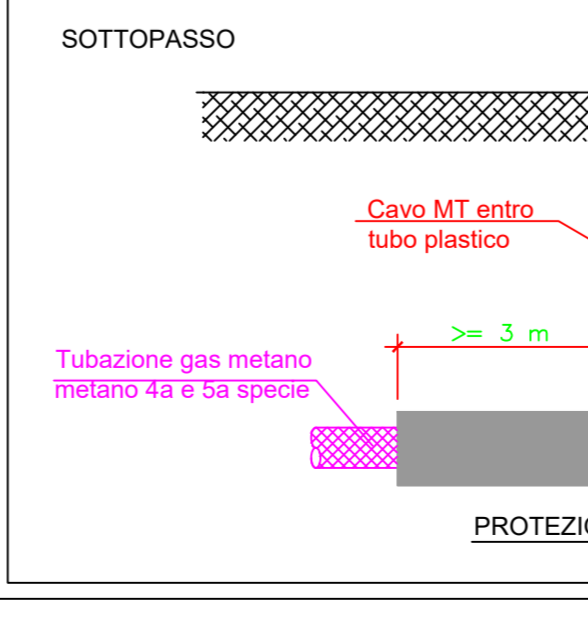
Nei casi di percorsi paralleli tra i cavidotti MT e tubazioni del gas metano a pressione nominale < 5 bar, la distanza misurata fra le due superfici affiancate deve essere:

- per condotte di 4a e 5a Specie:  $\geq 0,5$  m;
- per condotte di 6a e 7a Specie: tale da consentire gli eventuali interventi di manutenzione su entrambi i servizi interrati.

Qualora per le condotte 4a e 5a Specie non sia possibile osservare la distanza minima di 0,5 m, la condotta del gas deve essere collocata entro un manufatto o altra tubazione.

Nel caso in cui il parallelismo abbia lunghezza superiore a 150 m, la condotta del gas deve essere contenuta in tubi o manufatti speciali chiusi, in muratura o cemento, lungo i quali devono essere disposti diaframmi a distanza opportuna e dispositivi di sfogo verso l'esterno.

Detti dispositivi di sfogo devono essere costruiti con tubi di diametro interno non inferiore a 30 mm e devono essere posti alla distanza massima tra loro di 150 m e protetti contro l'intasamento.



Regionale CALABRIA REGIONE CALABRIA

Comune di CORIGLIANO-ROSSANO

Comune di TERRANOVA DA SIBARI

PLT RE s.r.l. corte Don Giuliano Botticelli, 51 47522 Cesena (FC) P.IVA/C.F. 04483450401

**PARCO EOLICO "TERRANOVA"**

Documentazione: Progetto Definitivo

W-TER EG DC-01

CAVIDOTTI E RISOLUZIONE INTERFERENZE

Ing. Saverio Pagliuso

Ing. Raffaele Ciotola

| Rev. | Data          | Revisione | Descrizione | Revisione | Redatto | Controllato | Approvato |
|------|---------------|-----------|-------------|-----------|---------|-------------|-----------|
| 00   | FEBBRAIO 2023 | PRIMA     | EMISSIONE   |           | GEMSA   | GEMSA       | PLT RE    |