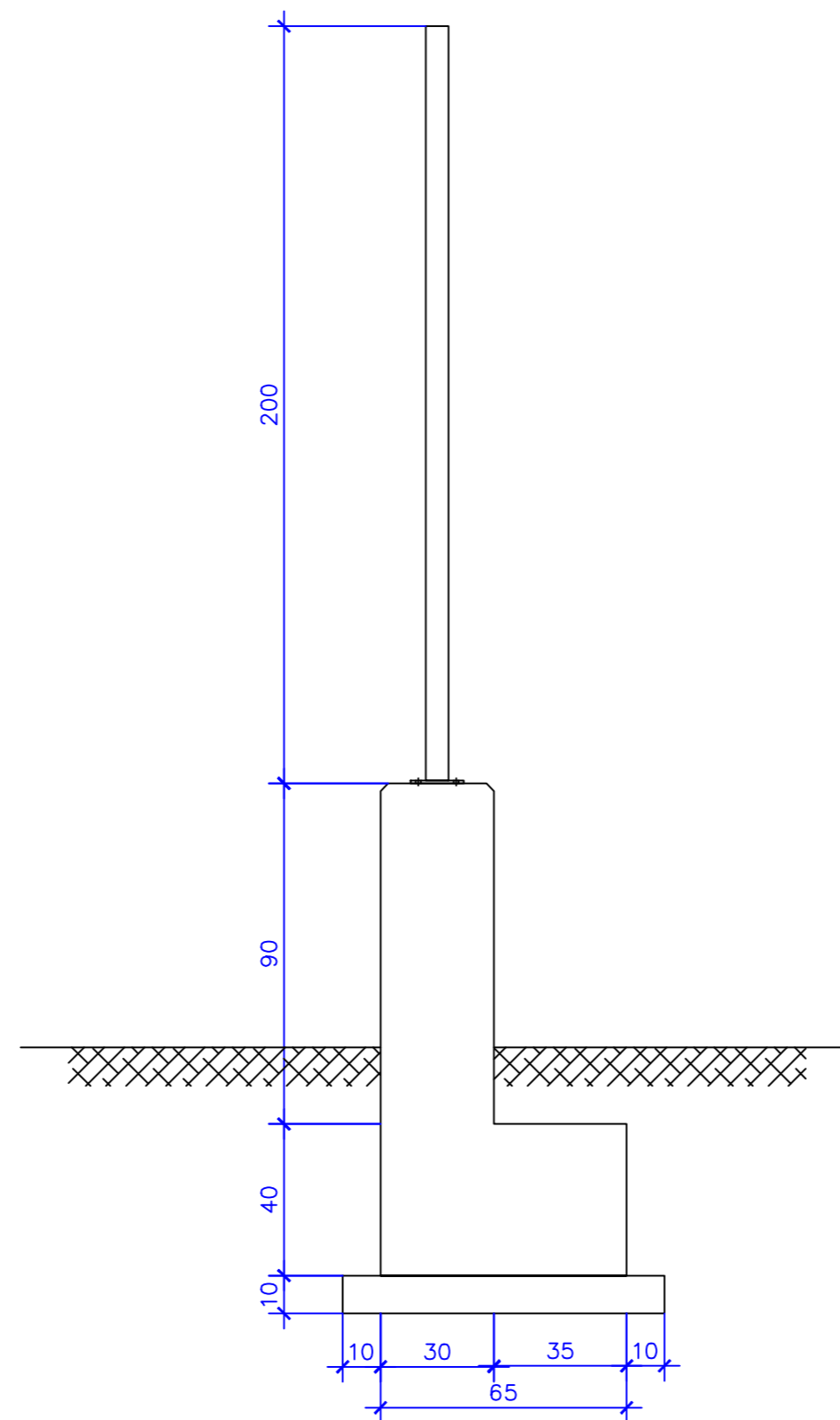


VISTA FRONTALE



SEZIONE A-A'



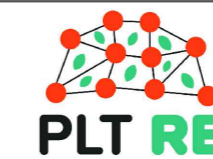
Comune di
CORIGLIANO-ROSSANO



Comune di
TERRANOVA DA SIBARI



Committente:



PLT RE s.r.l.
via Dismano 1280
47522 Cesena (FC)
P.IVA/C.F. 04483450401

Titolo del Progetto:

PARCO EOLICO "TERRANOVA"

Documento:

Progetto Definitivo

N° Documento:

W-TER-E-SE-DT-06

ID PROGETTO:

W-TER

DISCIPLINA:

E

AMBITO:

EG

FORMATO:

A2

Elaborato:

DISEGNI ARCHITETTONICI RECINZIONE TIPO

SCALA:

Nome file:

W-TER-E-SE-DT-06_Disegni architettonici recinzione tipo

Progettazione:



Ing. Saverio Pagliuso

Ing. Raffaele Ciotola

Rev:	Data Revisione	Descrizione Revisione	Redatto	Controllato	Approvato
00	FEBBRAIO 2023	PRIMA EMISSIONE	GEMSA	GEMSA	PLT RE