

**PROGETTO DEFINITIVO PER LA REALIZZAZIONE DI UN IMPIANTO EOLICO IN AGRO DI SALICE SALENTINO E GUAGNANO (LE) IN LOCALITA' PANZANO E OPERE DI CONNESSIONE ANCHE IN AGRO DI SAN PANCRAZIO SALENTINO ED ERCHIE (BR)**

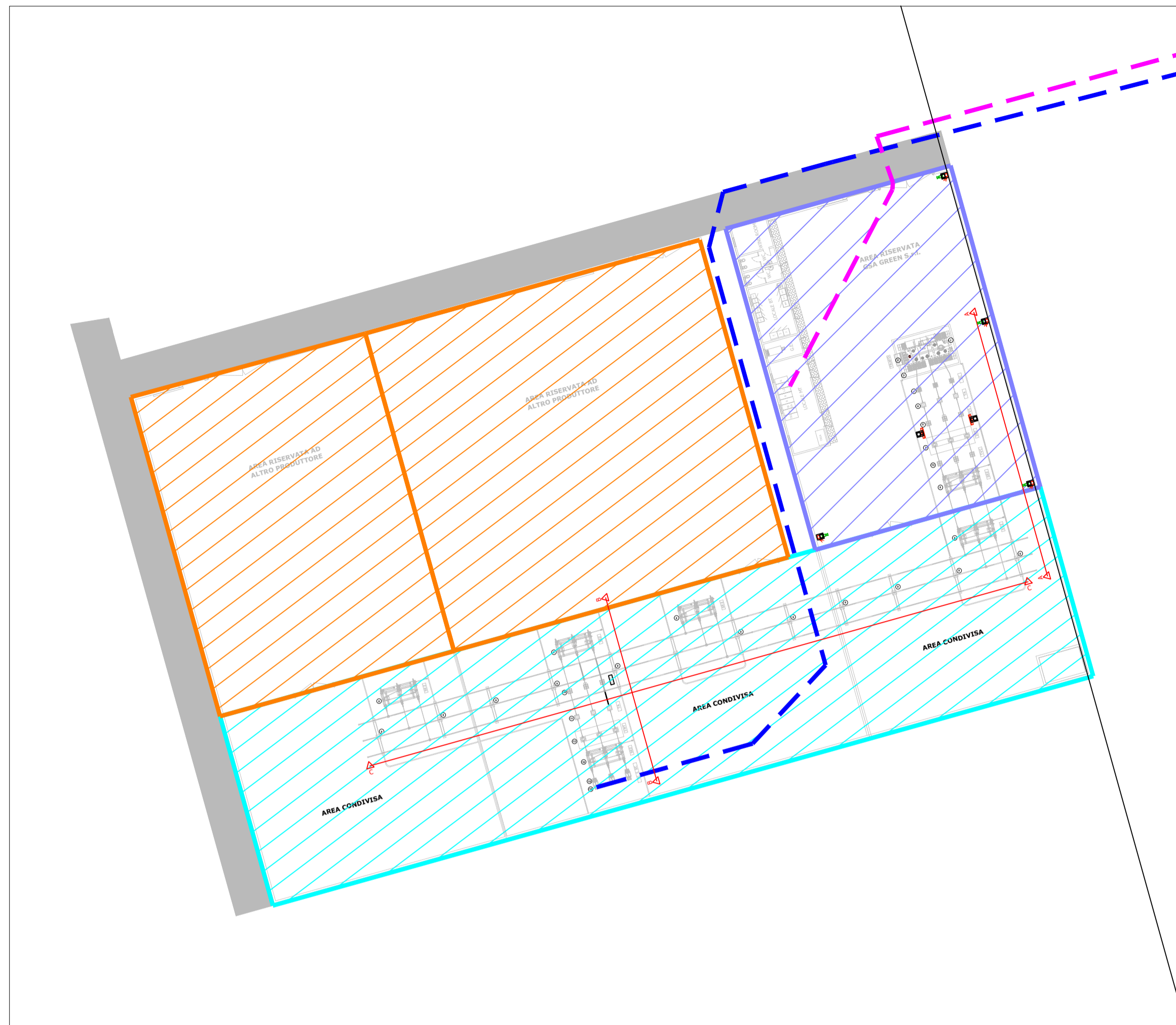


**Tecnico**  
ing. Danilo POMONIO

**Collaborazioni**  
ing. Milena MIGLIONICO  
ing. Giulia CARELLA  
ing. Valentina SAMMARTINO  
ing. Alessia NASCENTE  
ing. Roberta ALBANESE  
geol. Lucia SANTOPIETRO  
ing. Tommaso MANCINI  
ing. Martino LAPENNA  
ing. Mariano MARSEGLIA  
ing. Giuseppe Federico ZINGARELLI  
ing. Dionisio STAFFIERI

**Responsabile commessa**  
ing. Danilo POMONIO

TAVOLA	TITOLO	COMMESSA	TIPOLOGIA
<b>E05</b>	<b>PIANTA E PROSPETTI EDIFICIO E SEZIONI ELETTROMECCANICHE SSE</b>	<b>23002</b>	<b>D</b>
REVISIONE		CODICE ELABORATO	
<b>00</b>		<b>DW23002D-E05</b>	
FOGLIO		SOSTITUISCE	SOSTITUITO DA
<b>1/2</b>			
REV	DATA	MODIFICA	DISEGNATO
00	11/04/2023	Emissione	Lapenna
01			
02			
03			
04			
05			



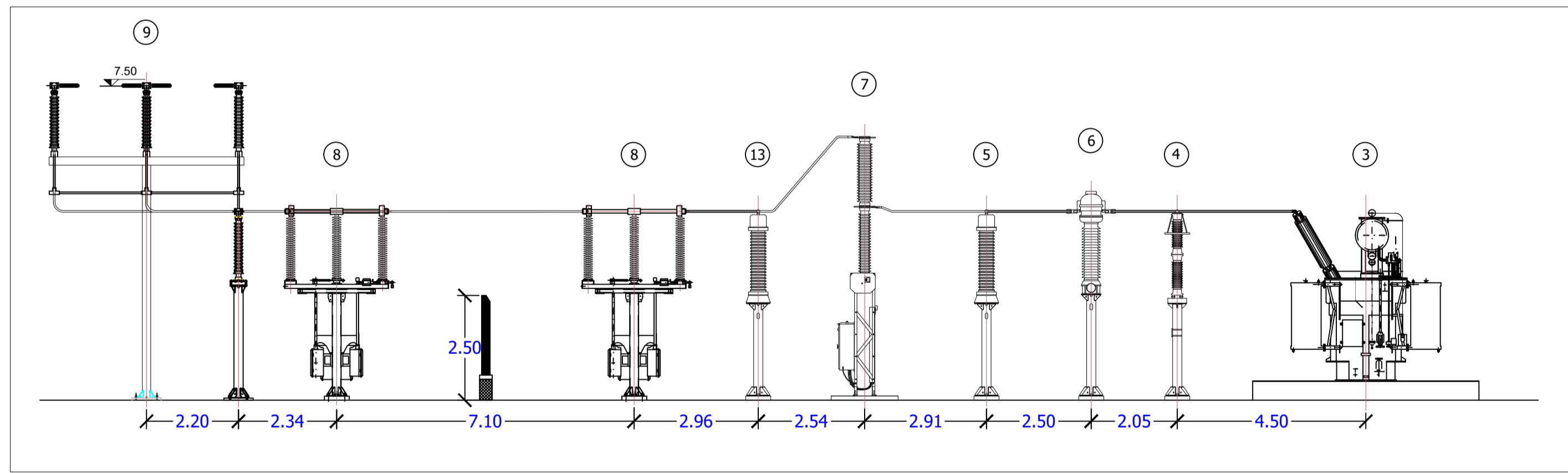
- Area altri produttori
- Area comune produttori
- Area GSA GREEN S.r.l.
- Cavidotto MT GSA GREEN S.r.l.
- Cavidotto AT comune produttori
- Strada di accesso
- Palo di illuminazione (h=8 m) accessoriato con:
  - pozzetto per passaggio cavi;
  - proiettore a led 400 W con grado IP67;
  - telecamera con grado IP67.
- Palo di illuminazione (h=2 m) accessoriato con:
  - pozzetto per passaggio cavi;
  - n.2 proiettori a led 150 con grado IP67.

Planimetria sottostazione - Scala 1:500

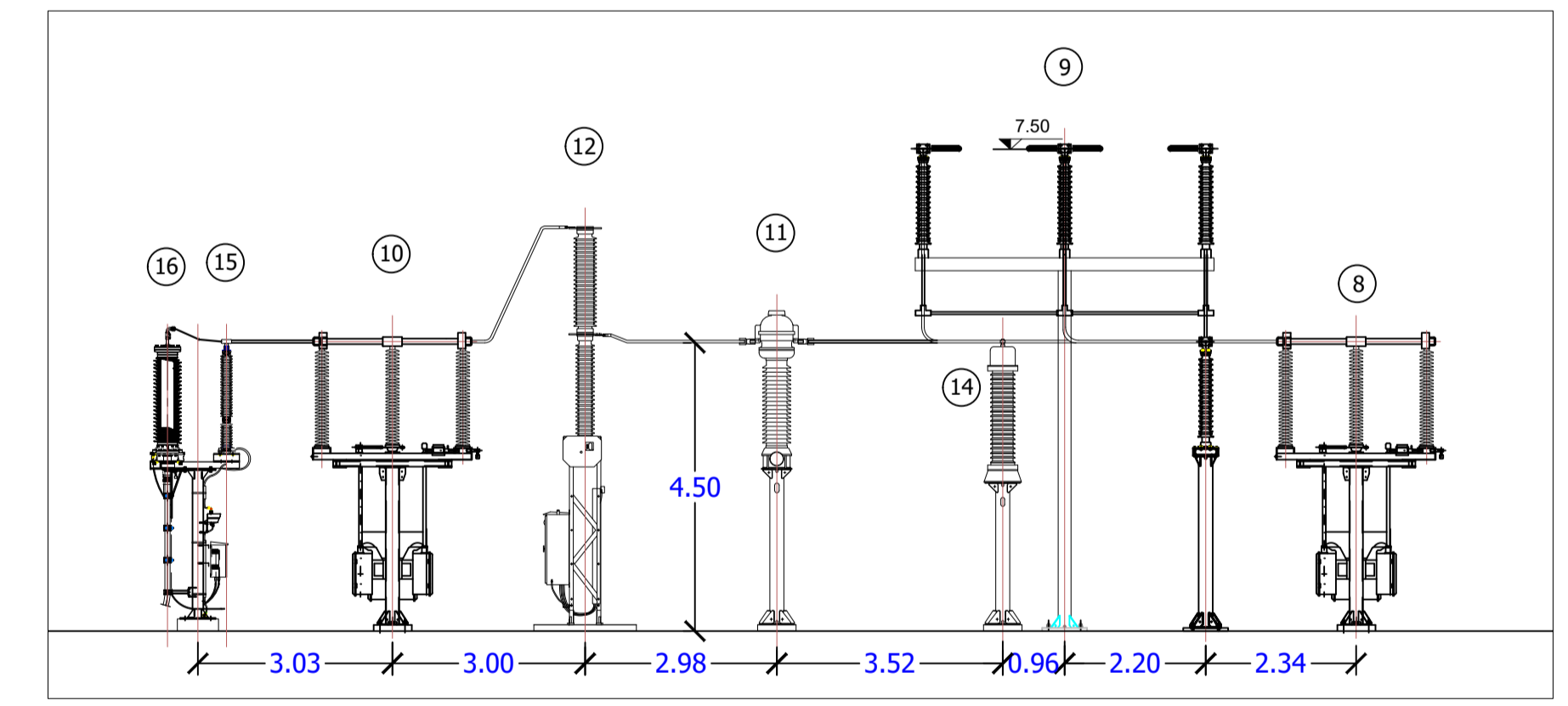
**LEGENDA APPARECCHIATURE**

SIGLA	DESCRIZIONE APPARECCHIATURA *
①	NEUTRO TN
②	CASTELLETTO RISALITA CAVI MT
③	-TR. TRASFORMATORE 150 ±10X1,5%/30 KV ONAN/ONAF-GRUPPO VETTORIALE 11Wd11
④	-Z1.TR. SCARICATORE
⑤	-TVI.TR. TV INDUTTIVO ISOLATO IN SF6
⑥	-TA.TR. TA ISOLATO IN SF6
⑦	-152.TR. INTERRUTTORE TRIPOLARE MOTORIZZATO
⑧	-189.TR. SEZIONATORE TRIPOLARE MOTORIZZATO CON LAME DI TERRA
⑨	SUPPORTO SBARRE
⑩	-189.L. SEZIONATORE TRIPOLARE MOTORIZZATO CON LAME DI TERRA
⑪	-TAL. TA ISOLATO IN SF6
⑫	-152.L. INTERRUTTORE TRIPOLARE MOTORIZZATO
⑬	-TVCL. TV CAPACITIVO ISOLATO IN SF6
⑭	-TVCL. TV CAPACITIVO ISOLATO IN SF6
⑮	-Z1.L. SCARICATORE
⑯	TERMINALI

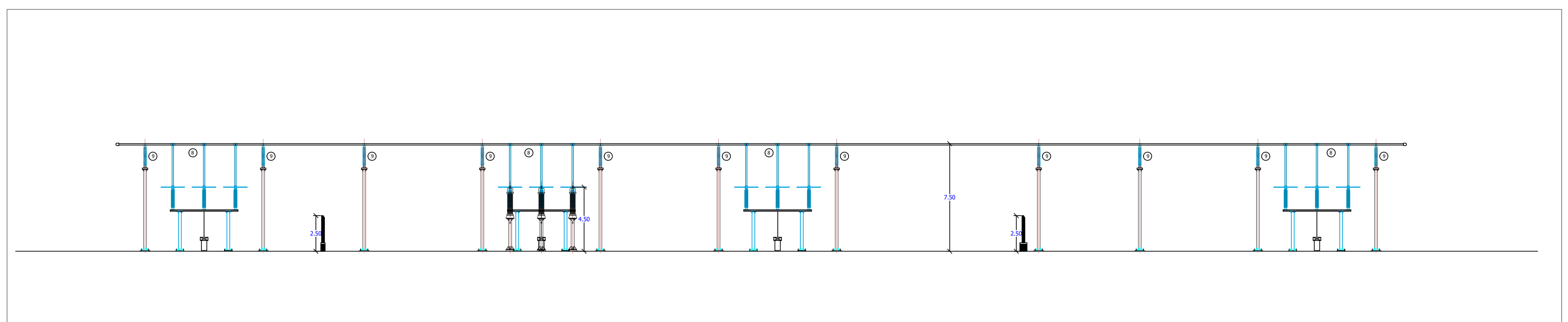
\* LE CARATTERISTICHE DELLE APPARECCHIATURE POTREBBERO CAMBIARE IN FASE ESECUTIVA



Sezione A-A sottostazione - Scala 1:100



Sezione B-B sottostazione - Scala 1:100



Sezione C-C sottostazione - Scala 1:200

# GSA GREEN S.r.l.

## PROGETTO DEFINITIVO PER LA REALIZZAZIONE DI UN IMPIANTO EOLICO IN AGRO DI SALICE SALENTINO E GUAGNANO (LE) IN LOCALITA' PANZANO E OPERE DI CONNESSIONE ANCHE IN AGRO DI SAN PANCRAZIO SALENTINO ED ERCHIE (BR)



**Tecnico**  
ing. Danilo POMPONIO

**Collaborazioni**  
ing. Milena MIGLIONICO  
ing. Giulia CARELLA

ing. Valentina SAMMARTINO  
ing. Alessia NASCENTE  
ing. Roberta ALBANESE  
geol. Lucia SANTOPIETRO  
ing. Tommaso MANCINI  
ing. Martino LAPENNA  
ing. Mariano MARSEGLIA  
ing. Giuseppe Federico ZINGARELLI  
ing. Dionisio STAFFIERI

**Responsabile commessa**  
ing. Danilo POMPONIO

TAVOLA	TITOLO	COMMESSA	TIPOLOGIA
<b>E05</b>	<b>PIANTA E PROSPETTI EDIFICIO E SEZIONI ELETTROMECCANICHE SSE</b>	<b>23002</b>	<b>D</b>
REVISIONE		CODICE ELABORATO	
<b>00</b>		<b>DW23002D-E05</b>	
FOGLIO		SOSTITUISCE	SOSTITUITO DA
<b>2/2</b>		CODICE ELABORATO	CODICE ELABORATO
REV	DATA	MODIFICA	DISEGNATO
00	11/04/2023	Emissione	Lapenna
01			Mancini
02			Pomponio
03			
04			
05			

Area altri produttori

Area comune produttori

Area GSA GREEN S.r.l.

Cavidotto MT GSA GREEN S.r.l.

Cavidotto AT comune produttori

Strada di accesso

Palo di illuminazione (h=8 m) accessorato con:  
• pozzetto per passaggio cavi;  
• proiettore a led 400 W con grado IP67;  
• telecamera con grado IP67.

Palo di illuminazione (h=2 m) accessorato con:  
• pozzetto per passaggio cavi;  
• n.2 proiettori a led 150 con grado IP67.

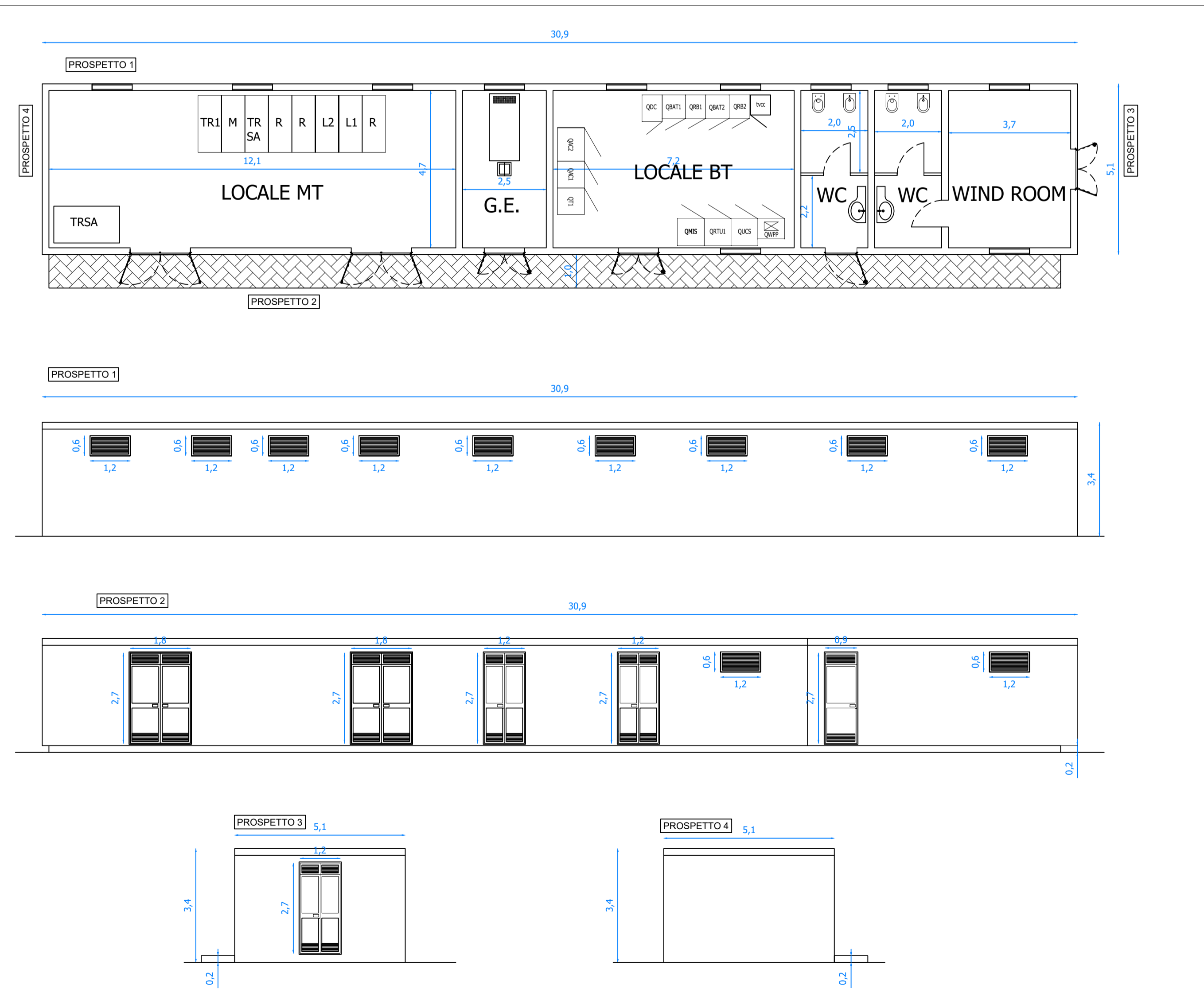


Planimetria sottostazione - Scala 1:500

### LEGENDA APPARECCHIATURE

SIGLA	DESCRIZIONE APPARECCHIATURA *
1	NEUTRO TN
2	CASTELLETTO RISALITA CAVI MT
3	-TR TRASFORMATORE 150 ±10X1.5%/30 KV ONAN/ONAF-GRUPPO VETTORIALE YNd11
4	-Z1.TR SCARICATORE
5	-TVI.TR TV INDUTTIVO ISOLATO IN SF6
6	-TA.TR TA ISOLATO IN SF6
7	-152.TR INTERRUTTORE TRIPOLARE MOTORIZZATO
8	-189.TR SEZIONATORE TRIPOLARE MOTORIZZATO CON LAME DI TERRA
9	SUPPORTO SBARRE
10	-189.L SEZIONATORE TRIPOLARE MOTORIZZATO CON LAME DI TERRA
11	-TAL TA ISOLATO IN SF6
12	-152.L INTERRUTTORE TRIPOLARE MOTORIZZATO
13	-TVC.TR TV CAPACITIVO ISOLATO IN SF6
14	-TVCL TV CAPACITIVO ISOLATO IN SF6
15	-Z1.L SCARICATORE
16	TERMINALI

\* LE CARATTERISTICHE DELLE APPARECCHIATURE POTREBBERO CAMBIARE IN FASE ESECUTIVA



Prospetti fabbricato - Scala 1:100