



REGIONE PUGLIA

Provincia di TA (Taranto)
TARANTO, FAGGIANO, LIZZANO



OGGETTO

PROGETTO PER LA REALIZZAZIONE DI UN PARCO EOLICO NEI
COMUNI DI TARANTO, FAGGIANO E LIZZANO IN LOCALITA'
TORREVECCHIA

COMMITTENTE



Wind Energy Lizzano Srl - Via Caravaggio, 125 - 65125
Pescara (PE)
Tel. +39085388801 - Fax +390853888200
PEC: windenergylizzano@legalpec.it
Email: info@carlomaresca.it
P.IVA: 02372060687
Reg. Imp. Pescara - Cap. Soc. € 10.000 i.v.
Società soggetta all'attività e coordinamento della "Carlo Maresca Spa" www.carlomaresca.it

PROGETTAZIONE

Codice Commessa PHEEDRA: 23_10_EO_TAB



PHEEDRA S.r.l. Via Lago di Nemi, 90
74121 - Taranto
Tel. 099.7722302 - Fax 099.9870285
e-mail: info@pheedra.it - web: www.pheedra.it

Direttore Tecnico: **Dott. Ing. Angelo Micolucci**



| | | | | | |
|------|------------|-----------------|---------|------------|-----------|
| | | | | | |
| | | | | | |
| | | | | | |
| 00 | Marzo 2023 | PRIMA EMISSIONE | MS | AM | VS |
| REV. | DATA | ATTIVITA' | REDATTO | VERIFICATO | APPROVATO |

OGGETTO DELL'ELABORATO

RELAZIONE DI CALCOLO DEGLI IMPIANTI ELETTRICI

| FORMATO | SCALA | CODICE DOCUMENTO | | | | | NOME FILE | FOGLI |
|---------|-------|------------------|-------|-----------|-------|------|--------------------|-------|
| | | SOC. | DISC. | TIPO DOC. | PROG. | REV. | | |
| A4 | - | TAB | CIV | REL | 012 | 00 | TAB-CIV-REL-012_00 | |

| | | |
|---|---|---|
| Committente: WIND ENERGY LIZZANO S.r.l. Via Caravaggio 125 65125 - Pescara (PE) | PROGETTO PER LA REALIZZAZIONE DI UN PARCO EOLICO NEI COMUNI DI TARANTO (TA), FAGGIANO (TA), LIZZANO (TA) IN LOCALITA' "TORREVECCHIA" | Nome del file: TAB-CIV-REL-012_00 |
|---|---|---|

Sommario

| | | |
|--------|--|----|
| 1. | PREMESSA..... | 2 |
| 2. | DOCUMENTI E NORME DI RIFERIMENTO | 2 |
| 3. | CONDIZIONI AMBIENTALI DI PROGETTO | 2 |
| 4. | SISTEMA ELETTRICO | 3 |
| 4.2. | DESCRIZIONE GENERALE | 3 |
| 4.3. | Dati di impianto | 4 |
| 5. | CARATTERISTICHE TECNICHE DEI CAVI | 6 |
| 5.1. | Caratteristiche elettriche | 6 |
| 5.2. | Temperature massime di esercizio e di cortocircuito | 6 |
| 5.3. | Caratteristiche funzionali e costruttive | 6 |
| 5.3.1. | Collegamenti AT impianto eolico (interno ed esterno) | 6 |
| 5.3.2. | Collegamenti impianto eolico (interno ed esterno)..... | 7 |
| 5.4. | Accessori | 8 |
| 6. | DIMENSIONAMENTO ELETTRICO | 8 |
| 6.1. | Portata dei Cavi..... | 8 |
| 6.2. | Caduta di tensione | 10 |
| 6.3. | Schema di impianto..... | 11 |
| 7. | CIRCUITI AUSILIARI | 12 |
| 7.2. | Rete dati in fibra ottica | 12 |

| | | |
|---|---|---|
| Committente: WIND ENERGY LIZZANO S.r.l. Via Caravaggio 125 65125 - Pescara (PE) | PROGETTO PER LA REALIZZAZIONE DI UN PARCO EOLICO NEI COMUNI DI TARANTO (TA), FAGGIANO (TA), LIZZANO (TA) IN LOCALITA' "TORREVECCHIA" | Nome del file: TAB-CIV-REL-012_00 |
|---|---|---|

1. PREMESSA

La presente relazione tecnica specialistica è riferita al progetto di realizzazione di un "Parco Eolico" per la produzione di energia elettrica da fonte rinnovabile di tipo eolica, e la conseguente immissione dell'energia elettrica prodotta, attraverso la rete di connessione dedicata, sino alla Rete di Trasmissione Nazionale.

Il progetto riguarda la realizzazione di un impianto eolico composto da 9 aerogeneratori ognuno da 6,6 MW nominali, nello specifico le torri WTG01 e WTG02 da 6,6 MW mentre le altre torri da WTG03 a WTG09 da 6,4 MW, per un totale di 58 MW da installare nei Comuni di Taranto (TA), Faggiano (TA) e Lizzano (TA) in località "Torrevecchia" e opere di connessione ricadenti nei medesimi Comuni, commissionato dalla società Wind Energy Lizzano Srl.

Gli aerogeneratori saranno collegati tra di loro mediante un cavidotto in alta tensione 36 kV interrato che collegherà l'impianto in antenna a 36 kV su una futura Stazione Elettrica di trasformazione della RTN a 380/150 kV da inserire in entra-esce alla linea RTN a 380 kV "Erchie 380 – Taranto N2".

L'aerogeneratore preso in considerazione per tale progetto (tipo 170-6,6 della Siemens Gamesa) fa parte di una classe di macchine che possono essere dotate di generatore di diversa potenza, in funzione delle esigenze progettuali. Si precisa che le macchine in progetto avranno potenza nominale pari a 6,6 MW per le torri WTG01 e WTG02, mentre avranno potenza nominale pari a 6,4 MW per le torri da WTG03 a WTG09

Nella presente relazione si riportano i calcoli di verifica dei cavi AT, nell'ambito della progettazione definitiva dell'impianto eolico proposto.

2. DOCUMENTI E NORME DI RIFERIMENTO

Le norme tecniche e i documenti di riferimento utilizzate per la stesura del progetto esecutivo sono:

- IEC 60502-2: Power cables with extruded insulation and their accessories for rated voltages from 1 kV ($U_m=1.2$ kV) up to 30 kV ($U_m=36$ kV) – Part 2: Cables for rated voltages from 6 kV ($U_m=7.2$ kV) up to 30 kV ($U_m=36$ kV) (03/2005);
- CEI EN 60909 (11-25) – Calcolo di cortocircuito nei sistemi trifasi in corrente alternata (12/2001);
- IEC 60287: Electric cables – Calculation of the current rating (12/2006);

CEI 11-17: Impianti di produzione, trasmissione e distribuzione pubblica di energia elettrica – Linee in cavo (07/2006).

3. CONDIZIONI AMBIENTALI DI PROGETTO

- Altezza sul livello del mare < 1000 m;
- Temperatura ambiente -25 +40°C;
- Temperatura media 25°C;

| | | |
|---|--|----------------|
| PHEEDRA Srl Servizi di Ingegneria Integrata Via Lago di Nemi, 90 74121 – Taranto (Italy) Tel. +39.099.7722302 – Fax: +39.099.9870285 Email: info@pheedra.it – web: www.pheedra.it | RELAZIONE DI CALCOLO DEGLI IMPIANTI ELETTRICI | Pagina 2 di 13 |
|---|--|----------------|

| | | |
|---|---|---|
| Committente: WIND ENERGY LIZZANO S.r.l. Via Caravaggio 125 65125 - Pescara (PE) | PROGETTO PER LA REALIZZAZIONE DI UN PARCO EOLICO NEI COMUNI DI TARANTO (TA), FAGGIANO (TA), LIZZANO (TA) IN LOCALITA' "TORREVECCHIA" | Nome del file: TAB-CIV-REL-012_00 |
|---|---|---|

- Umidità relativa 90%;
- Inquinamento leggero;
- Tipo di atmosfera non aggressiva.

4. SISTEMA ELETTRICO

4.2. DESCRIZIONE GENERALE

L'impianto eolico è costituito da 9 aerogeneratori da 6,6 MW e 6,4 MW di potenza nominale per una potenza complessiva di 58 MW.

In dettaglio l'impianto presenta

- 2 aerogeneratori ad asse orizzontale da 6,6 MW;
- 7 aerogeneratori ad asse orizzontale da 6,4 MW;
- 9 cabine di trasformazione poste all'interno dell'aerogeneratore;
- Cavidotto interrato in alta tensione (36 kV) per il collegamento tra gli aerogeneratori, tra questi e la cabina di raccolta, tra quest'ultima e lo stallo predisposto nella futura SE di trasformazione della RTN a 380/150 kV.
- Una linea in fibra ottica che collega tra di loro gli aerogeneratori e la sottostazione elettrica di trasformazione per il telecontrollo del parco eolico.
- n° 1 Cabina di Raccolta ubicata in agro di Taranto (TA).

L'energia elettrica viene prodotta da ogni singolo aerogeneratore in bassa tensione (690 V), trasmessa attraverso una linea in cavo al trasformatore AT/BT posto internamente alla base della torre dell'aerogeneratore, dove viene trasformata ed innalzata al valore di 36 kV. Diverse linee in cavo interrato collegano fra loro gli aerogeneratori e la cabina di raccolta da quest'ultima mediante una linee in cavo interrato partono i collegamenti alla sezione 36 kV della futura SE di trasformazione della RTN.

Gli aerogeneratori del parco eolico in oggetto, saranno collegati elettricamente tra loro a formare una rete radiale, le lunghezze di ciascuna linea, comprensive di scorta cabina e macchina, relative al collegamento interno ed esterno, sono riportate in tabella 1.

Le ragioni di questa suddivisione sono legate alla topologia della rete elettrica, alla potenza complessiva trasmessa su ciascuna linea in cavo, alle perdite connesse al trasporto dell'energia elettrica prodotta.

| | | |
|---|--|----------------|
| PHEEDRA Srl Servizi di Ingegneria Integrata Via Lago di Nemi, 90 74121 – Taranto (Italy) Tel. +39.099.7722302 – Fax: +39.099.9870285 Email: info@pheedra.it – web: www.pheedra.it | RELAZIONE DI CALCOLO DEGLI IMPIANTI ELETTRICI | Pagina 3 di 13 |
|---|--|----------------|

4.3. DATI DI IMPIANTO

Di seguito si riportano i dati relativi ai vari componenti dell'impianto.

RETE AT

- Sistema trifase
- Frequenza 50 Hz
- Tensione nominale 36 kV

GENERATORI ASINCRONI

- Tensione nominale 0.69 kV
- Potenza nominale 6.600 kW
- Corrente rotore bloccato 1.22 In

TRASFORMATORI AT/BT

- Potenza nominale 7000 kVA
- Rapporto trasformazione 36/0.69 kV
- Tensione di c.to c.to 15 %
- Regolazione ±2x2.5 %
- Isolamento olio minerale
- Raffreddamento ONAN-ONAF

| | | |
|---|---|---|
| Committente: WIND ENERGY LIZZANO S.r.l. Via Caravaggio 125 65125 - Pescara (PE) | PROGETTO PER LA REALIZZAZIONE DI UN PARCO EOLICO NEI COMUNI DI TARANTO (TA), FAGGIANO (TA), LIZZANO (TA) IN LOCALITA' "TORREVECCHIA" | Nome del file: TAB-CIV-REL-012_00 |
|---|---|---|

COLLEGAMENTI AT

Nella tabella seguente si riportano le caratteristiche geometriche dei collegamenti dei cavi AT oggetto del calcolo.

Tabella 1 - collegamenti AT, sezione e materiale dei conduttori

| | | Lunghezza L[m] | Materiale Conduttore | Sezione [mm ²] |
|--------------|----------------------|-------------------|-------------------------|-------------------------------|
| SOTTOCAMPO 1 | WTG01 - WTG02 | 3.900 | Cu | 3*1*185 |
| | WTG02 - WTG04 | 3.000 | Cu | 3*1*185 |
| | WTG03 - WTG04 | 1.250 | Cu | 3*1*95 |
| | WTG04 - Cab.Raccolta | 4.550 | Cu | 3*1*630 |
| SOTTOCAMPO 2 | WTG09 - WTG08 | 2.050 | Cu | 3*1*95 |
| | WTG08 - WTG07 | 1.550 | Cu | 3*1*185 |
| | WTG07 - WTG06 | 1.650 | Cu | 3*1*400 |
| | WTG06 - Cab.Raccolta | 2.200 | Cu | 3*1*630 |
| | WTG05 - Cab.Raccolta | 650 | Cu | 3*1*95 |
| | Cab.Raccolta - SE | 6.500 | Cu | 3*(3*1*630) |

5. CARATTERISTICHE TECNICHE DEI CAVI

Scopo del presente paragrafo è quello di fornire le caratteristiche tecniche ed elettriche dei cavi che verranno utilizzati per il collegamento in media tensione.

5.1. CARATTERISTICHE ELETTRICHE

Le caratteristiche elettriche principali del sistema elettrico in media tensione sono:

- | | |
|--------------------------|---------------|
| • Sistema elettrico | 3 fasi – c.a. |
| • Frequenza | 50 Hz |
| • Tensione nominale | 36 kV |
| • Tensione massima | 52 kV |
| • Tensione di isolamento | 26 kV |

5.2. TEMPERATURE MASSIME DI ESERCIZIO E DI CORTOCIRCUITO

I cavi AT presi in considerazione sono in grado di lavorare alla massima temperatura di esercizio di 90°C mentre quella di cortocircuito è di 250°C.

5.3. CARATTERISTICHE FUNZIONALI E COSTRUTTIVE

5.3.1. Collegamenti AT impianto eolico (interno ed esterno)

I cavi AT utilizzati per le linee elettriche interrate, per il collegamento tra gli aerogeneratori e la cabina di raccolta e tra quest'ultima e la stazione elettrica, saranno del tipo unipolare, adatti a posa interrata, con conduttore a corda rotonda compatta di rame rosso, isolamento in miscela di gomma G7, schermo a filo di rame rosso, guaina in PVC di qualità Rz.

I cavi previsti sono destinati a sistemi elettrici di distribuzione con $U_0/U=26/45$ kV e tensione massima $U_m=52$ kV, sigla di designazione RG7H1R.

La stessa tipologia di cavi sarà utilizzata per i collegamenti AT tra quadri e trafo all'interno dell'aerogeneratore.

RG7H1R EPRO-SETTE™

Unipolare da 1,8/3 kV a 26/45 kV
 Single core from 1,8/3 kV to 26/45 kV



Norma di riferimento
CEI 20-13 (IEC 60840 per 26/45 kV)

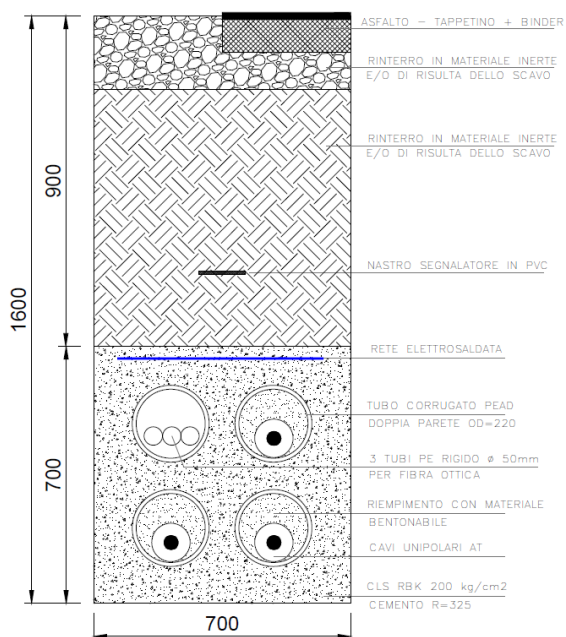
Standard
CEI 20-13 (IEC 60840 for 26/45 kV)

5.3.2. Collegamenti impianto eolico (interno ed esterno)

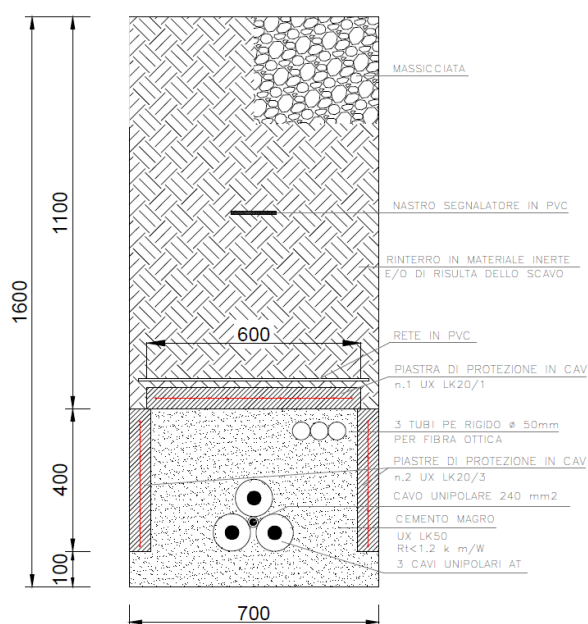
Il cavidotto AT che interessa il collegamento tra gli aerogeneratori e la stazione elettrica seguirà le modalità di posa riportate nella norma CEI 11-17, sarà costituito da cavi unipolari direttamente interrati, ad eccezione degli attraversamenti di opere stradali e o fluviali richieste dagli enti concessionari, per i quali sarà utilizzata una tipologia di posa che prevede i cavi unipolari in tubo interrato, mediante l'uso della tecnica con trivellazione orizzontale controllata (TOC). La posa verrà eseguita ad una profondità di 1.20 m in uno scavo di profondità 1.50-1.70 m (la seconda profondità è da considerarsi in terreno agricolo) e larghezza alla base variabile in base al numero di conduttori presenti. La sequenza di posa dei vari materiali, partendo dal fondo dello scavo, sarà la seguente.

- Strato di sabbia di 10 cm;
- Cavi posati a trifoglio di sezione 95, 185, 240, 400, 630 direttamente sullo strato di sabbia;
- Ricopertura dei cavi con sabbia;
- Posa della lastra di protezione supplementare;
- Ulteriore strato di sabbia per complessivi 30 cm;
- Posa del tritubo in PEHD del diametro esterno di 50 mm per inserimento di linea in cavo di telecomunicazione (Fibra Ottica);
- Riempimento con il materiale di risulta dello scavo di 90÷110 cm;
- Nastro segnalatore (a non meno di 20 cm dai cavi);
- Piastra di protezione in CAV, o rete elettrosaldata (ove necessario);
- Riempimento finale con il materiale di risulta dello scavo e ripristino del manto stradale ove necessario, secondo le indicazioni riportate nelle concessioni degli enti proprietari.

CAVIDOTTO AT INTERRATO SEMPLICE TERNA
 POSA SU SEDE STRADALE
 scala 1:20



CAVIDOTTO AT INTERRATO SEMPLICE TERNA
 PERCORSO STERRATO/MASSICCIATA
 scala 1:20



| | | |
|---|---|---|
| Committente: WIND ENERGY LIZZANO S.r.l. Via Caravaggio 125 65125 - Pescara (PE) | PROGETTO PER LA REALIZZAZIONE DI UN PARCO EOLICO NEI COMUNI DI TARANTO (TA), FAGGIANO (TA), LIZZANO (TA) IN LOCALITA' "TORREVECCHIA" | Nome del file: TAB-CIV-REL-012_00 |
|---|---|---|

Lungo tutto lo scavo dei collegamenti tra gli aerogeneratori sarà posata una corda in rame nudo di sezione 50 mm² per la messa a terra dell'impianto.

5.4. ACCESSORI

Le terminazioni e le giunzioni per i cavi di energia devono risultare idonee a sopportare le sollecitazioni elettriche, termiche e meccaniche previste durante l'esercizio dei cavi in condizioni ordinarie ed anomale (sovracorrenti e sovratensioni).

La tensione di designazione U degli accessori deve essere almeno uguale alla tensione nominale del sistema al quale sono destinati, ovvero 36 kV. I componenti e i manufatti adottati per la protezione meccanica supplementare devono essere progettati per sopportare, in relazione alla profondità di posa, le prevedibili sollecitazioni determinate dai carichi statici, dal traffico veicolare o da attrezzi manuali di scavo, secondo quanto previsto nella norma CEI 11-17: 2006-07.

I percorsi interrati dei cavi devono essere segnalati, in modo tale da rendere evidente la loro presenza in caso di ulteriori scavi, mediante l'utilizzo di nastri monitori posati nel terreno a non meno di 0.2 m al di sopra dei cavi, secondo quanto prescritto dalla norma CEI 11-17: 2006-07. I nastri monitori dovranno riportare la dicitura "Attenzione Cavi Energia in Alta Tensione".

6. DIMENSIONAMENTO ELETTRICO

6.1. PORTATA DEI CAVI

La portata dei cavi in regime permanente viene determinata in accordo alla norma IEC 60502-2, tenendo conto del declassamento dovuto alla temperatura, profondità e tipologia di posa.

In particolare è utilizzata la formula seguente:

$$I_z = I_0 \cdot k_1 \cdot k_2 \cdot k_3 \cdot k_4$$

dove:

I_0 = portata in condizioni nominali dei conduttori con isolante polimerico, E4 e G7, ed è ricavata dai datasheet del costruttore;

k_1 = coefficiente di correzione che tiene conto del numero di circuiti affiancati (più cavi o più tubi);

k_2 = coefficiente di correzione per temperatura del terreno diversa da quella di riferimento;

k_3 = coefficiente di correzione per profondità di posa diversa da quella di riferimento;

k_4 = coefficiente di correzione per resistività termica del terreno diversa da quella di riferimento: Il

valore di I_0 ricavato dalle tabelle è riferito alle seguenti condizioni:

- Temperatura del terreno 20°C;

| | | |
|---|--|----------------|
| PHEEDRA Srl Servizi di Ingegneria Integrata Via Lago di Nemi, 90 74121 - Taranto (Italy) Tel. +39.099.7722302 - Fax: +39.099.9870285 Email: info@pheedra.it - web: www.pheedra.it | RELAZIONE DI CALCOLO DEGLI IMPIANTI ELETTRICI | Pagina 8 di 13 |
|---|--|----------------|

| | | |
|---|---|---|
| Committente: WIND ENERGY LIZZANO S.r.l. Via Caravaggio 125 65125 - Pescara (PE) | PROGETTO PER LA REALIZZAZIONE DI UN PARCO EOLICO NEI COMUNI DI TARANTO (TA), FAGGIANO (TA), LIZZANO (TA) IN LOCALITA' "TORREVECCHIA" | Nome del file: TAB-CIV-REL-012_00 |
|---|---|---|

- Profondità di posa 1.20 m;
- Resistività termica del terreno 2 K*m/W;

In assenza di informazioni specifiche sulle caratteristiche termiche del terreno, variabili sulla base di diversi fattori (composizione, umidità, ecc...), è stato considerato una resistività termica pari a 2 K*m/W. Tale valore risulta essere cautelativo e rappresenta una media tra i valori di resistività dei materiali costituenti il letto di posa (sabbia, materiale di riporto, ecc...).

Per la temperatura è mantenuto il valore di riferimento di 20 °C.

Per i circuiti affiancati, la distanza tra le terne considerata è 7 cm, le tabelle del costruttore prevedono i seguenti coefficienti di abbattimento della portata:

Tabella 2 - Coefficienti di derating della portata per più circuiti affiancati

| Distanza tra i cavi o terne | Numero di cavi o terne (in orizzontale) | | | | |
|-----------------------------|---|------|------|------|------|
| | 2 | 3 | 4 | 6 | 9 |
| 7 | 0.84 | 0.74 | 0.67 | 0.60 | 0.55 |

Tabella 3 - Verifica della portata dei cavi

| | | Lunghezza L[m] | Materiale Conduttore | Sezione [mm ²] | I ₀ [A] | Terne in parallelo [n.] | I _z [A] | Posa in opera | Potenza P [MW] | Corrente di linea I _b [A] | I _b <I _z |
|--------------|----------------------|----------------|----------------------|----------------------------|--------------------|-------------------------|--------------------|------------------------|----------------|--------------------------------------|--------------------------------|
| SOTTOCAMPO 1 | WTG01 - WTG02 | 3.900 | Cu | 3*1*185 | 440 | 2 | 369,6 | Direttamente interrati | 6,6 | 106,0 | VERIFICATO |
| | WTG02 - WTG04 | 3.000 | Cu | 3*1*185 | 440 | 3 | 325,6 | Direttamente interrati | 13,2 | 211,9 | VERIFICATO |
| | WTG03 - WTG04 | 1.250 | Cu | 3*1*95 | 300 | 3 | 222 | Direttamente interrati | 6,4 | 102,8 | VERIFICATO |
| | WTG04 - Cab.Raccolta | 4.550 | Cu | 3*1*630 | 835 | 6 | 501 | Direttamente interrati | 26,0 | 417,5 | VERIFICATO |
| SOTTOCAMPO 2 | WTG09 - WTG08 | 2.050 | Cu | 3*1*95 | 300 | 2 | 252 | Direttamente interrati | 6,4 | 102,8 | VERIFICATO |
| | WTG08 - WTG07 | 1.550 | Cu | 3*1*185 | 440 | 2 | 369,6 | Direttamente interrati | 12,8 | 205,5 | VERIFICATO |
| | WTG07 - WTG06 | 1.650 | Cu | 3*1*400 | 650 | 4 | 435,5 | Direttamente interrati | 19,2 | 308,3 | VERIFICATO |
| | WTG06 - Cab.Raccolta | 2.200 | Cu | 3*1*630 | 835 | 6 | 501 | Direttamente interrati | 25,6 | 411,0 | VERIFICATO |
| | WTG05 - Cab.Raccolta | 650 | Cu | 3*1*95 | 300 | 6 | 180 | Direttamente interrati | 6,4 | 102,8 | VERIFICATO |
| | Cab.Raccolta - SE | 6.500 | Cu | 3*(3*1*630) | 2505 | 6 | 1503 | Direttamente interrati | 58,0 | 931,3 | VERIFICATO |

6.2. CADUTA DI TENSIONE

Di seguito riportata la formula per il calcolo della caduta di tensione percentuale:

$$\Delta V\% = \frac{\Delta v \times L \times I}{V} \times 100$$

Dove:

V = tensione di linea [V]

Δv = caduta di tensione specifica, $\sqrt{3} \times (r \cos\phi + x \sin\phi)$ [V/A km]

L = lunghezza della linea [km]

I = corrente di carico [A]

r = resistenza specifica [Ω /km]

x = reattanza specifica [Ω /km]

Cos ϕ = fattore di potenza

Tabella 4 - Resistenza specifica dei cavi

| FORMAZIONE | RESISTENZA a 20°C [Ω /km] |
|------------|---|
| 3x1x95 | 0.193 |
| 3x1x185 | 0.0991 |
| 3x1x240 | 0.0754 |
| 3x1x400 | 0.047 |
| 3x1x630 | 0.0283 |

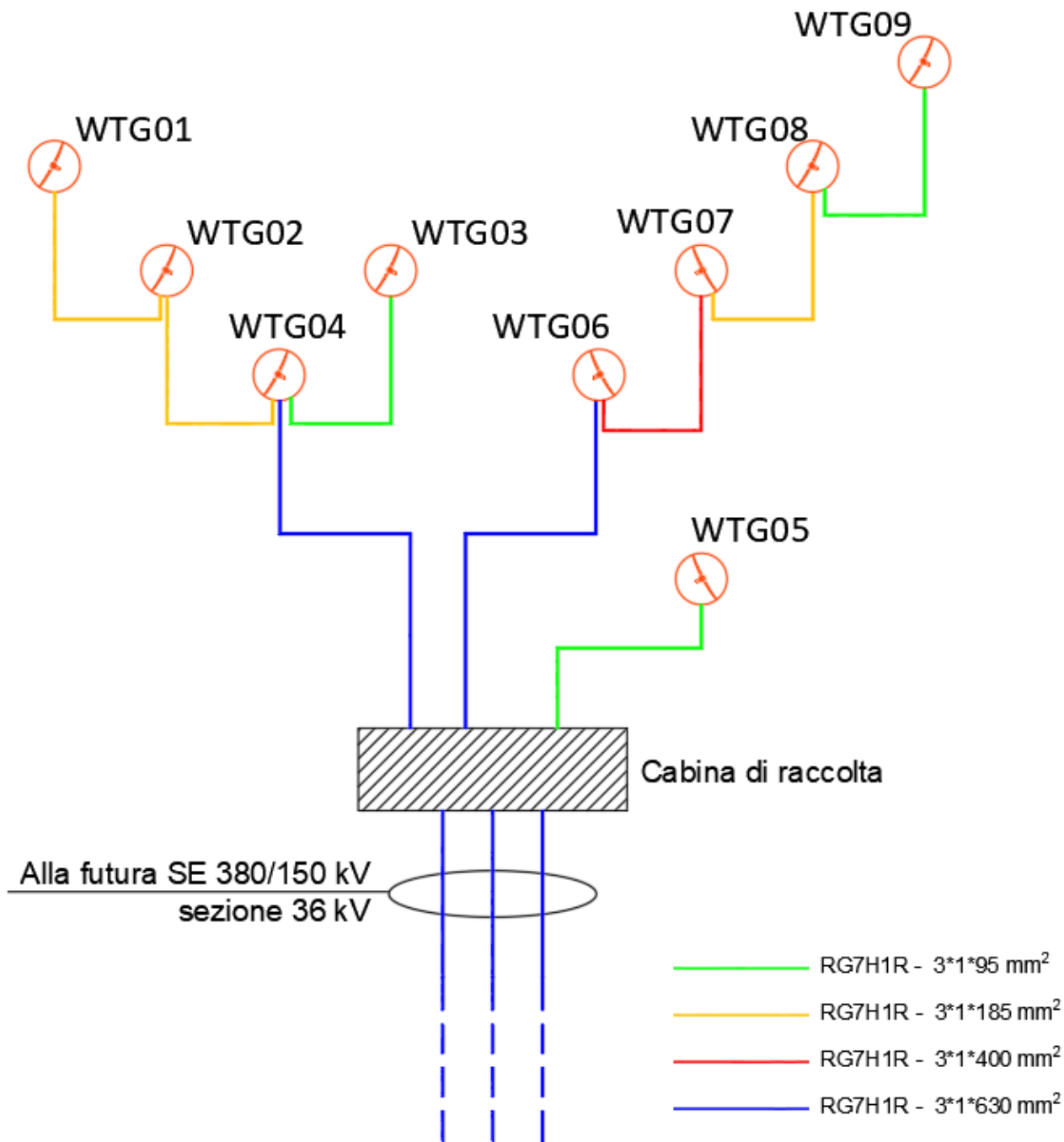
Nella tabella seguente sono riportati i risultati di calcolo relativi alla portata effettiva ed alla caduta di tensione di ciascuna tratta in media tensione costituente la rete dell'impianto eolico.

Tabella 5 - Calcolo della caduta di tensione

| | | Lunghezza L[m] | Materiale Conduttore | Sezione [mm ²] | Posa in opera | Potenza P [MW] | Corrente di linea I _b [A] | Caduta di Tensione ΔV_i [V] | Caduta di Tensione ΔV_i [%] | Caduta di Tensione complessiva ΔV_i [%] |
|--------------|----------------------|-------------------|-------------------------|-------------------------------|------------------------|-------------------|--|---|---|--|
| SOTTOCAMPO 1 | WTG01 - WTG02 | 3.900 | Cu | 3*1*185 | Direttamente interrati | 6,6 | 106,0 | 70,9405 | 0,197 | 0,197 |
| | WTG02 - WTG04 | 3.000 | Cu | 3*1*185 | Direttamente interrati | 13,2 | 211,9 | 109,1392 | 0,303 | 0,500 |
| | WTG03 - WTG04 | 1.250 | Cu | 3*1*95 | Direttamente interrati | 6,4 | 102,8 | 42,93973 | 0,119 | 0,119 |
| | WTG04 - Cab.Raccolta | 4.550 | Cu | 3*1*630 | Direttamente interrati | 26,0 | 417,5 | 93,10719 | 0,259 | 0,878 |
| SOTTOCAMPO 2 | WTG09 - WTG08 | 2.050 | Cu | 3*1*95 | Direttamente interrati | 6,4 | 102,8 | 70,42116 | 0,196 | 0,196 |
| | WTG08 - WTG07 | 1.550 | Cu | 3*1*185 | Direttamente interrati | 12,8 | 205,5 | 54,67985 | 0,152 | 0,348 |
| | WTG07 - WTG06 | 1.650 | Cu | 3*1*400 | Direttamente interrati | 19,2 | 308,3 | 41,40903 | 0,115 | 0,463 |
| | WTG06 - Cab.Raccolta | 2.200 | Cu | 3*1*630 | Direttamente interrati | 25,6 | 411,0 | 44,32626 | 0,123 | 0,586 |
| | WTG05 - Cab.Raccolta | 650 | Cu | 3*1*95 | Direttamente interrati | 6,4 | 102,8 | 2,718775 | 0,008 | 0,008 |
| | Cab.Raccolta - SE | 6.500 | Cu | 3*(3*1*630) | Direttamente interrati | 58,0 | 931,3 | 98,90507 | 0,275 | 1,746 |

6.3. SCHEMA DI IMPIANTO

Di seguito si riporta lo schema logico-dimensionale del cavidotto di connessione.



| | | |
|---|---|---|
| Committente: WIND ENERGY LIZZANO S.r.l. Via Caravaggio 125 65125 - Pescara (PE) | PROGETTO PER LA REALIZZAZIONE DI UN PARCO EOLICO NEI COMUNI DI TARANTO (TA), FAGGIANO (TA), LIZZANO (TA) IN LOCALITA' "TORREVECCHIA" | Nome del file: TAB-CIV-REL-012_00 |
|---|---|---|

7. CIRCUITI AUSILIARI

Il parco eolico sarà dotato di una rete dati cablata in fibra ottica. Pertanto, all'interno dello scavo dei cavidotti verrà messa in opera opportuno tritubo in PEAD.

Il collegamento dei singoli aerogeneratori con il sistema di controllo avverrà secondo lo schema già rappresentato per i cavi di potenza e confluirà all'interno della SE.

7.2. RETE DATI IN FIBRA OTTICA

Il sistema di trasmissione tramite cavo in fibra ottica rappresenta il riferimento nelle situazioni che richiedono elevata larghezza di banda, alta velocità, trasmissione dati a lunga distanza e immunità all'interferenza elettrica ed elettromagnetica, pertanto rappresenta la soluzione ideale nell'ambito del progetto oggetto di studio.

Tutti i cavi in fibra ottica sono dimensionati in base al diametro esterno del nucleo, misurato in micron (μm), e si suddividono nelle due tipologie monomodale (SM) e multimodale (MM).

Le elevate dimensioni del nucleo dei cavi in fibra multimodale consentono la trasmissione contemporanea di molteplici segnali (modi) luminosi ovvero di trasmettere più tipologie di dati. Sono disponibili diverse versioni di cavo multimodale differenziate in base al diametro del nucleo, che può essere di 50 o 62,5 micron, e all'ottimizzazione per una sorgente a LED oppure. Tutte le versioni hanno il medesimo diametro esterno del rivestimento (125 micron).

Il cavo monomodale dispone di un nucleo in vetro con diametro compreso tra 8 e 10 micron ovvero molto più piccolo del cavo multimodale. Prevede la trasmissione di luce a un'unica lunghezza d'onda (modo singolo) e questo implica l'assenza di interferenze o sovrapposizioni tra le diverse lunghezze d'onda.

Queste caratteristiche rendono la fibra multimodale particolarmente adatta ad applicazioni locali, per collegamenti orizzontali e tra siti con distanze ridotte, tipicamente fino a 2 km.

La fibra monomodale ha una larghezza di banda significativamente maggiore rispetto alla fibra multimodale, perché l'invio di luce in modalità singola annulla il ritardo in modalità differenziale (DMD), che è il principale fattore di limitazione della larghezza di banda del multimodale.

Il cavo monomodale supporta connessioni su una distanza molto maggiore rispetto al cavo multimodale arrivando fino a 40 Km.

| | | |
|---|---|---|
| Committente: WIND ENERGY LIZZANO S.r.l. Via Caravaggio 125 65125 - Pescara (PE) | PROGETTO PER LA REALIZZAZIONE DI UN PARCO EOLICO NEI COMUNI DI TARANTO (TA), FAGGIANO (TA), LIZZANO (TA) IN LOCALITA' "TORREVECCHIA" | Nome del file: TAB-CIV-REL-012_00 |
|---|---|---|

| | TIPO DI FIBRA OTTICA | |
|---|----------------------|----------------|
| | Multimodale | Monomodale |
| Numero delle fibre | 12 | 12/24 |
| Tipo di fibra | 62.5/125 | 9/125/250 |
| Diametro cavo | 11,7 mm | 9 mm |
| Peso del cavo | 130 kg/km circa | 75 kg/km circa |
| Massima trazione a lungo termine | 3000 N | 3000 N |
| Massima trazione a breve termine | 4000 N | 4000 N |
| Minimo raggio di curvatura in installazione | 20 cm | 20 cm |
| Minimo raggio di curvatura in servizio | 10 cm | 15 cm |

Il cablaggio dati degli aerogeneratori sarà fatto mediante cavo di tipo monomodale, in funzione delle lunghe distanze di trasmissione del segnale.

I cavi in fibra ottica saranno installati in apposito tritubo allettato in idoneo strato di sabbia all'interno dello stesso scavo per l'installazione dei cavi di potenza. Il tracciato dei cavi in fibra ottica seguirà lo stesso percorso dei cavi AT riportato nelle planimetrie di progetto. Durante le operazioni di posa, lo sforzo di tiro che dovrà essere applicato non dovrà superare i 3 kN. Il raggio di curvatura dei cavi non dovrà in nessun caso essere inferiore a 20 cm, né tantomeno il cavo dovrà subire deformazioni seppur temporanee. Il rispetto dei limiti di tiro e di piegatura sono garanzia di inalterabilità delle caratteristiche meccaniche e della funzionalità del sistema di trasmissione dei dati.