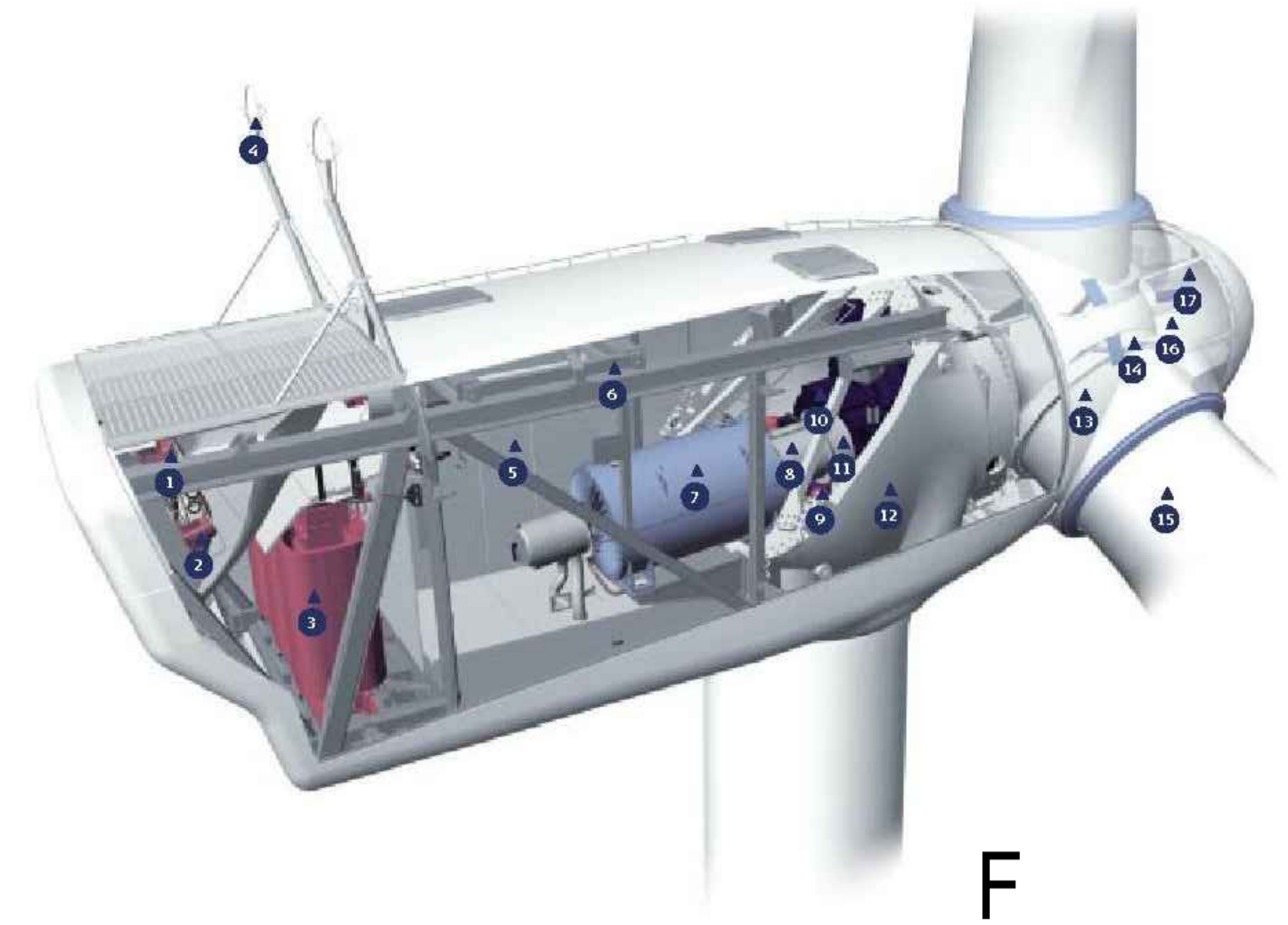
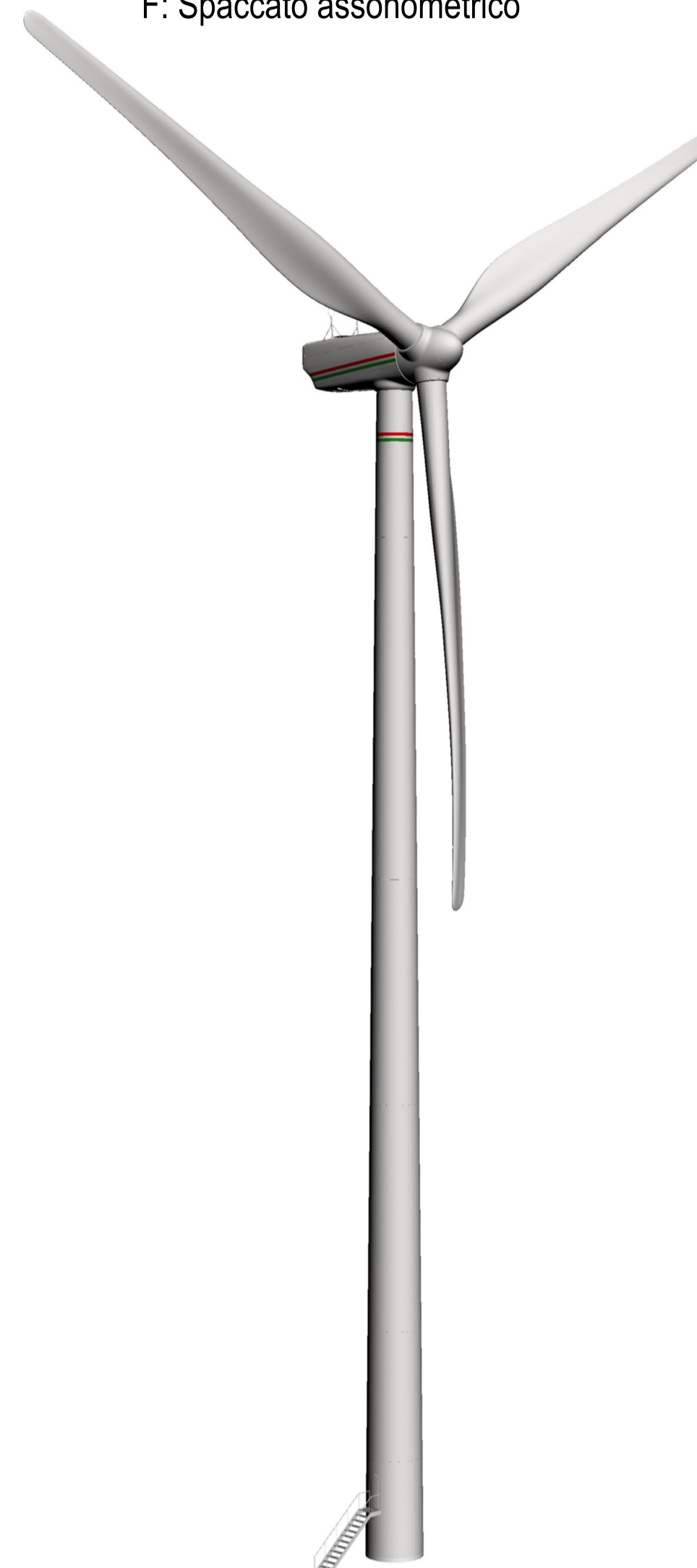
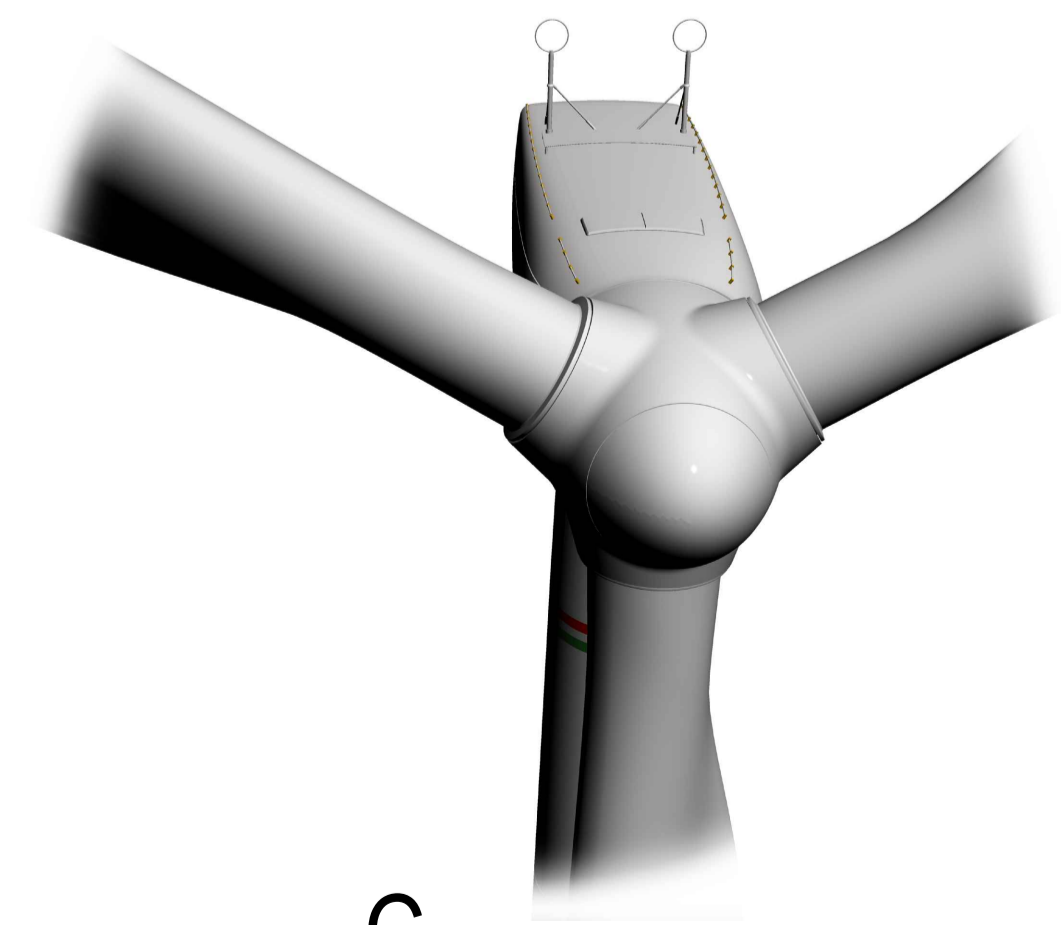
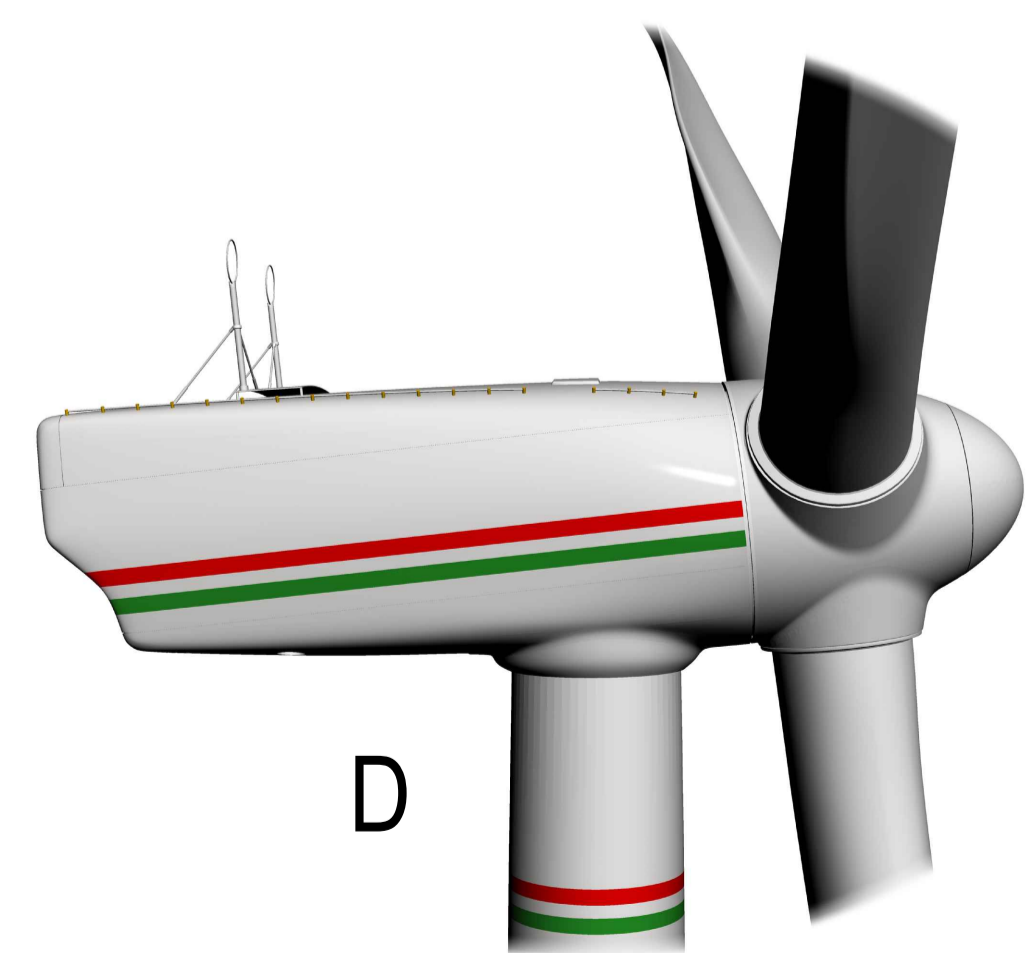
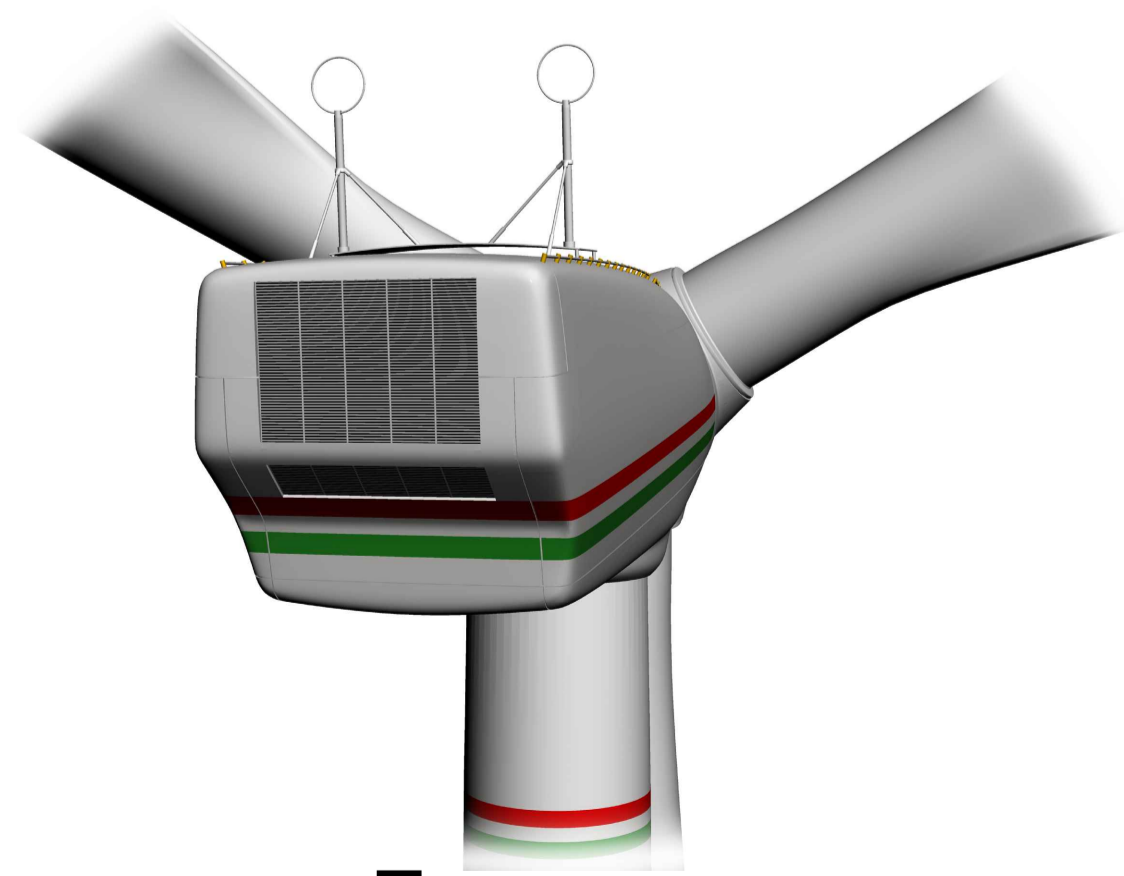
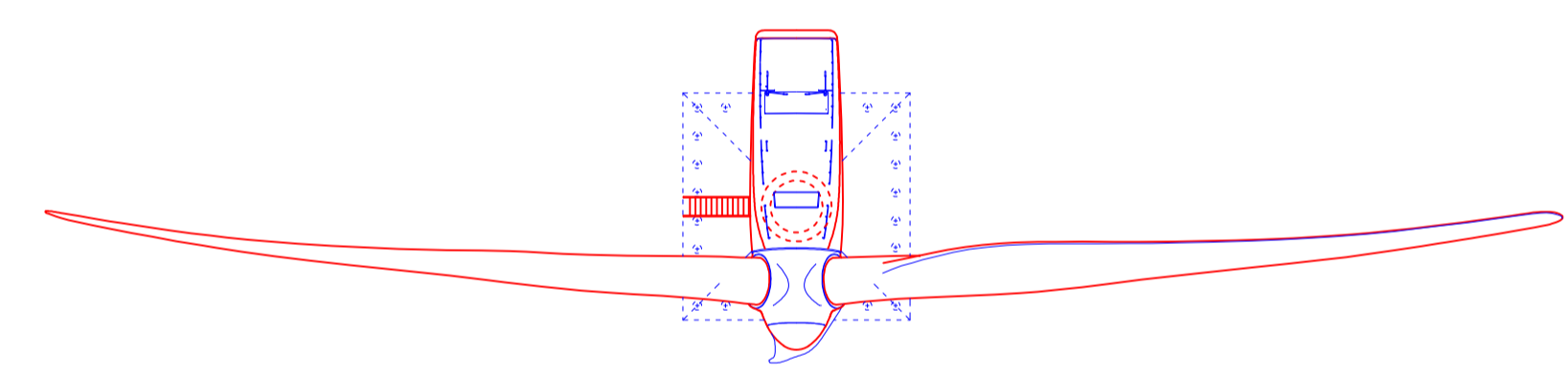



- A: Aerogeneratore, foto dal vero
- B: Aerogeneratore, modellazione 3D
- C: Rendering dettaglio attacco rotore
- D: Rendering dettaglio profilo laterale navicella
- E: Rendering dettaglio profilo posteriore navicella
- F: Spaccato assometrico



LEGENDA:


- 1 Radiatore olio
- 2 Sistema di raffreddamento del generatore
- 3 Trasformatore
- 4 Anemometri ad ultrasuoni
- 5 Quadro di controllo
- 6 Argano di servizio
- 7 Generatore con sistema di controllo della velocità
- 8 Moltiplicatore di giri
- 9 Motoriduttore di imbardata
- 10 Ingranaggio
- 11 Sistema di bloccaggio rotore
- 12 Telaio navicella
- 13 Cuscinetto pale
- 14 Mozzo pala
- 15 Pala
- 16 Cilindro di attuazione del passo
- 17 Unità di controllo delle pale








REGIONE PUGLIA

Provincia di TA(Taranto)
TARANTO, FAGGIANO, LIZZANO



OGGETTO PROGETTO PER LA REALIZZAZIONE DI UN PARCO EOLICO NEI COMUNI DI TARANTO, FAGGIANO E LIZZANO IN LOCALITA' TORREVECCHIA

COMMITTENTE  Wind Energy Lizzano Srl - Via Caravaggio, 125 - 65125 Pescara (PE)
Tel: +39085388901 - Fax: +39085388200
PEC: windenergylizzano@legaspec.it
Email: info@carlomaresca.it
P.IVA: 02372060687
Reg. Imp. Pescara - Cap. Soc. € 10.000 i.v.
Società soggetta all'attività di coordinamento della "Carlo Maresca Spa" www.carlomaresca.it

PROGETTAZIONE Codice Commessa PHEEDRA_23_10_EO_TAB
 PHEEDRA S.r.l. Via Lago di Nemi, 90 74121 - Taranto
Tel. 099 7722302 - Fax 099 0870285
e-mail: info@pheedra.it - web: www.pheedra.it
Direttore Tecnico: **Dott. Ing. Angelo Micolucci**


00	Marzo 2023	PRIMA EMISSIONE	MS	AM	VS
REV.	DATA	ATTIVITA'	REDATTO	VERIFICATO	APPROVATO

OGGETTO DELL'LABORATO **PARTICOLARI COSTRUTTIVI: Tipico aerogeneratore**

FORMATO	SCALA	CODICE DOCUMENTO					NOME FILE	FOGLI
A1	1:50	SOC	DISC	TIPO DOC.	PROG.	REV.	MNM-CIV-TAV-013c_00	-
		TAB	CIV	TAV	013c	00		