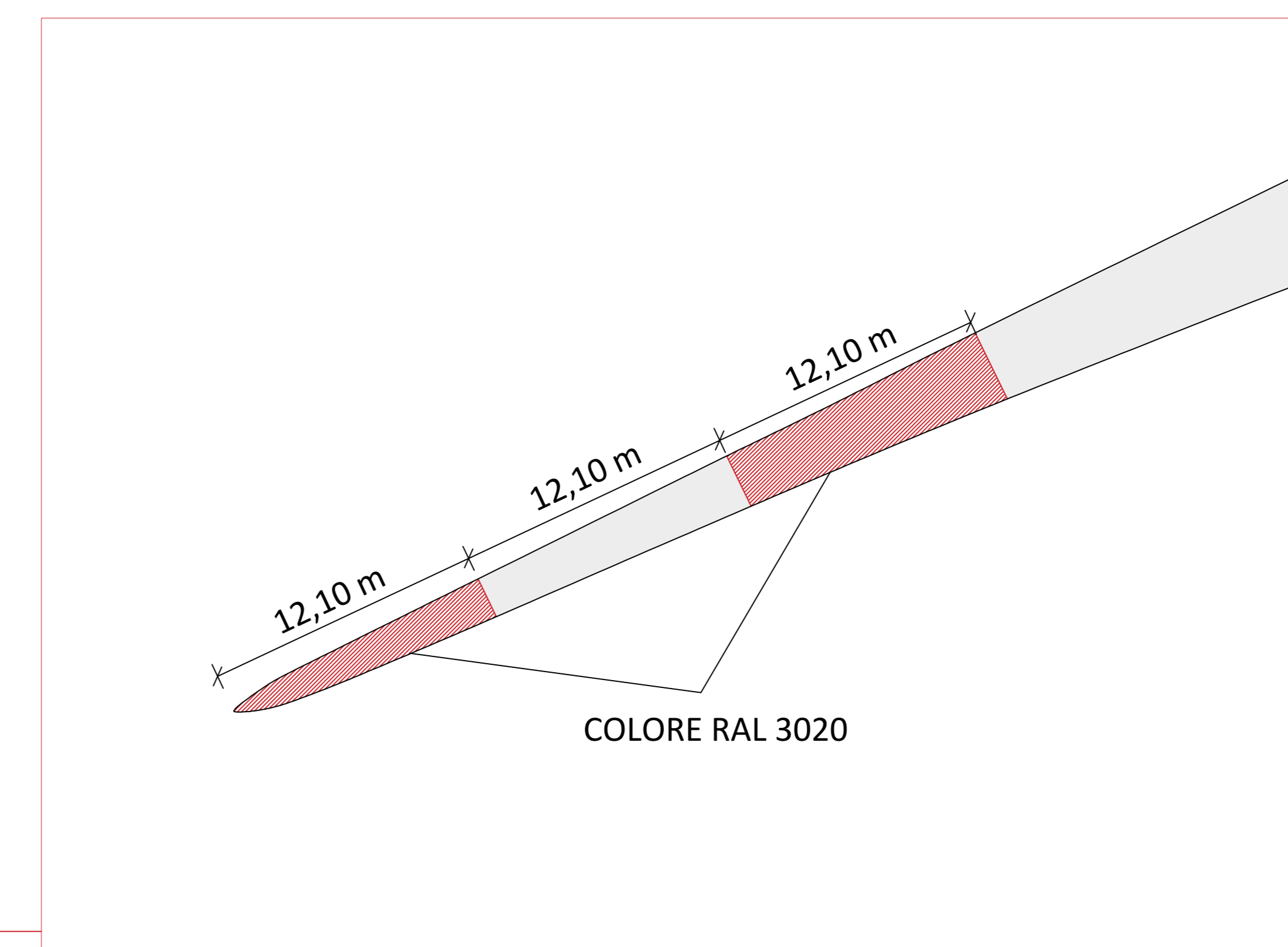
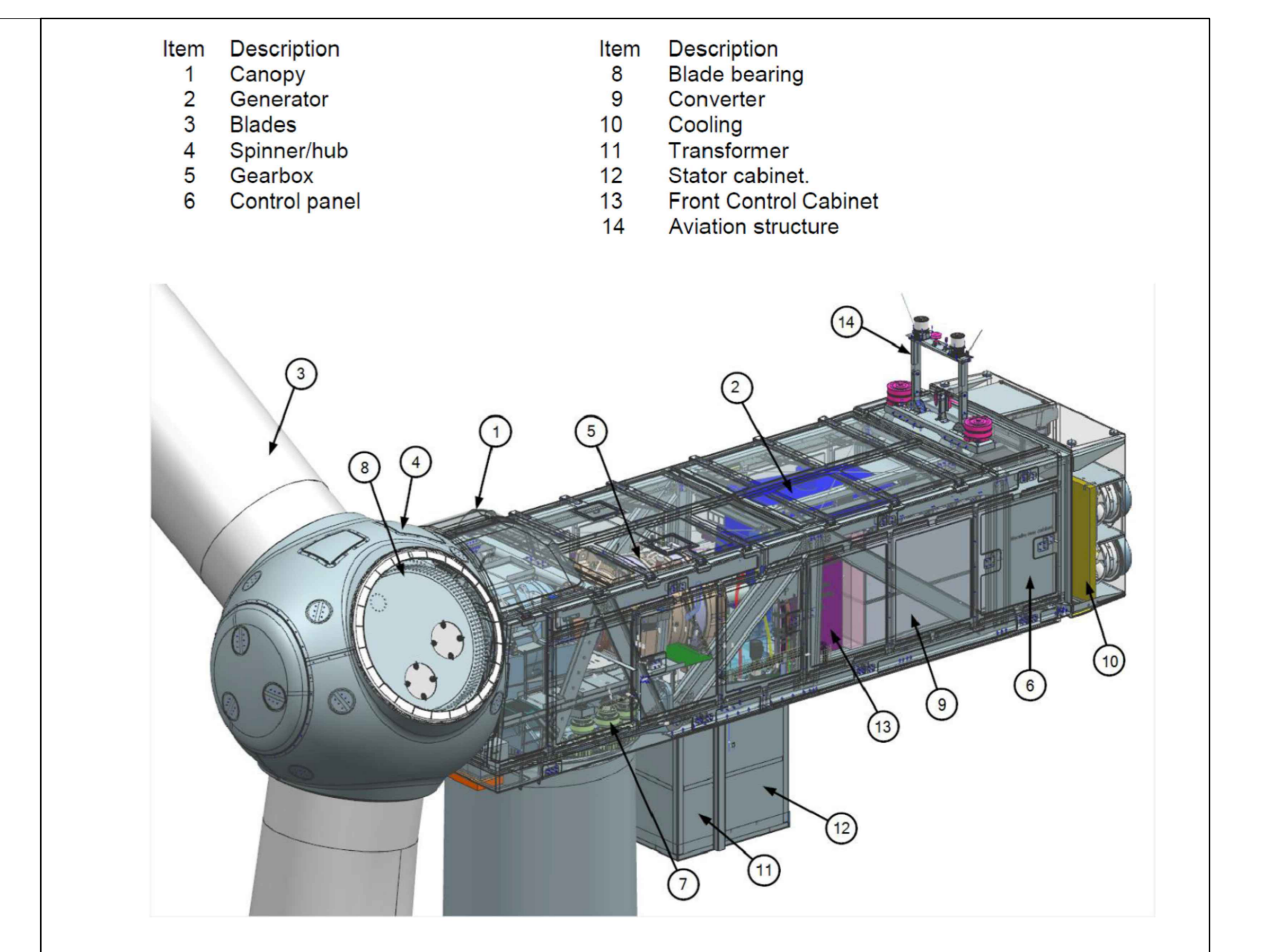


PARTICOLARE NAVICELLA SCALA 1:100



PARTICOLARE LAME SCALA 1:200

REGIONE MOLISE

COMUNE DI CASACALENDA

COMUNE DI MORRONE DEL SANNO

COMUNE DI SANTELIA A PIANISI

COMUNE DI RIPABOTTONI

Comittente: **RWE** RWE RENEWABLES ITALIA S.R.L.
via Andrea Doria, 41/G - 00192 Roma
P.IVA/C.F. 06400370968
PEC: rwerenewableitaliasrl@legalmail.it

Titolo del Progetto: **PARCO EOLICO "SANTELIA"**

Documento: **PROGETTO DEFINITIVO** N° Documento: PESE_EGCT_11

ID PROGETTO	PESE	DISCIPLINA	PD	TIPOLOGIA	T	FORMATO	AO

Elaborato: **Sezione tipo aerogeneratore**

FOGLIO 1 di 1 | SCALA 1:100 / 1:200 / 1:500 | NOME FILE: rwe_egct_11_nome_tec_documento.dwg

Progettato:

Progettazione:

Gruppo di lavoro:

dott.ing. Davide Di Cianni

dott.ing. Diego De Benedetti

dott.ing. Pasquale Simone Gallo

dott.ing. Martina Petrusca

Rev.	Data Revisione	Descrizione Revisione	Redatto	Controllato	Approvato
00	12/04/2023	PRIMA EMISSIONE	Nov. Dev.	RWE	RWE