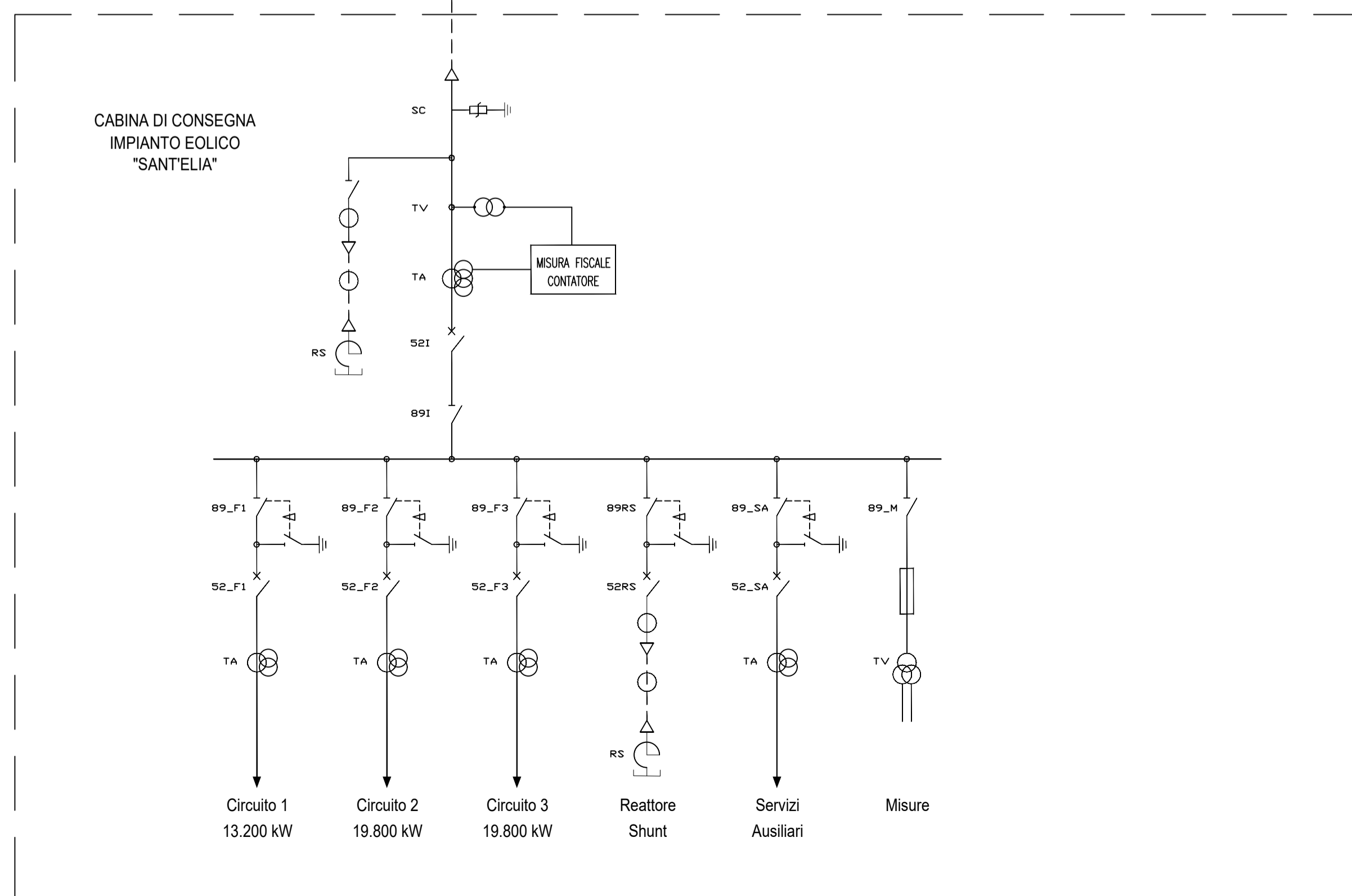


NUOVA STAZIONE ELETTRICA
TERNA 150 / 36 / 36 kV

LINEA DI CONSEGNA
(Cavo di collegamento)



CABINA DI CONSEGNA
IMPIANTO EOLICO
"SANT'ELIA"

LEGENDA

52_F1-F3	INTERRUTTORI DI SOTTOCAMPO IMPIANTO EOLICO 36 kV
52RS	INTERRUTTORE REATTORE SHUNT
52I	INTERRUTTORE DI INTERFACCIA
52_SA	INTERRUTTORE SERVIZI AUSILIARI
89_F1-F2	SEZIONATORI DI SOTTOCAMPO IMPIANTO EOLICO 36 kV
89RS	SEZIONATORE REATTORE SHUNT
89I	SEZIONATORE DI INTERFACCIA
89_SA	SEZIONATORE QUADRO SERVIZI AUSILIARI
89_M	SEZIONATORE QUADRO MISURE
TA	TRASFORMATORE DI CORRENTE
TV	TRASFORMATORE DI TENSIONE
SC	SCARICATORE DI SOVRATENSIONE



REGIONE
MOLISE



COMUNE DI
CASACALENDA



COMUNE DI
MORRONE DEL SANNIO



COMUNE DI
SANT'ELIA A PIANISI



COMUNE DI
RIPABOTTONI

Committente:

RWE

RWE RENEWABLES ITALIA S.R.L.
via Andrea Doria, 41/G - 00192 Roma
P.IVA/C.F. 06400370968
PEC: rwerenewablesitaliasrl@legalmail.it

Titolo del Progetto:

PARCO EOLICO "SANT'ELIA"

Documento:

PROGETTO DEFINITIVO

N° Documento:

PESE_OE_9

ID PROGETTO

PESE

DISCIPLINA:

PD

TIPOLOGIA:

T

FORMATO:

A1

Elaborato:

Schema di collegamento alla rete elettrica di distribuzione e trasmissione

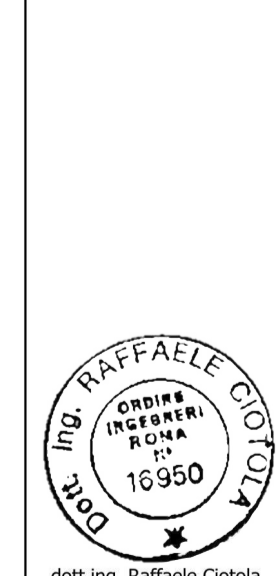
FOGLIO: 1 di 1

SCALA:

NOME FILE:

RES_OE_9_Schema di collegamento alla rete elettrica di distribuzione e trasmissione.pdf

Progettati:



dott.ing. Raffaele Ciotola

Progettazione:



Rev.	Data Revisione:	Descrizione Revisione	Redatto	Controllato	Approvato
00	12/04/2023	PRIMA EMISSIONE	New Dev.	RWE	RWE