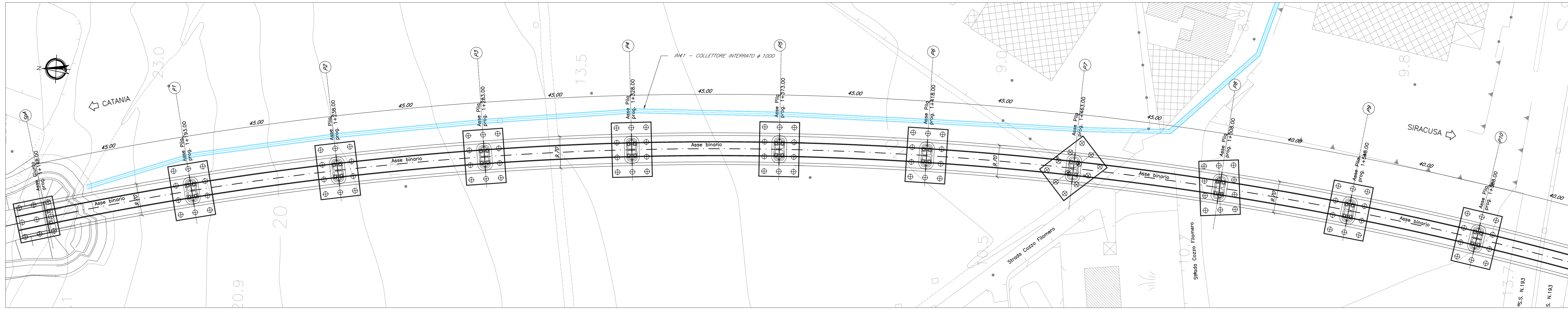
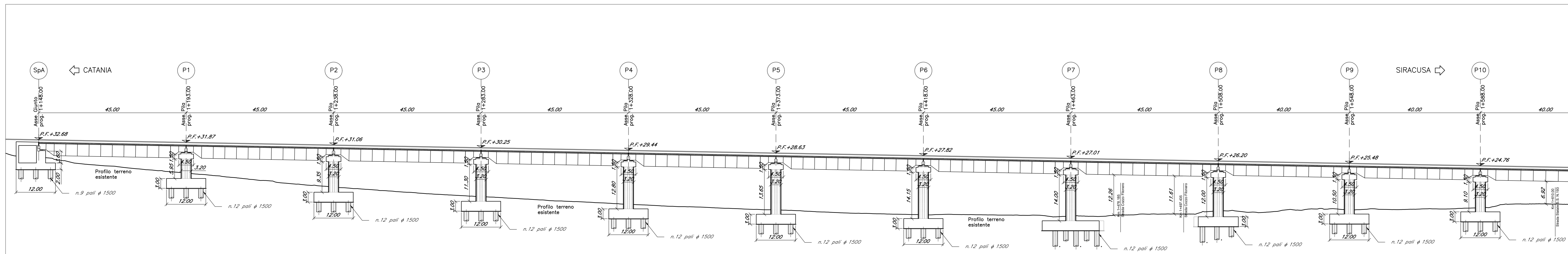


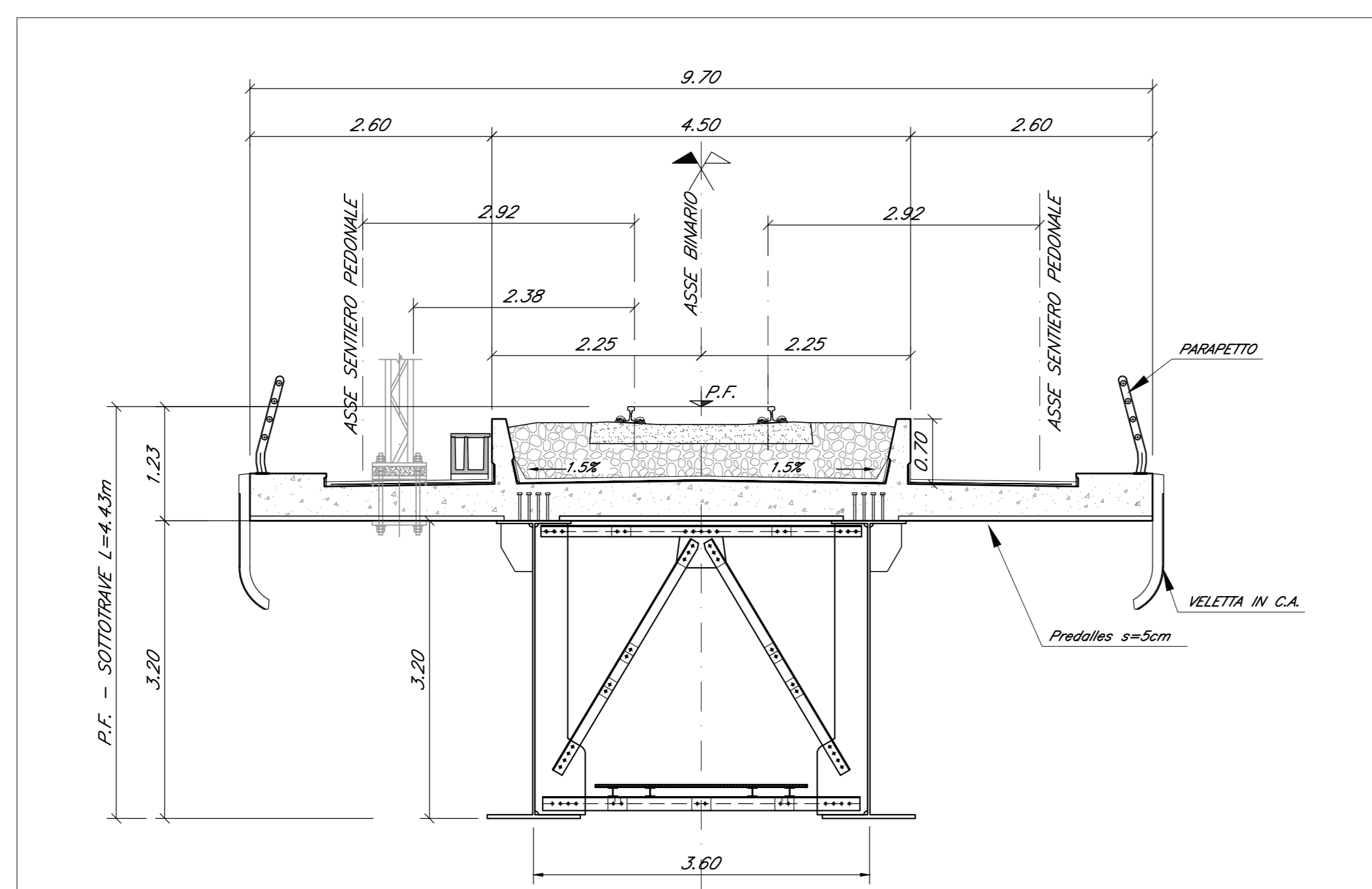
PIANTA FONDAZIONI  
SCALA 1:500



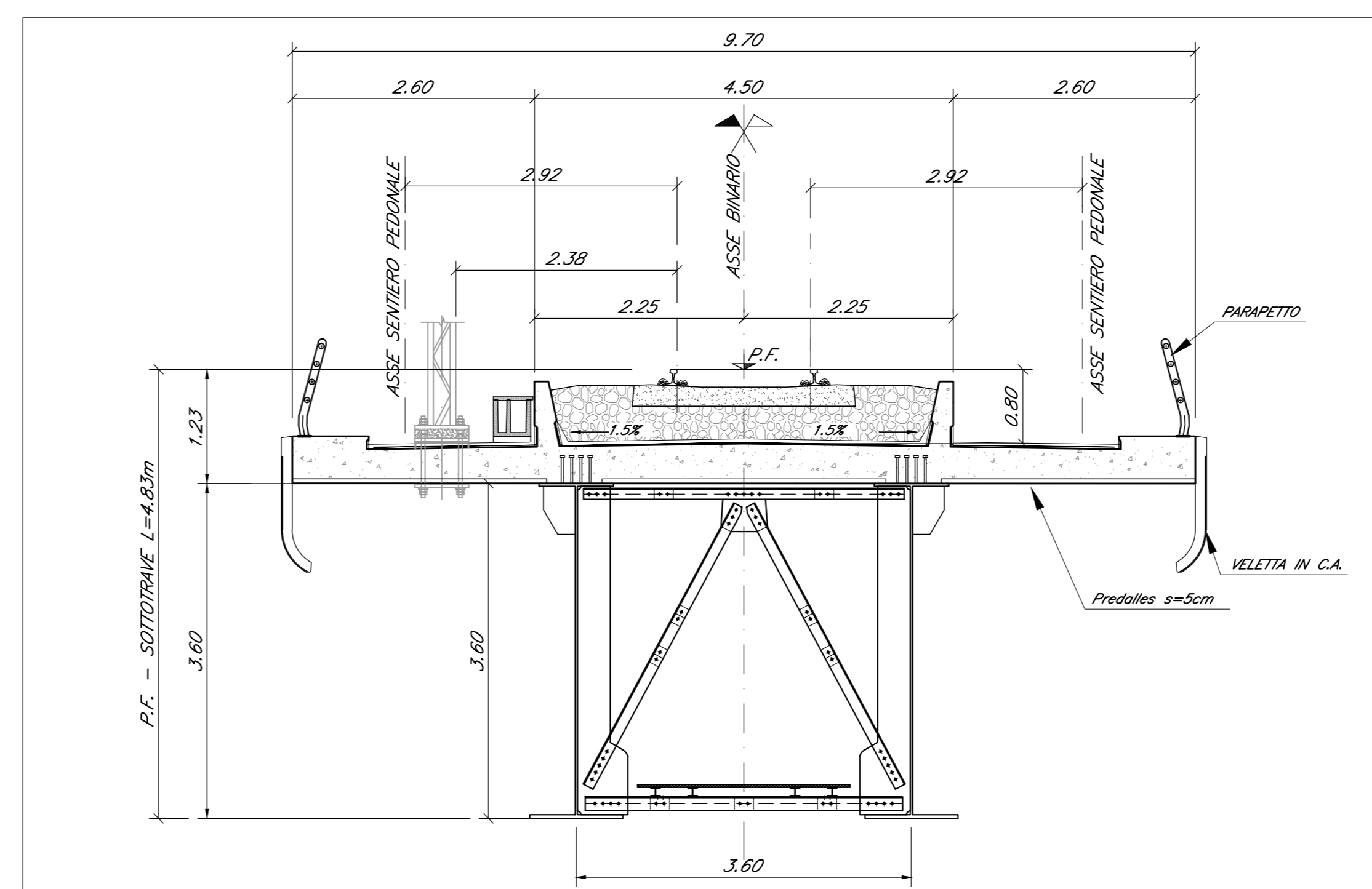
PIANTA IMPALCATO  
SCALA 1:500



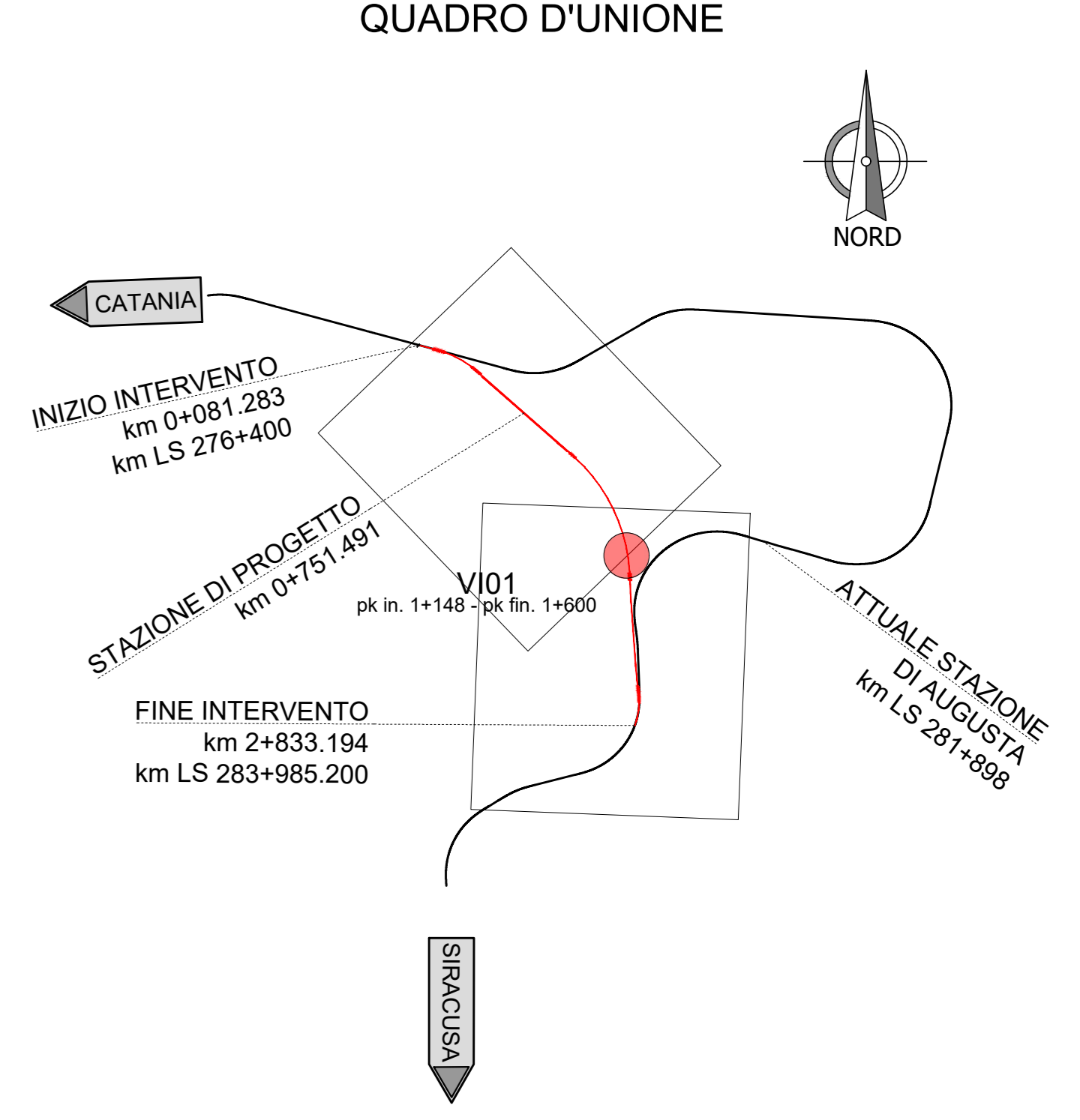
SEZIONE LONGITUDINALE  
SCALA 1:500



SEZIONE TRASVERSALE - IMPALCATO 40m  
SCALA 1:50



SEZIONE TRASVERSALE - IMPALCATO 45m  
SCALA 1:50



QUADRO D'UNIONE

COMMITTENTE: **RFI** RETE FERROVIARIA ITALIANA GRUPPO FERROVIE DELLO STATO ITALIANE

PROGETTAZIONE: **ITALFERR** INFRASTRUTTURE FERROVIARIE DELLO STATO ITALIANE

**LINEA CATANIA - SIRACUSA**

**DIREZIONE TECNICA**  
S.O. COORDINAMENTO DI SISTEMA E PFTE

**PROGETTO DI FATTIBILITA' TECNICA ED ECONOMICA**  
Bypass di Augusta

VIADOTTI FERROVIARI  
Elaborati Generali  
Pianta, prospetto e sezioni dell'opera - TAV 1 di 2

SCALA: **VARIE**

COMMESSA	LOTTO	FASE	ENTE	TIPO DOC.	OPERA/DISCIPLINA	PROGR.	REV.
RS60	00	R	14	PZ	VIQ10100	005	C

Rev.	Descrizione	Redatto	Data	Verificato	Data	Approvato	Data	Autorizzato Data
A	Emissione esecutiva	P. Rossi	05/2022	A. Caramanna	05/2022	P. Caramanna	05/2022	05/2022
B	Aggiornamento mappa di viabilità e livello di servizio	S. Pizzi	Gen 2023	S. Magagnoli	Gen 2023	P. Caramanna	Gen 2023	05/2023
C	Integratore cartaceo per VIA	M. Di Stefano	05/2023	F. Magagnoli	05/2023	P. Caramanna	05/2023	05/2023

File: RS6000R14PZVIQ10005C.dwg n. Etab.: \_\_\_\_\_