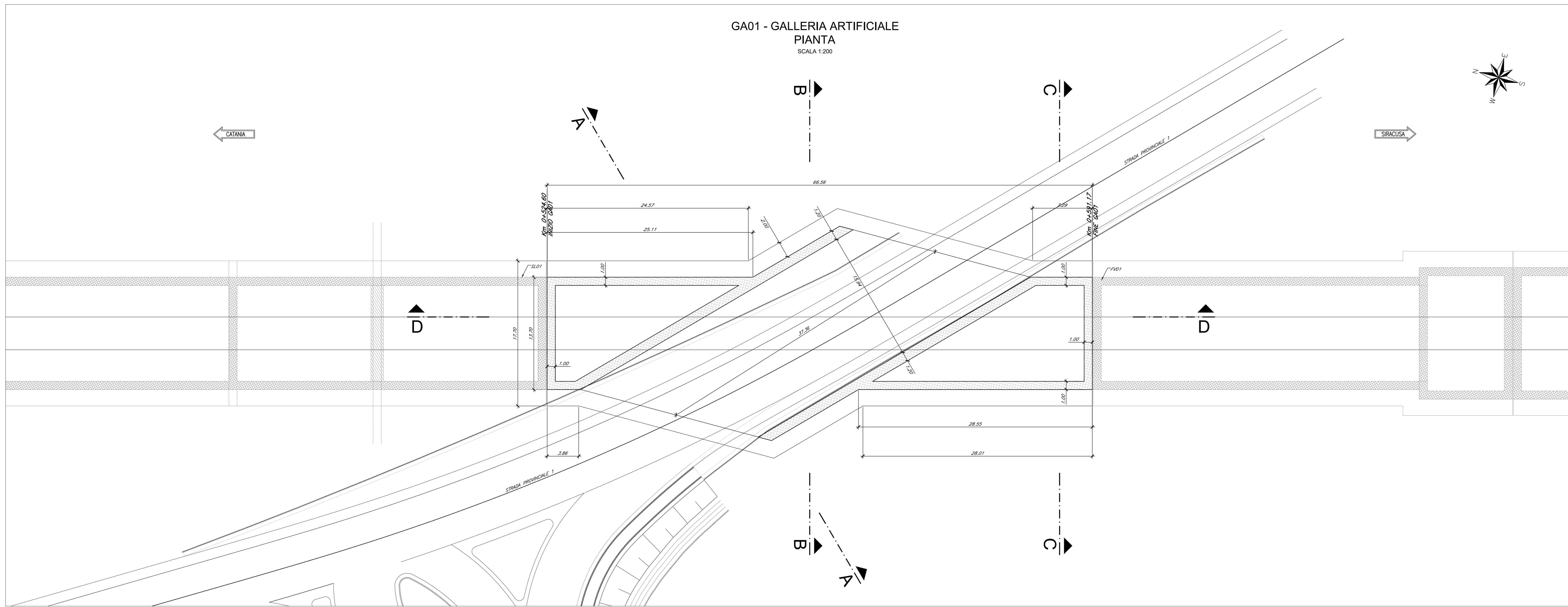
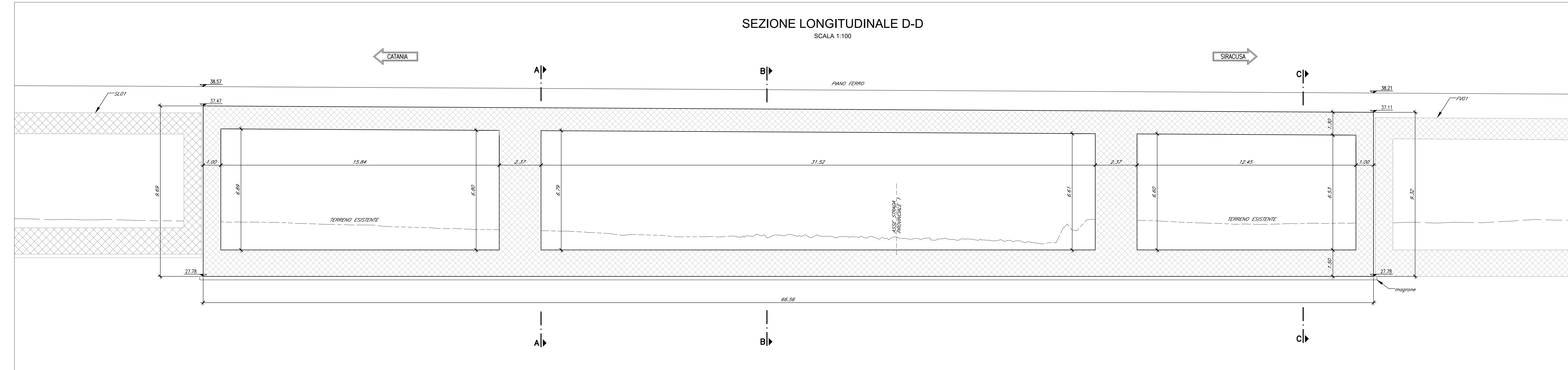


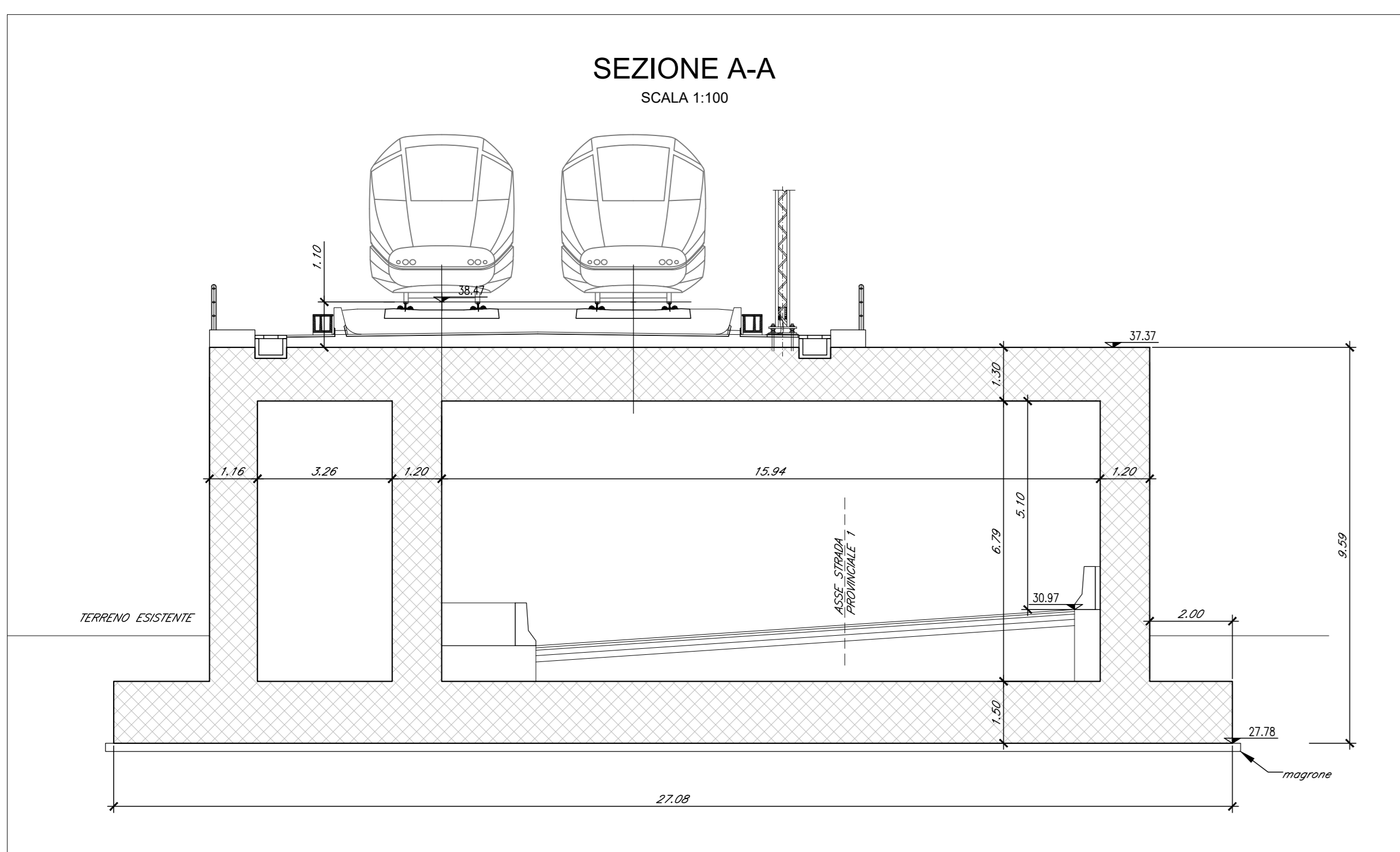
GA01 - GALLERIA ARTIFICIALE
PIANTA
SCALA 1:200



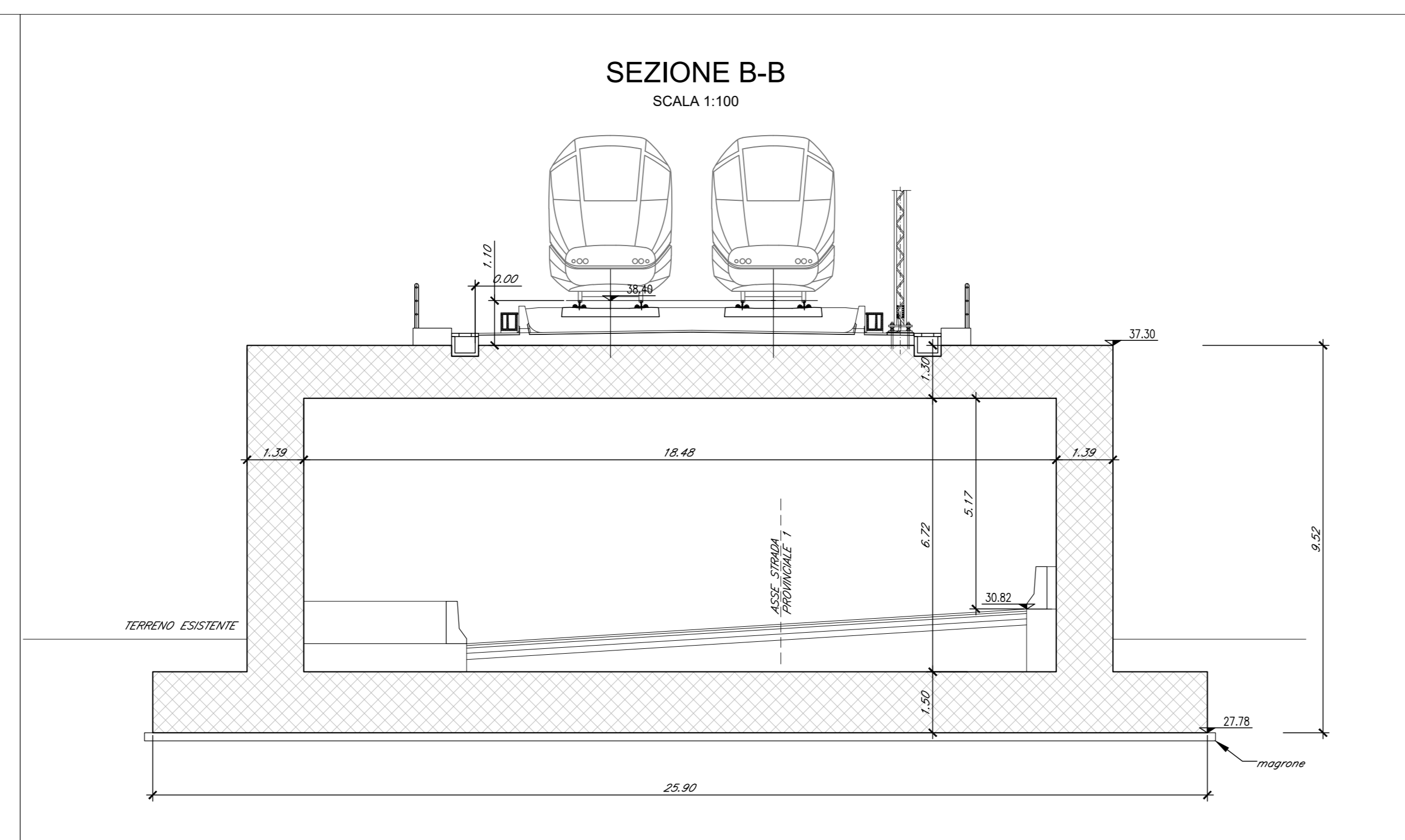
SEZIONE LONGITUDINALE D-D
SCALA 1:100



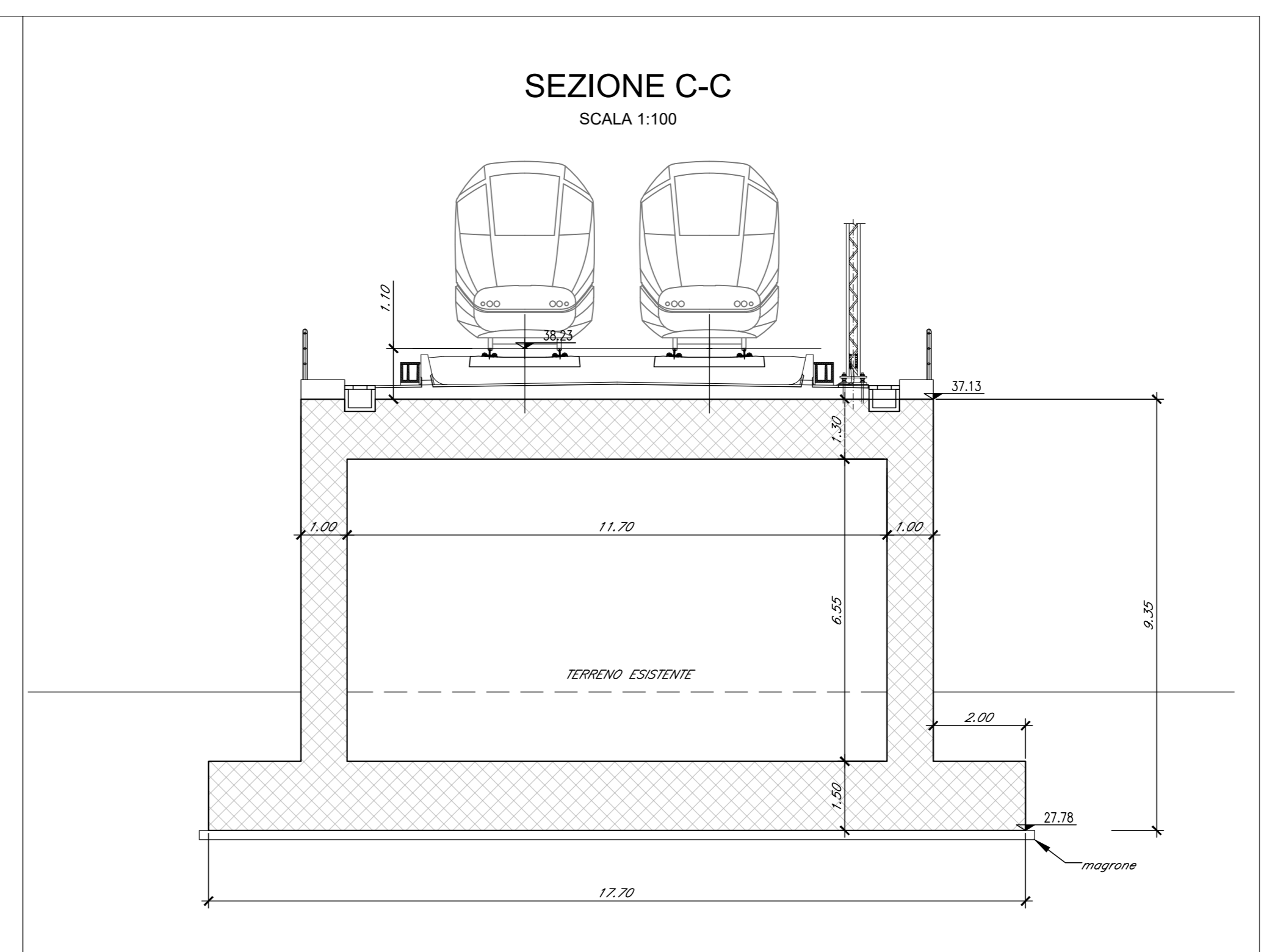
SEZIONE A-A
SCALA 1:100



SEZIONE B-B
SCALA 1:100



SEZIONE C-C
SCALA 1:100



COMMITTENTE:

RETE FERROVIARIA ITALIANA
GRUPPO FERROVIE DELLO STATO ITALIANE

PROGETTAZIONE:

GRUPPO FERROVIE DELLO STATO ITALIANE

LINEA CATANIA - SIRACUSA

DIREZIONE TECNICA
S.O. COORDINAMENTO DI SISTEMA E PFTE

PROGETTO DI FATTIBILITA' TECNICA ED ECONOMICA
Bypass di Augusta

GALLERIE ARTIFICIALI
GA01 - GALLERIA ARTIFICIALE
Pianta, prospetto e sezioni dell'opera

SCALA: VARIE

Rev.	Descrizione	Redatto	Data	Verificato	Data	Approvato	Data	Autorizzato Data
A	Elaborazione esecutiva	FINI	08/2022	A. Ciancetta	08/2022	P. Catalano	08/2022	08/2022
B	Aggiornamento in merito a variazioni livello e sezione	A. Fenucci	Gen 2023	F. Mangione	Gen 2023	P. Catalano	Gen 2023	08/2023
C	Integrazioni coordinate per VIA	M. Gattuso	08/2023	F. Mangione	08/2023	P. Catalano	08/2023	08/2023

File: RS600R14PZGA0100001C.dwg n. Etab: