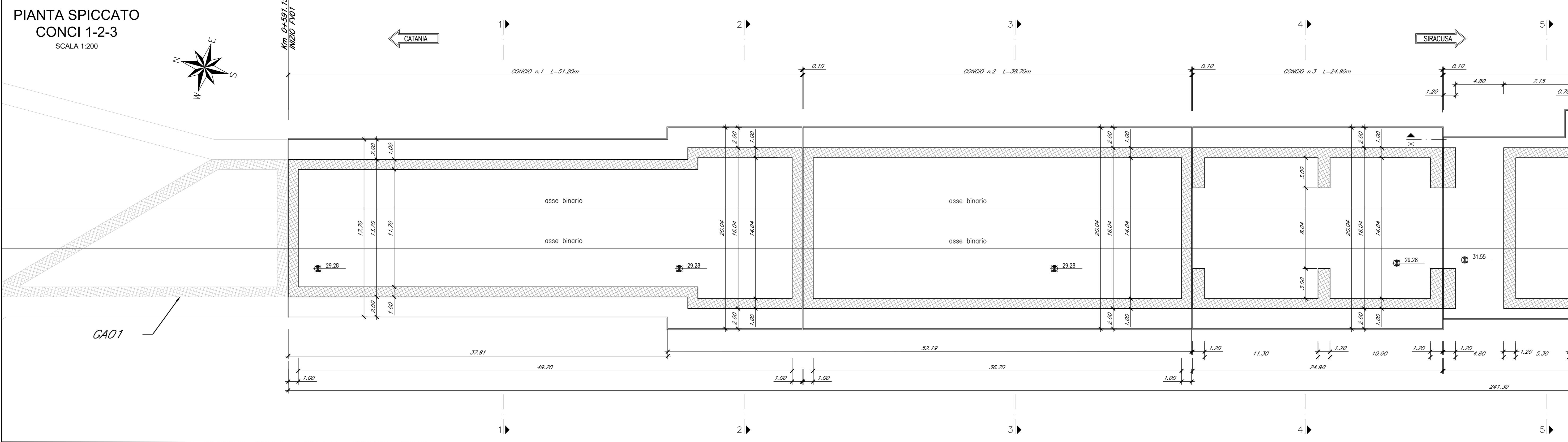
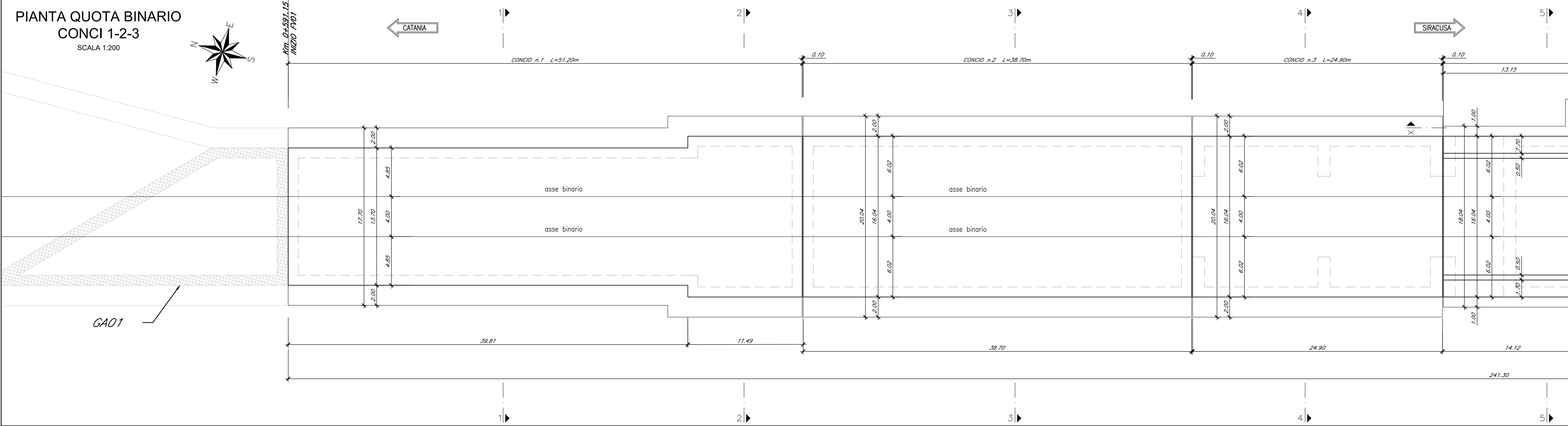


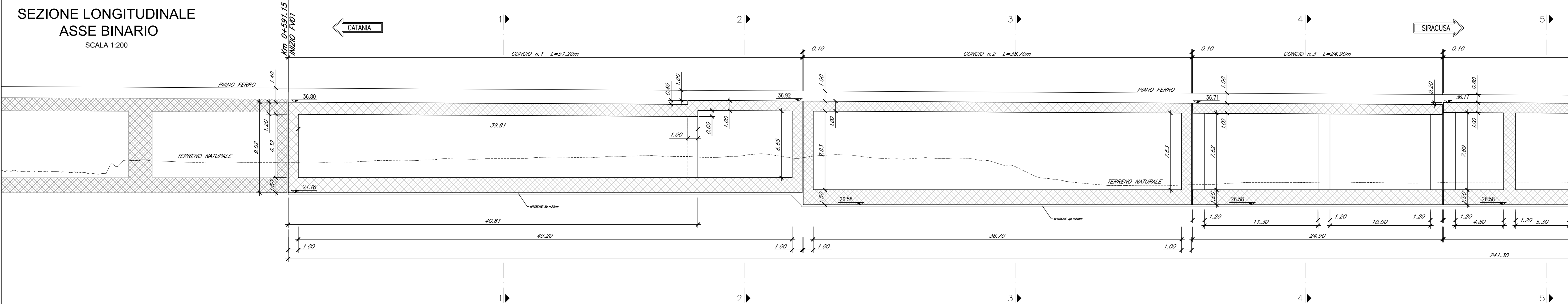
PIANTA SPICCATO
CONCI 1-2-3
SCALA 1:200



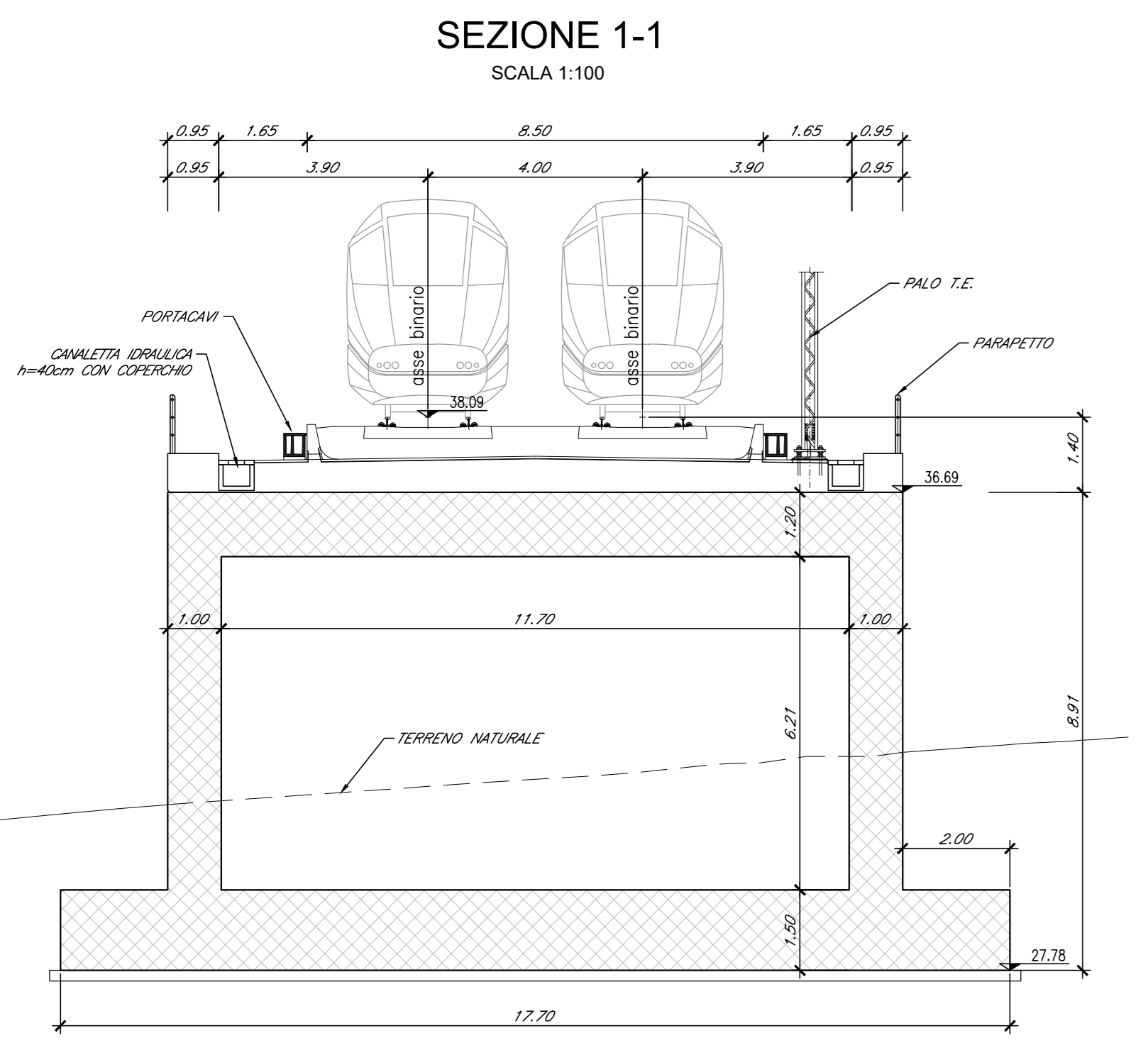
PIANTA QUOTA BINARIO
CONCI 1-2-3
SCALA 1:200



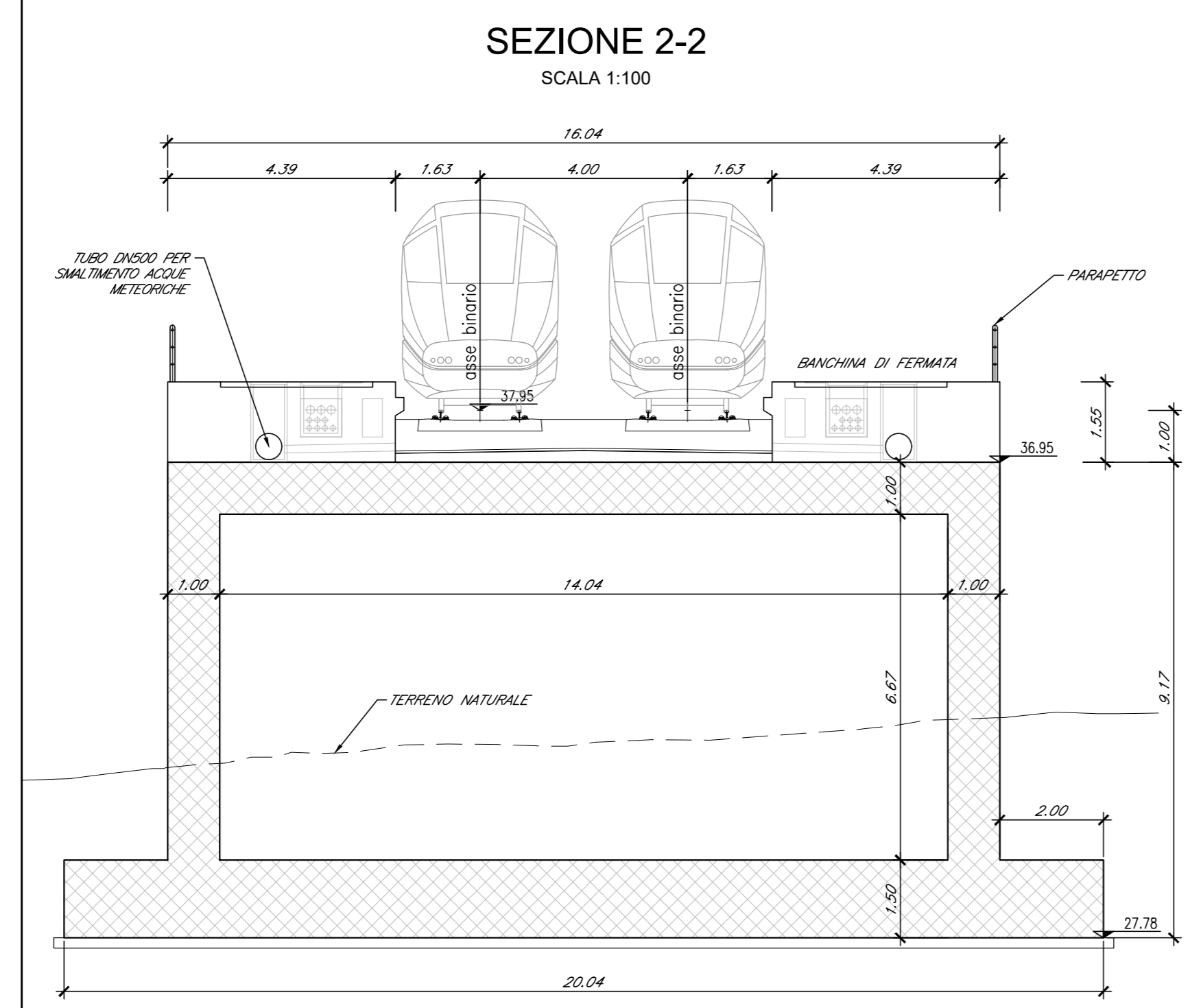
SEZIONE LONGITUDINALE
ASSE BINARIO
SCALA 1:200



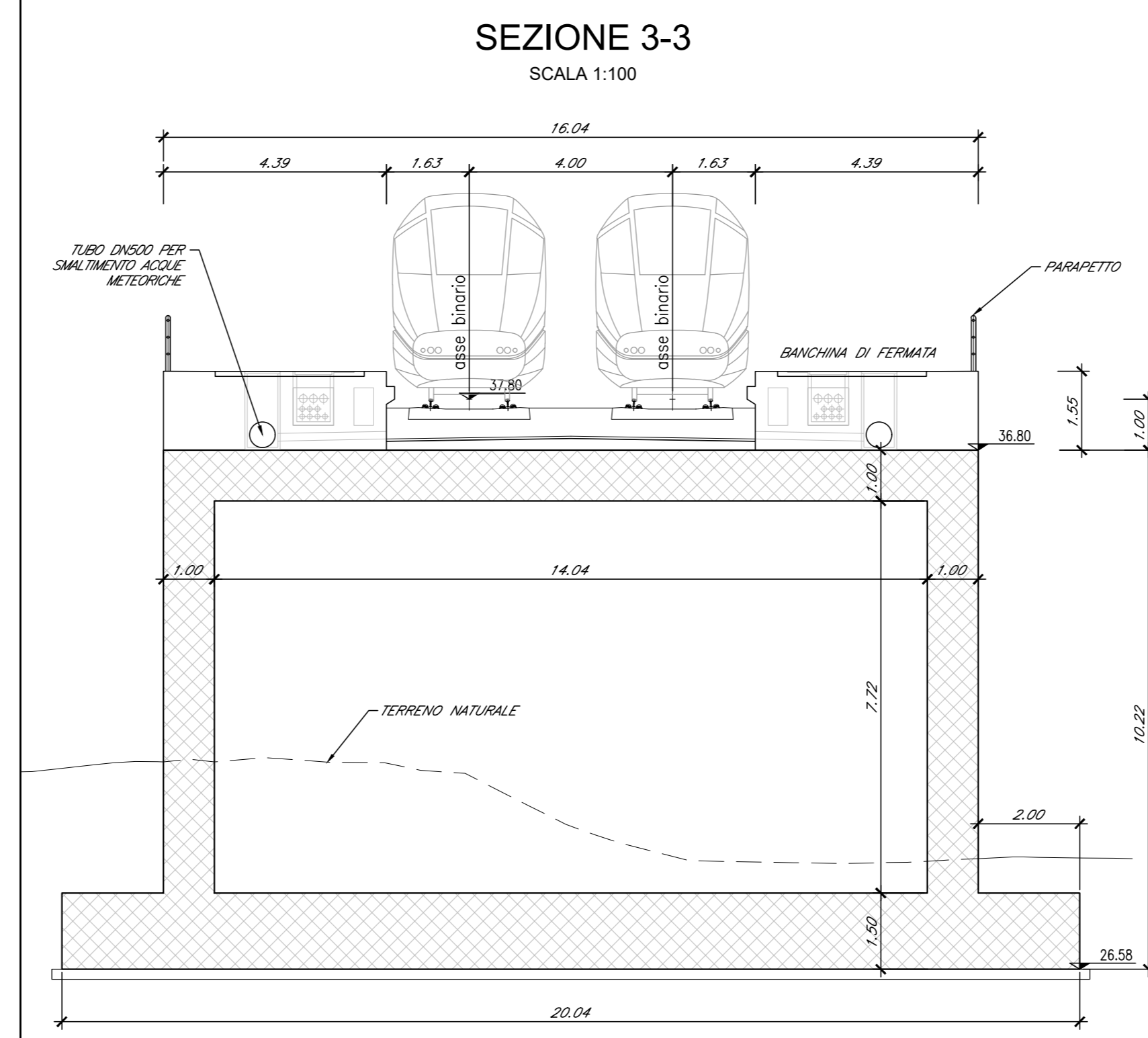
SEZIONE 1-1
SCALA 1:100



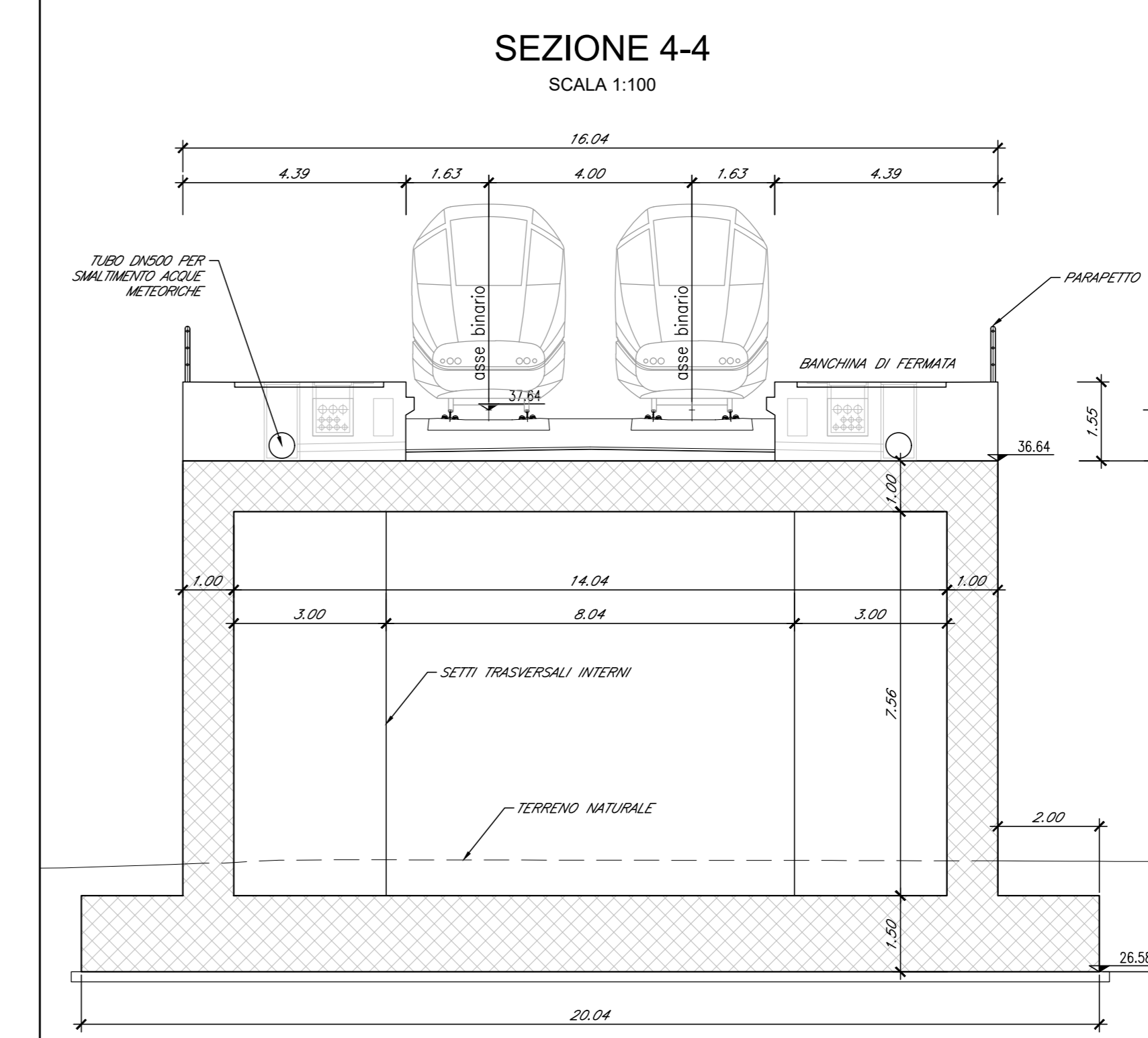
SEZIONE 2-2
SCALA 1:100



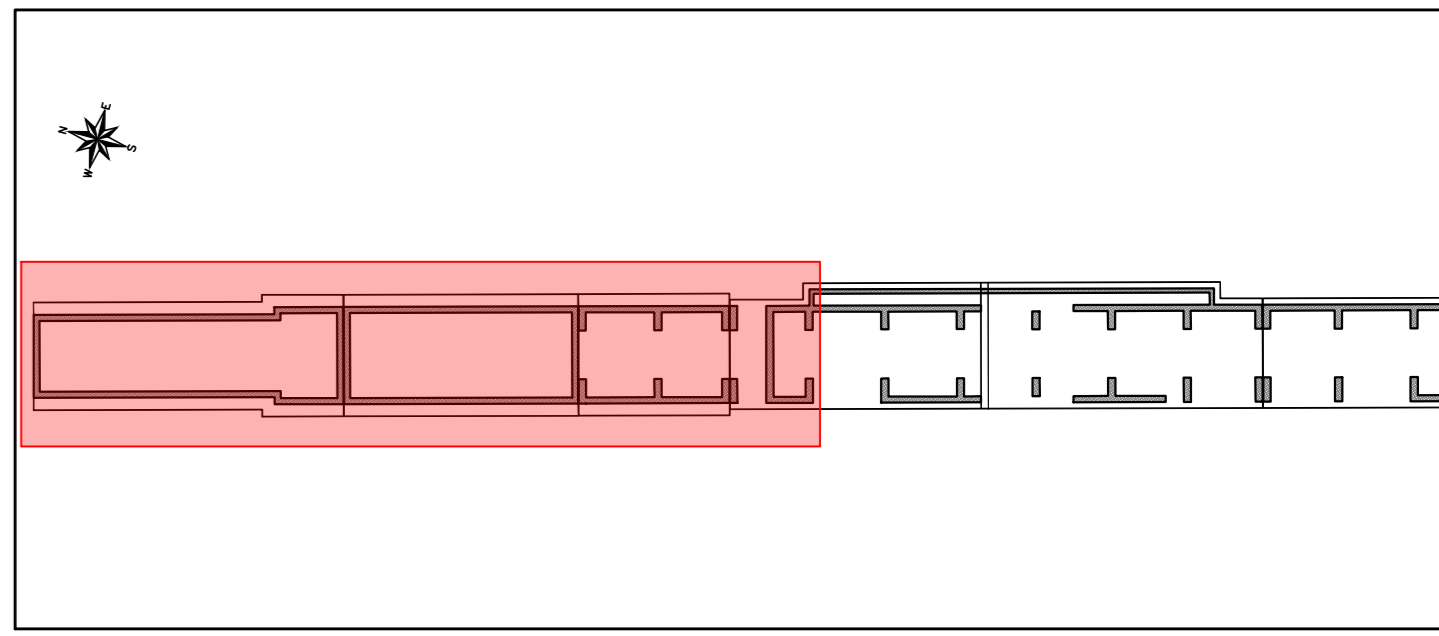
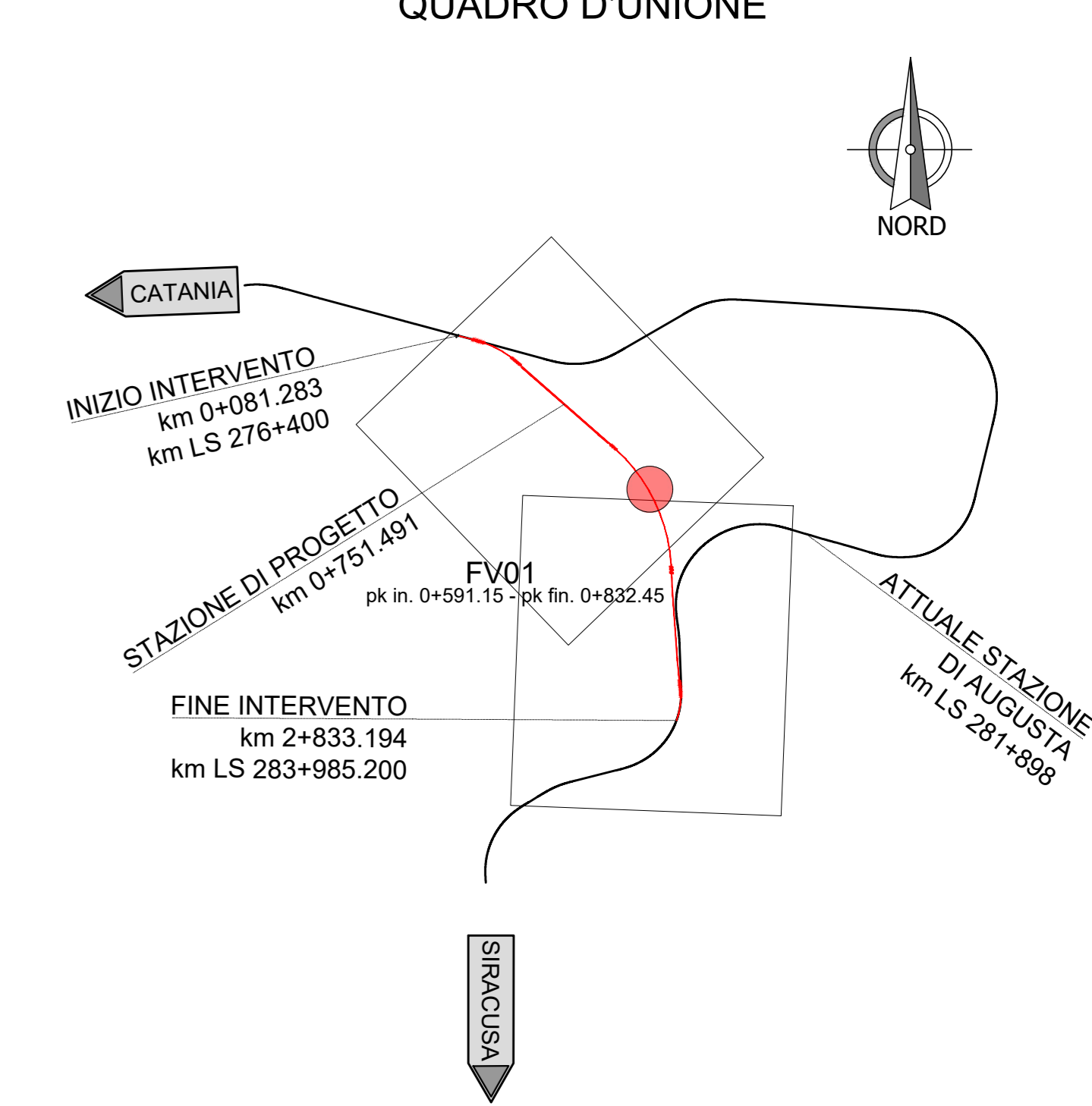
SEZIONE 3-3
SCALA 1:100



SEZIONE 4-4
SCALA 1:100



QUADRO D'UNIONE



COMMITTENTE:



PROGETTAZIONE:



LINEA CATANIA - SIRACUSA

DIREZIONE TECNICA
S.O. COORDINAMENTO DI SISTEMA E PFTE

PROGETTO DI FATTIBILITA' TECNICA ED ECONOMICA

Bypass di Augusta

FABBRICATO DI STAZIONE
FV01 - SCATOLARE DI STAZIONE
Planimetria, profilo e sezioni tipologiche Tav.1

SCALA:

VARIE

COMMESSA LOTTO FASE ENTE TIPO DOC. OPERA/DISCIPLINA Progr. REV.

RS60 00 R 14 PZ FV0100 001 C

Rev.	Descrizione	Redatto	Data	Verificato	Data	Approvato	Data	Autorizzato Data
A	Elaborazione esecutiva	PI	06/2022	A. Caramanna	06/2022	P. Castellano	06/2022	06/2022
B	Aggiornamento progetto di fattibilità tecnica ed economica	SI/PI/EL	Gen 2023	F. Mangione	Gen 2023	P. Castellano	Gen 2023	06/2023
C	Integrazioni coordinate per VIA	M. Gattuso	06/2023	F. Mangione	06/2023	P. Castellano	06/2023	06/2023

File: RS6000R14PZV0100001C.dwg n. Etab.: 1