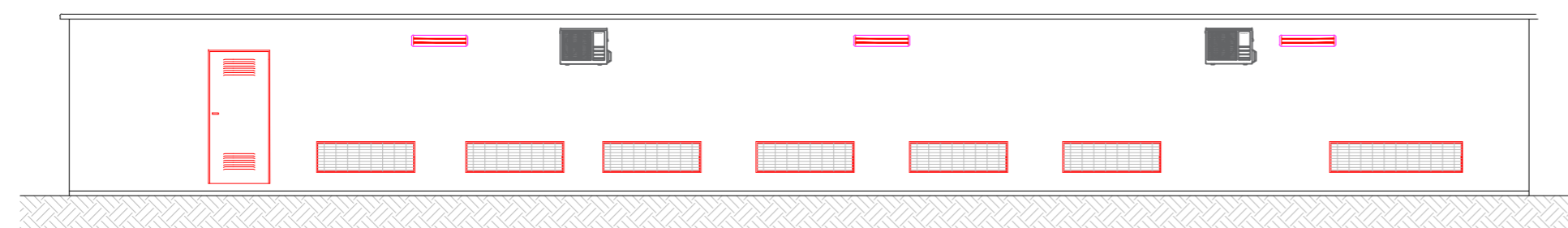
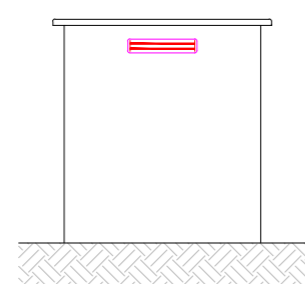


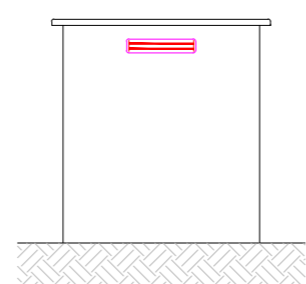
VISTA A - SCALA 1:100



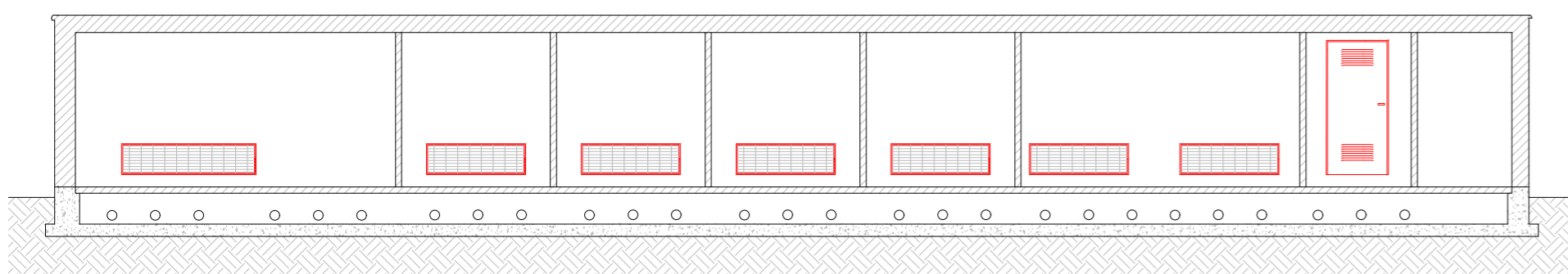
VISTA C - SCALA 1:100



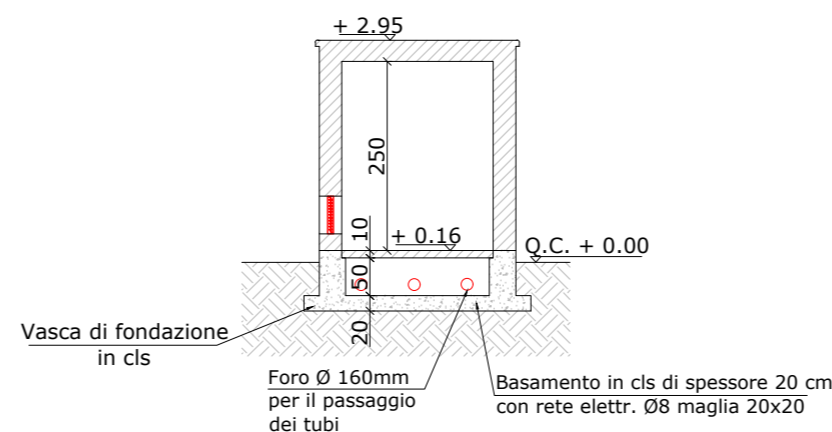
VISTA B - SCALA 1:100



VISTA D - SCALA 1:100



SEZIONE A-A' - SCALA 1:100



SEZIONE B-B' - SCALA 1:100



REGIONE
MOLISE

Provincia
CAMPOBASSO



Comuni:
Acquaviva Collecroce

San Felice del Molise

Tavenna

IMPIANTO EOLICO DI POTENZA PARI A 60,00 MW

RICHIEDENTE

V-RIDIUM WIND MOLISE 1 S.r.l.

Viale Giorgio Ribotta, 21
00144 Roma (RM)
P. IVA: 16672771009



Titolo Elaborato:

CABINA ELETTRICA UTENTE: PIANTA, PROSPETTI E SEZIONE EDIFICIO UTENTE

Codice Progetto:

ITW2AC

Sviluppo progetto:

NRG PLUS ITALIA S.r.l.

Piazza Ettore Troilo, 27
65127 Pescara (PE)
e-mail: mdedonno@nrplus.global

BELL FIX PLUS S.r.l.

Via Tancredi Normanno, 13
72023 Mesagne (BR)
e-mail: elettrico@bellfixplus.it

Codice Elaborato:

T.50



Progettazione:



STUDIO ISITREN

dott. ing. Gianluca PANTILE

INGEGNERIA DEI SISTEMI E DELLE INFRASTRUTTURE
PER LA TRANSIZIONE ENERGETICA

Ordine Ing. Brindisi n. 803
Via Del Lavoro, 15/D - 72100 Brindisi (BR)
pantile.gianluca@ingpec.eu
info@isitren.com

cell. +39 347 1939994 - tel./fax +39 0831 548001

Timbro e firma:



Scala 1:100 in A2

Data	Revisione	DESCRIZIONE	Elaborazione	Verifica e controllo
10.05.2023	0	PRIMA EMISSIONE	ing. Gianluca PANTILE	ing. Maurizio DE DONNO
REVISIONI				