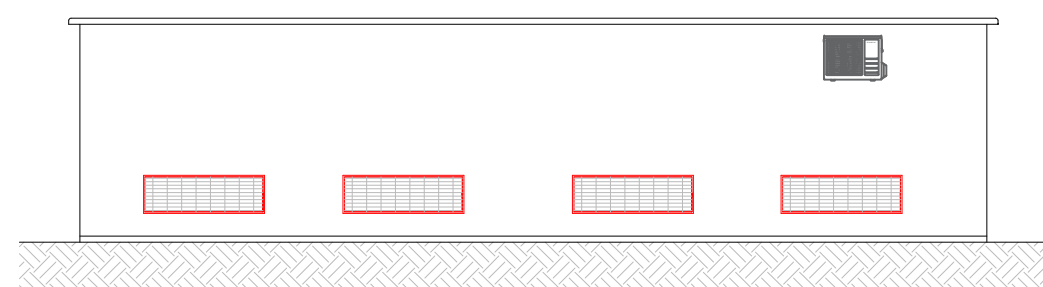
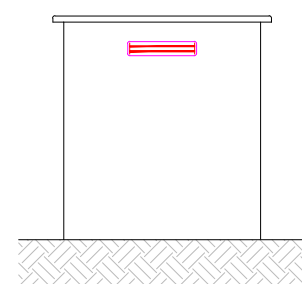


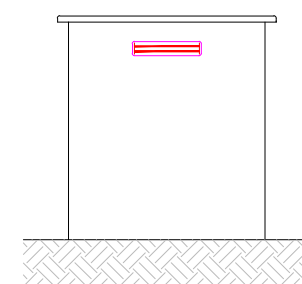
VISTA A - SCALA 1:100



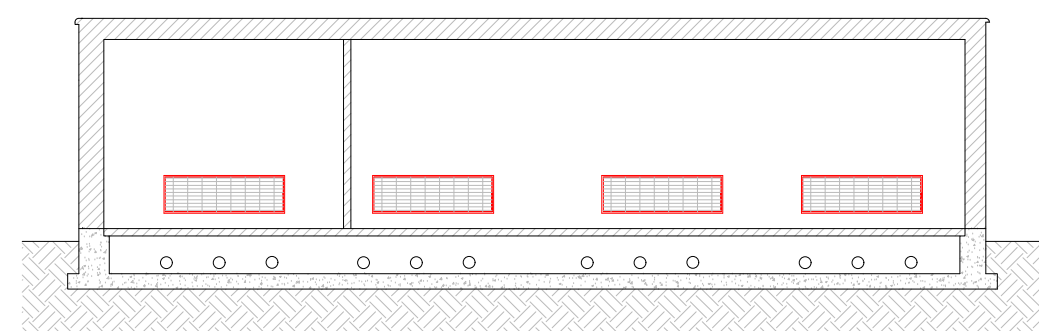
VISTA C - SCALA 1:100



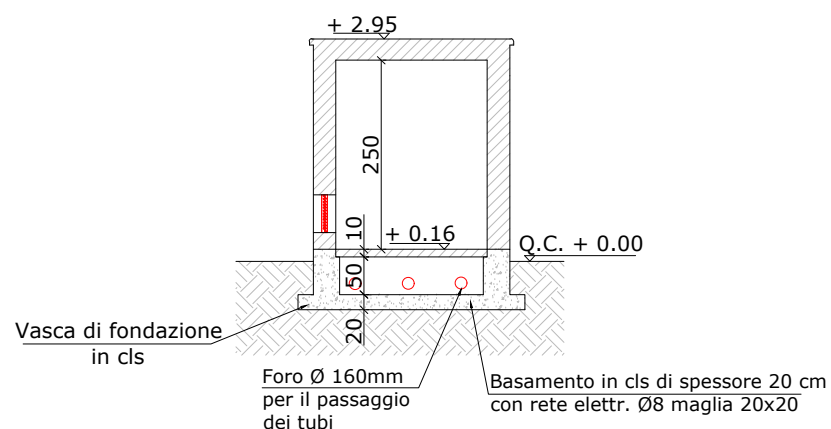
VISTA B - SCALA 1:100



VISTA D - SCALA 1:100



SEZIONE A-A' - SCALA 1:100



SEZIONE B-B' - SCALA 1:100



REGIONE  
MOLISE



Provincia  
CAMPOBASSO



Comuni:  
Acquaviva Collecroce

San Felice del Molise

Tavenna

## IMPIANTO EOLICO DI POTENZA PARI A 60,00 MW

RICHIEDENTE

**V-RIDIUM WIND MOLISE 1 S.r.l.**

Viale Giorgio Ribotta, 21  
00144 Roma (RM)  
P. IVA: 16672771009



Titolo Elaborato:  
**CABINA ELETTRICA UTENTE: PIANTA, PROSPETTI E SEZIONI LOCALE TECNICO  
TURBINISTA E MAGAZZINO**

Codice Progetto:

ITW2AC

Sviluppo progetto:

**NRG PLUS ITALIA S.r.l.**

Piazza Ettore Troilo, 27  
65127 Pescara (PE)  
e-mail: mdedonno@nrgplus.global

**BELL FIX PLUS S.r.l.**

Via Tancredi Normanno, 13  
72023 Mesagne (BR)  
e-mail: elettrico@bellfixplus.it

Codice Elaborato:

T.51



Progettazione:



**STUDIO ISITREN**

dott. ing. Gianluca PANTILE

INGEGNERIA DEI SISTEMI E DELLE INFRASTRUTTURE  
PER LA TRANSIZIONE ENERGETICA

Ordine Ing. Brindisi n. 803  
Via Del Lavoro, 15/D - 72100 Brindisi (BR)  
pantile.gianluca@ingpec.eu  
info@isitren.com

cell. +39 347 1939994 - tel./fax +39 0831 548001

Timbro e firma:



Scala 1:100 in A2

Data	Revisione	DESCRIZIONE	Elaborazione	Verifica e controllo
10.05.2023	0	PRIMA EMISSIONE	ing. Gianluca PANTILE	ing. Maurizio DE DONNO
<b>REVISIONI</b>				