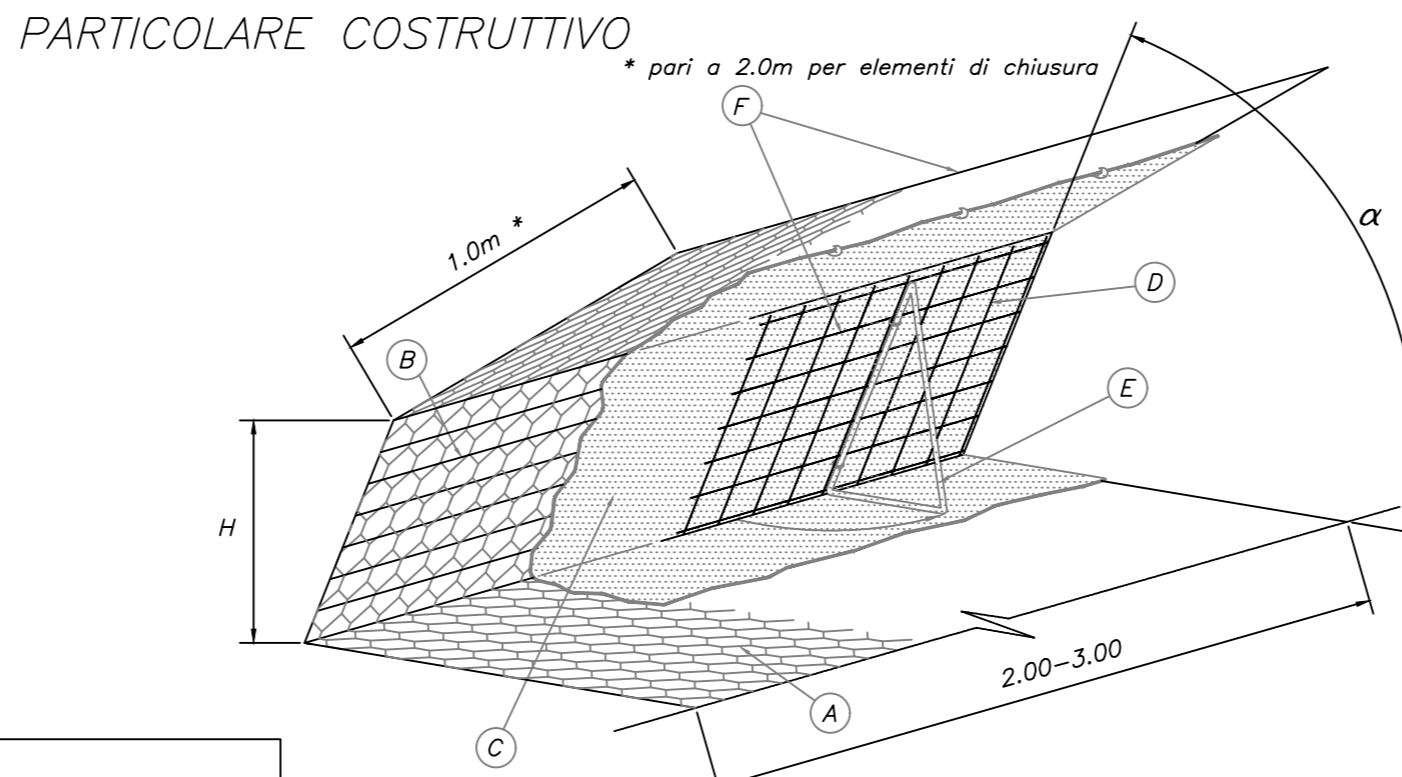
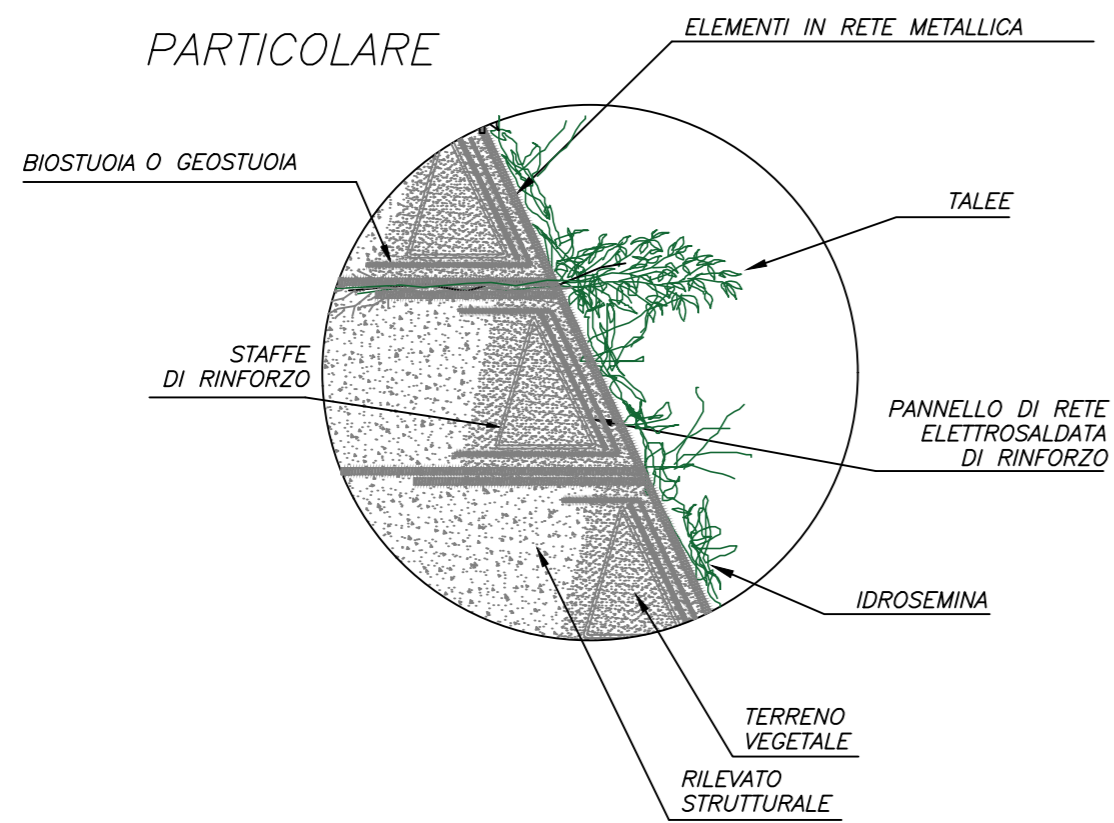
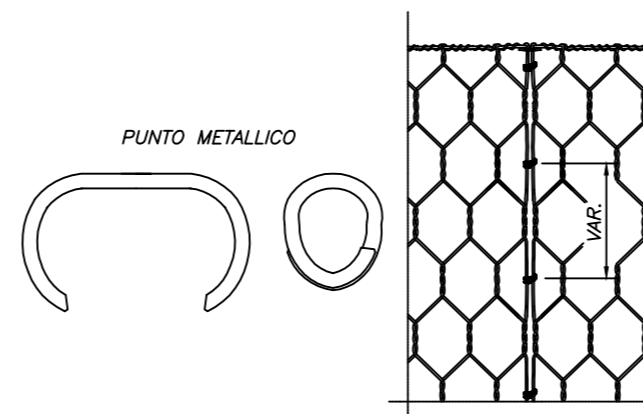
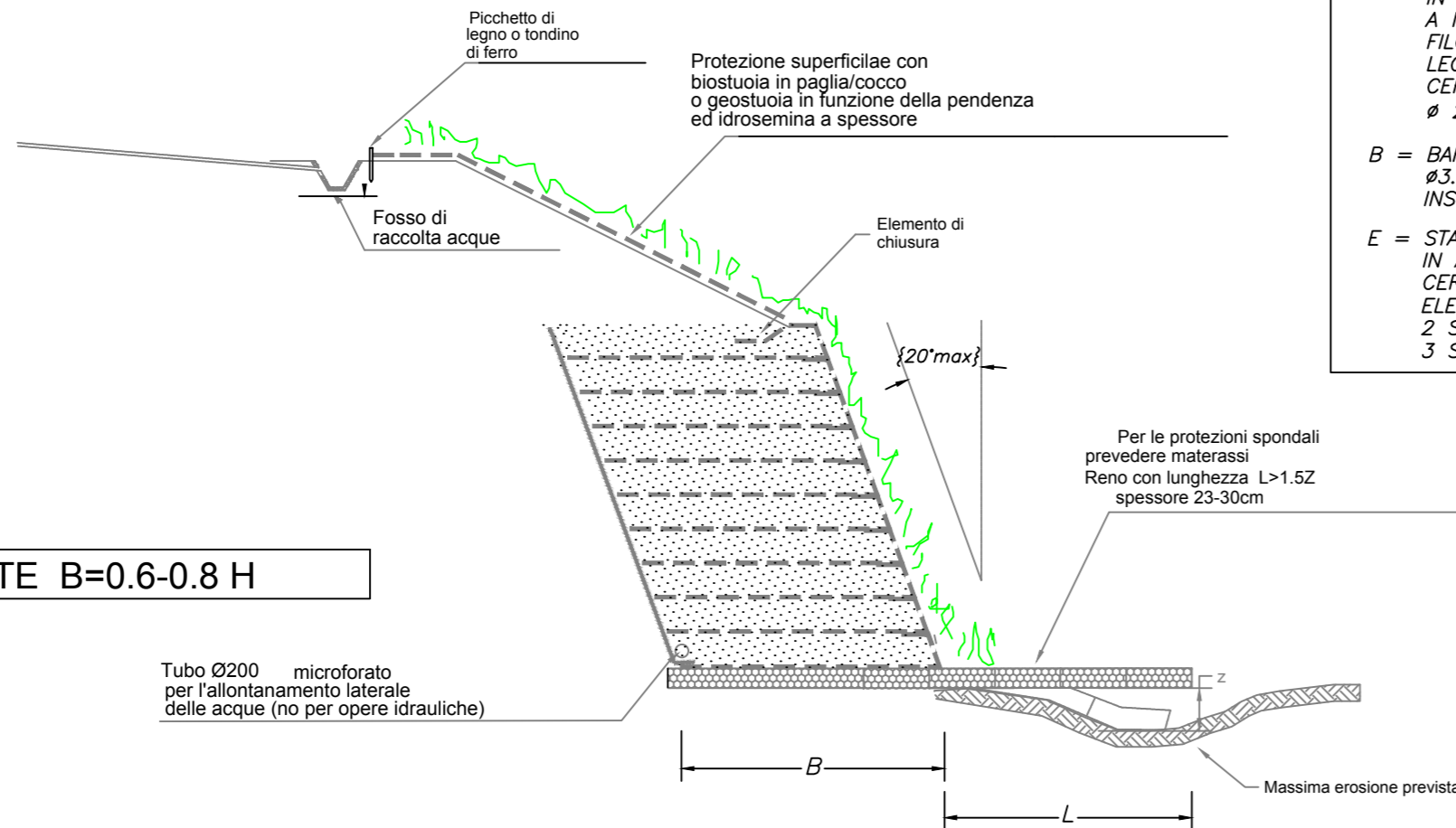


TERRE RINFORZATE CON ELEMENTI IN RETE METALLICA – SEZIONE TIPO E PARTICOLARI



- A = ELEMENTO DI RINFORZO IN RETE METALLICA A DOPPIA TORSIONE A MAGLIA ESAGONALE TIPO 8X10 FILO CON TRATTAMENTO IN LEGA EUTETTICA DI ZINCO-ALLUMINIO CERIO-LANTANIO, PLASTICATO  $\phi$  2.70/3.70mm
- B = BARRETTE METALLICHE DI RINFORZO  $\phi$ 3.40/4.40mm INSERITE NELLA RETE METALLICA.
- C<sub>1</sub> = BIOSTUOIA IN FIBRA DI COCCO RINFORZATA CON RETE IN PLASTICA
- C<sub>2</sub> = GEOSTUOIA TRIDIMENSIONALE IN FILAMENTO DI POLIPROPILENE
- D = PANNELLO DI RINFORZO IN RETE ELETTROSALDATA
- E = STAFFE DI RINFORZO TRIANGOLARE IN ACCIAIO  $\phi$ 10mm COLLEGATA A CERNIERA AI PANNELLI IN RETE ELETTROSALDATA. 2 STAFFE PER ELEM. LARGH. 2m 3 STAFFE PER ELEM. LARGH. 3m
- F = PUNTI METALLICI MECCANIZZATI IN ACCIAIO A FORTE ZINCATURA.  $\phi$ 3.00mm.



PARTICOLARE LEGATURE LUNGO I BORDI DI RETE A CONTATTO CON PUNTI METALLICI MECCANIZZATI

Regione



Calabria



COMUNE DI TORRE DI RUGGIERO



COMUNE DI CHIARAVALLE CENTRALE



COMUNE DI PETRIZZI

Provincia di



Catanzaro

PROGETTO DEFINITIVO PER LA REALIZZAZIONE DI UN IMPIANTO EOLICO COSTITUITO DA 10 AEROGENERATORI DA REALIZZARE NEI COMUNI DI TORRE DI RUGGIERO (CZ) E CHIARAVALLE CENTRALE (CZ) E RELATIVE OPERE DI CONNESSIONE ALLA R.T.N. RICADENTI NEL COMUNE DI PETRIZZI (CZ).

PARTICOLARI COSTRUTTIVI SCALE VARIE

ELABORATO

A.16.d.2

PROPONENTE:



SKI W A1 s.r.l.  
via Caradosso n.9  
Milano 20123  
P.Iva 12655730963

PROGETTO E SIA:



Via Caduti di Nassirya, 55  
70124- Bari (BA)  
pec: atechsri@legalmail.it

Ing. Alessandro Antezza

Il DIRETTORE TECNICO  
Ing. Orazio Tricarico



CONSULENZA:



SOLARITES s.r.l.  
piazza V. Emanuele II n.14  
Ceva (CN) 12073

0	APR 2023	B.B.	A.A. - O.T.	A.A. - O.T.	Progetto Definitivo
EM./REV.	DATA	REDATTO	VERIFICATO	APPROVATO	DESCRIZIONE