

Regione Calabria



Comune di Torre di Ruggiero



Comune di Chiaravalle Centrale



Comune di Petrizzi



Provincia di Catanzaro



**PROGETTO DEFINITIVO RELATIVO ALLA REALIZZAZIONE DI UN IMPIANTO EOLICO COSTITUITO DA 10 AEROGENERATORI DA REALIZZARE NEI COMUNI DI TORRE DI RUGGIERO (CZ) E CHIARAVALLE CENTRALE (CZ) E RELATIVE OPERE DI CONNESSIONE ALLA R.T.N. RICADENTI NEL COMUNE DI PETRIZZI (CZ)**

**Relazione tecnica Specifica Quadri MT**

ELABORATO

**A.9.5**

**PROPONENTE:**



**SKI WA1 s.r.l.**  
via Caradosso n.9  
Milano 20123  
P.Iva 11412940964

**PROGETTO E SIA:**



**ATECH srl**  
Via Caduti di Nassirya, 55  
70124- Bari (BA)  
pec: atechsrl@legalmail.it  
Ing. Alessandro Antezza

**CONSULENZA:**

**wwwire** Electro Technical Engineering  
Consultancy & Projects  
Via Corsica, 169 - 86039 Termoli (Cb) - Italy  
T.+39 0875751452 - M. +393294130607 - E-Mail wirestudiosrls@gmail.com



*Handwritten signature*



**SOLARITES s.r.l.**  
Piazza V.Emanuele II n.14  
12073 - Ceva (CN)

0	Marzo 2023	LP	LP	LP	Progetto Definitivo
REV.	DATA	REDATTO	VERIFICATO	APPROVATO	DESCRIZIONE



## Indice

<b>1. QUADRI IN MEDIA TENSIONE.....</b>	<b>5</b>
<b>1.1. SCOPO DELLA SPECIFICA</b>	<b>5</b>
<b>1.2. GENERALITÀ</b>	<b>5</b>
<b>1.3. NORMATIVE DI RIFERIMENTO QUADRI IN MEDIA TENSIONE</b>	<b>6</b>
<b>1.4. CARATTERISTICHE TECNICHE RELATIVE AI QUADRI E ALLE APPARECCHIATURE OGGETTO DELLA FORNITURA</b>	<b>6</b>
1.4.1. CARATTERISTICHE GENERALI DEL QUADRO IN MEDIA TENSIONE.....	6
1.4.2. ISOLAMENTO E MATERIALI ISOLANTI .....	11
1.4.3. MESSA A TERRA.....	11
1.4.4. DISPOSITIVI DI INTERBLOCCO.....	12
1.4.5. VERNICIATURA .....	13
1.4.6. CIRCUITI AUSILIARI, MORSETTIERE E CABLAGGI.....	13
1.4.7. COMANDI DI MANOVRA INTERRUTTORE E SEGNALAZIONI .....	15
1.4.8. CIRCUITI DI COMANDO.....	16
1.4.9. APPARECCHIATURE AUSILIARIE ED ACCESSORI .....	17
1.4.10. COMPLESSI CAPACITIVI PER RILEVAZIONE PRESENZA TENSIONE .....	17
1.4.11. VARIE.....	18
<b>1.5. CARATTERISTICHE GENERALI DELLE PRINCIPALI APPARECCHIATURE</b>	<b>19</b>
1.5.1. INTERRUTTORI.....	19
1.5.2. SEZIONATORI (IMS) A TRE POSIZIONI.....	21
1.5.3. TRASFORMATORI DI MISURA .....	23
1.5.4. SOVRACCARICABILITÀ DEI CIRCUITI DI MISURA .....	26
1.5.5. PROTEZIONI.....	27
<b>1.6. DOCUMENTAZIONE E DATI TECNICI DA FORNIRE</b>	<b>29</b>
<b>1.7. GARANZIE</b>	<b>30</b>
<b>1.8. TEMPI DI CONSEGNA</b>	<b>31</b>
<b>1.9. ALLEGATI</b>	<b>31</b>

Regione	<i>Calabria</i>				
Comune	<i>Torre di Ruggiero – Chiaravalle Centrale - Petrizzi</i>				
Proponente	<i>SKI 17 S.R.L. via Caradosso n.9 Milano 20123 P.Iva 11412940964</i>				
Redazione Progetto elettrico	<i>Wire Studio Srls Via Corsica, 169 86039 – Termoli (Cb)</i>				
Documento	<b>Relazione tecnica Specifica Quadri MT</b>				
Revisione	<i>00</i>				
Emissione	<i>Marzo 2023</i>				
Redatto	<i>Lino Pistilli</i>	Verificato	<i>A.A.</i>	Approvato	<i>O.T.</i>

Redatto: Gruppo di lavoro	<i>Wire Studio Srls</i>
Verificato:	<i>Lino Pistilli</i>
Approvato:	<i>Lino Pistilli</i>

*Figura 1: Quadro in media tensione con interruttori in vuoto e sezionatori in SF6*

## 1. QUADRI IN MEDIA TENSIONE

### 1.1. *Scopo della specifica*

La presente Specifica Tecnica è relativa ai quadri a 36 del tipo LSC2A (\*), con interruttori in Vuoto da installare nella cabina in media tensione di sottostazione Denominata SS e cabina di smistamento denominata CS

*(\*) CEI EN 62271-200 Par. 3.131- LSC2A (Loss of Service Continuity) = Durante l'accesso al compartimento di un'unità funzionale, è garantita la continuità di servizio delle altre unità funzionali. Inoltre, il compartimento cavi MT (di arrivo o partenza) dell'unità funzionale può rimanere in tensione anche quando si accede ad un altro compartimento di tale unità. Fa eccezione il compartimento sbarre (singole), l'accesso al quale comporta la messa fuori servizio di altre unità funzionali o del quadro intero.*

### 1.2. *Generalità*

I nuovi quadri denominati rispettivamente QMT-SS e QMT-CS saranno ubicati in locali quadri opportunamente dimensionati.

### **1.3. Normative di riferimento quadri in media tensione**

Norma CEI EN 62271-200 (CEI 17-6 Ed.VI, Fasc. 7980): "Apparecchiatura ad AT parte 200: Apparecchiatura prefabbricata con involucro metallico per tensioni da 1kV a 52kV"

Norma CEI EN 60694 (CEI 17-21 Ed. II, 11.1.97) e varianti/EC 2002/07: "Prescrizioni comuni per l'apparecchiatura di manovra e di comando ad alta tensione"

**La fornitura dovrà comunque far riferimento a Norme, Leggi, Decreti nell'edizione aggiornata alla data dell'aggiudicazione.**

### **Conformità delle apparecchiature**

La documentazione attestante il superamento delle prove (rapporti di prova) deve essere conservata dal Costruttore per almeno 20 anni dall'ultima produzione.

La "Dichiarazione di Conformità" dell'apparecchiatura deve contenere tutte le informazioni necessarie all'identificazione del dispositivo.

Si deve, inoltre, prevedere l'attestazione che la produzione del dispositivo avviene in regime di qualità (secondo ISO 9001, ed. 2000 [e s.m.i.]).

### **1.4. Caratteristiche tecniche relative ai quadri e alle apparecchiature oggetto della fornitura**

#### **1.4.1. Caratteristiche generali del quadro in Media Tensione**

I quadri in Media Tensione oggetto della presente specifica sono quadri di distribuzione, costruiti e provati in fabbrica in conformità alla Norma CEI-EN 62271-200 (CEI 17-6 ed. VI, fasc. 7980) e CEI EN 60694 (CEI 17-21).

**Tabella 1**

<b>Denominazione</b>	<b>Caratteristiche</b>
Condizioni di servizio (CEI EN 60649 art. 2.1)	Normali (ved. Anche Capitolato speciale d'Appalto Parte I)
Installazione	All'interno addossato a parete. Accessibile solo dal fronte
Isolamento principale del quadro	Aria / SF6
Tensione nominale (Ur)	36 kV
Tensione di esercizio	30 kV
Frequenza nominale	50 Hz
Categoria di perdita di continuità di servizio	LSC2A
Protezione all'arco interno	si
Livello di isolamento nominale Tensione di tenuta a frequenza industriale per 1 minuto, tra le fasi e verso massa	70 kV (val. Eff.)
Livello di isolamento nominale Tensione di tenuta a frequenza industriale per 1 minuto tra i contatti aperti dei sezionatori (sulla distanza di sezionamento)	80 kV (val. eff.)
Livello di isolamento nominale Tensione di tenuta all'impulso atmosferico verso terra e tra le fasi	150 kV (val. di picco)
Livello di isolamento nominale Tensione di tenuta ad impulso tra i contatti aperti dei sezionatori (sulla distanza di sezionamento)	175 kV (val. di picco)
Corrente nominale delle sbarre	≥ 2000 A
Corrente nominale delle derivazioni	≥ 1250/800 A
Sbarre e trattamento superficiale	Rame nudo con barre inguainate
Corrente di c.to c. to simmetrica / di breve durata per 1s	40 kA / I <sub>cw</sub> ≥ 40 kA
Valore di cresta della corrente ammissibile di breve durata per le sbarre e per le derivazioni	100 kA

Corrente di breve durata per 1s valore efficace	> 40 kA
Numero delle fasi	3
Struttura metallica	Di tipo autoportante in acciaio elettro zincato
Grado di protezione del quadro involucro esterno	≥ IP3X
Grado di protezione interno (a porte aperte)	≥ IP2XC
Criteri di protezione contro i contatti diretti e segregazioni	<ul style="list-style-type: none"> <li>– Pannelli situati su ogni lato del gruppo di scomparti</li> <li>– Diaframmi e divisori metallici fra i diversi scomparti</li> <li>– Otturatori fra le parti in tensione e non, durante gli interventi di manutenzione</li> </ul>
Isolamento	<ul style="list-style-type: none"> <li>– Connessioni protette con rivestimento siliconico, isolate in aria</li> <li>– Isolatori in resina epossidica</li> </ul>
Provvedimenti costruttivi contro l'incendio	<ul style="list-style-type: none"> <li>– Impiego di materiali isolanti con caratteristiche autoestinguenti</li> <li>– Diaframmi e carpenteria esclusivamente metallici</li> </ul>



**Tabella 2**

<b>Denominazione</b>	<b>Caratteristiche</b>
Sicurezza per gli operatori	Mediante semplici e robusti interblocchi meccanici che impediscono l'accesso.
Tensione circuiti ausiliari (apertura e chiusura)	Da definire (si presume 110 Vcc da UPS).
Tensione aux. per scaldiglie, illuminazione interno	230 V, 50 Hz da rete
Cassonetti aux	Si
Tipo del cavo in arrivo e/o partenza	ARE4H5E 18/30 kV.
Sezione max dei cavi per arrivo da TR Step Up	RG26H1M16 3(1x3x240) mm <sup>2</sup>
Sezione max cavi per partenze	ARE4H5E 3(1x2x630) mm <sup>2</sup> / 3(1x400) mm <sup>2</sup>
Terminali di potenza del quadro	In rame adatti per la connessione di almeno due cavi per fase.
Dimensioni max approssimate (L x P x H) ciascun pannello interruttori.	≤ (800 x 1400 x 2400) mm (misure con comandi sporgenti) Valori indicativi da considerare, comunque, ai fini delle sistemazioni apparecchiature in cabina.
Dimensioni max approssimate (L x P x H) ciascun pannello misure	≤ (600 x 1400 x 2400) mm Valori indicativi da considerare, comunque, ai fini delle sistemazioni apparecchiature in cabina.
Dimensioni max approssimate (L x P x H) ciascun pannello arrivo e/o partenza	≤ 800 x 1400 x 2400) mm (misure con comandi sporgenti) Valori indicativi da considerare, comunque, ai fini delle sistemazioni apparecchiature in cabina.
Dimensioni max approssimate (LxPxH) ciascun pannello risalita sbarre con o senza sezionatore di terra.	≤ (600 x 1400 x 2400) mm Valori indicativi da considerare, comunque, ai fini delle sistemazioni apparecchiature in cabina.
Sinottico su pannello di manovra o su relè di protezione	Si
Chiusura di fondo	Si
Note:	

## Criteri costruttivi ed accessori sbarre e connessioni

Le sbarre principali e le sbarre di derivazione sono installate in celle isolate in gas separate. In tal modo, sono indipendenti da condizioni ambientali esterne e sono integrate nel monitoraggio del gas isolante.

Il sistema di sbarre dovrà essere dimensionato per sopportare le correnti di corto circuito, (limite termico per 1 secondo / dinamico di cresta).

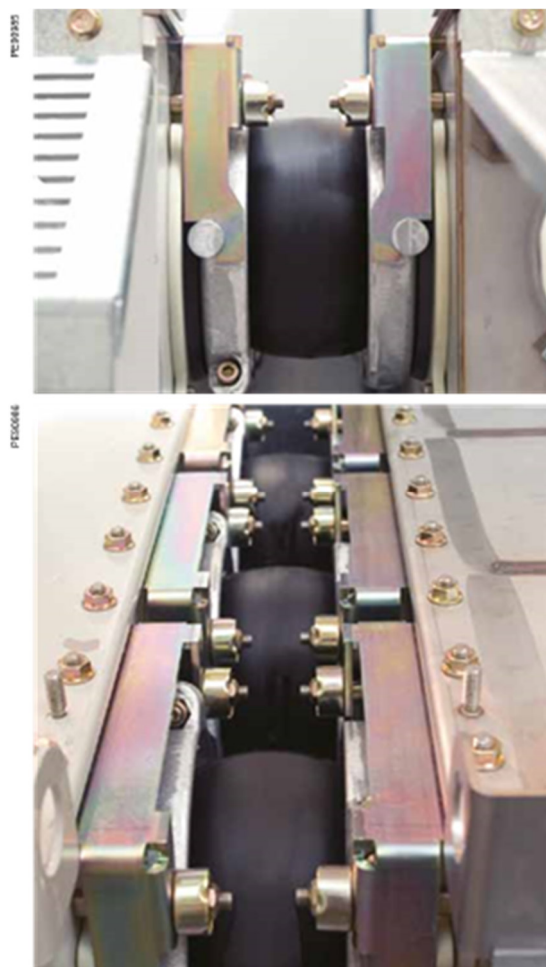


Figura 1 Connessioni barre omnibus pannelli in MT

#### 1.4.2. **Isolamento e materiali isolanti**

Le connessioni dovranno essere protette con rivestimento silconico, isolate in gas.

I criteri di progettazione delle parti isolanti dovranno garantire la resistenza all'inquinamento ed all'invecchiamento.

Tutti i materiali isolanti impiegati nella costruzione del quadro dovranno essere di tipo autoestinguente ed inoltre dovranno essere scelti con particolare riguardo alle caratteristiche di resistenza alla scarica superficiale ed alla traccia.

#### 1.4.3. **Messa a terra**

Norma CEI EN 60694 art. 5.3 e CEI EN 62271-200 art.5.3

Tutte le parti metalliche, i sezionatori di terra ed i secondari dei trasformatori di misura dovranno essere allacciati mediante conduttori ad una sbarra colletttrice di rame disposta lungo tutto il quadro. Tale sbarra dovrà essere connessa, in due punti, al sistema di terra generale dell'impianto. La sbarra di terra non potrà essere contenuta nella cella tipo "barre colletttrici" nè attraversarla. Dovrà, inoltre, essere disposta lontano dai circuiti principali.

Le unità di trasporto prodotte in fabbrica devono essere interconnesse durante l'installazione finale attraverso un conduttore di terra. Questa interconnessione tra le varie unità di trasporto adiacenti deve essere in grado di portare la corrente di breve durata nominale e la corrente di picco per il circuito di terra. (CEI EN 62271-200 art. 5.3.2)

*Nota 1: In genere la prescrizione sopra riportata è soddisfatta se un conduttore di terra di sezione adeguata si estende per tutta la lunghezza dell'apparecchiatura con involucro metallico*

La sbarra di terra dovrà essere dimensionata secondo quanto prescritto alla pos. 5.3 della Norma (CEI EN 62271-200 art. 5.3.2)

*Nota 2: "a titolo indicativo, per il calcolo della sezione dei conduttori, si fa riferimento al metodo riportato nella IEC 60724).*

Tutti i conduttori di terra dovranno avere guaina gialloverde e dovranno essere dimensionati per la corrente di breve durata ammissibile prevista per il quadro senza che si generino sollecitazioni termiche tali da deteriorare gli isolanti e la conformazione stessa dei conduttori e che possano resistere agli sforzi elettromeccanici senza subire deformazioni permanenti o manifestare rotture.

Per le porte incernierate e le serrande, quando metalliche, l'interconnessione con la carpenteria, o direttamente con la barra di terra, dovrà essere realizzata mediante conduttori flessibili di sezione minima pari a 16 mm<sup>2</sup>.

La barra di terra del quadro dovrà essere provvista di opportuni attacchi per il collegamento intermedio di tutti i moduli e di attacchi di estremità per il collegamento ai collettori di terra più prossimi.

#### 1.4.4. **Dispositivi di interblocco**

Il quadro dovrà essere dotato di tutti gli interblocchi necessari per prevenire errate manovre che possano compromettere oltre che l'efficienza e l'affidabilità delle apparecchiature, la sicurezza del personale addetto all'esercizio ed alla manutenzione dell'apparecchiatura.

Norme di riferimento CEI EN 60694 e CEI EN 62271-200.

Il Costruttore deve proporre il proprio standard purché garantisca la sicurezza operativa.

In particolare, dovranno essere previsti almeno i seguenti interblocchi meccanici atti a realizzare, come minimo quanto segue:

- Apertura e chiusura del sezionatore di linea solo quando l'interruttore è aperto;
- Accesso ai componenti interni sul circuito di potenza previa messa in sicurezza (connessioni a terra);
- Per le partenze: chiusura ed apertura del sezionatore di terra solo quando il sezionatore di linea è aperto;
- Apertura delle portelle di accesso ai terminali solo quando i relativi sezionatori di terra sono chiusi su terra;
- Accesso alla cella trasformatore solo quando il sezionatore di terra del corrispondente pannello è in posizione di chiuso.

#### 1.4.5. **Verniciatura**

La struttura metallica delle porte esterne degli scomparti dovrà essere opportunamente trattata e verniciata in modo da offrire una ottima resistenza all'usura secondo il seguente ciclo o altri equivalenti:

- Pre-sgrassatura e sgrassatura alcalina tensioattiva calda (60/70°C);
- Doppio lavaggio;
- Attivazione;
- Fosfatazione;
- Lavaggio;
- Passivazione
- Essiccazione;
- Verniciatura elettrostatica a polvere 180°C tipo epossipoliestere spessore 60  $\mu$  (-0+20) film secco, mano a finire goffrato;
- Spessore minimo della finitura di 50 micrometro.

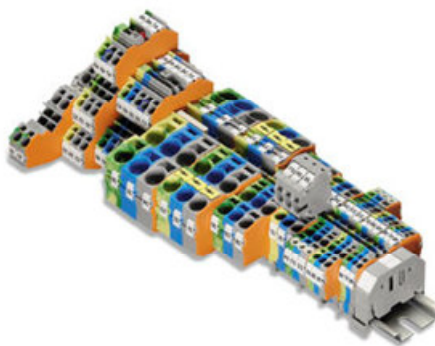
Il grado di protezione dovrà essere pari a circa 8 corrispondente al grado Re2 della scala europea del grado di arrugginimento (SVENK STANDARD SIS 185111) nell'arco di 5 anni.

Le superfici verniciate dovranno superare la prova di aderenza secondo le norme DIN. 53.151

#### 1.4.6. **Circuiti ausiliari, Morsettiere e cablaggi**

- All'interno di ciascuna cella ausiliari di BT, dovrà essere prevista una morsettiera terminale alla quale faranno capo i circuiti di misura e di protezione (secondari dei TA e dei TV) ed i circuiti di comando e segnalazione relativi alle apparecchiature installate nello scomparto.
- Dovranno essere cablati ad una morsettiera dedicata, i segnali di stato e d'allarme per il supervisore da connettere all'unità di protezione e controllo.
- Le morsettiere con i propri codici (: X...), dovranno essere costituite da morsetti componibili in melanina e dovranno avere una numerazione progressiva.

- I singoli morsetti dovranno essere con fissaggio a vite del tipo antivibrante, a ricevere conduttori delle seguenti sezioni: o fino a 4 mm<sup>2</sup> per i circuiti voltmetrici, per le alimentazioni ausiliarie, ecc.
- Fino a 6 mm<sup>2</sup> per i circuiti amperometrici.
- I morsetti dei circuiti voltmetrici dovranno essere del tipo sezionabile; quelli dei circuiti amperometrici del tipo sezionabile-cortocircuitabile.
- Le morsettiere destinate ai collegamenti con cavi esterni al quadro dovranno essere proporzionate per consentire il fissaggio di un solo conduttore a ciascun morsetto. Dovrà inoltre essere previsto un numero di morsetti aggiuntivi di numero pari al 5% di morsetti utilizzati, con un minimo di 5 unità.



*Figura 3: Esempio di morsettiera componibile*

- I circuiti ausiliari dovranno essere eseguiti mediante cavi e/o conduttori aventi le seguenti caratteristiche:
- conduttori flessibili in rame con sezione:
  - sezione non inferiore a 1,5 mm<sup>2</sup> per i circuiti normali (comunque di sezione tale da non causare cadute di tensione superiori del 3% del valore nominale nei casi di solenoidi, resistenze, ecc.);
  - sezione non inferiore a 2,5 mm<sup>2</sup> per i circuiti di misura voltmetrici
  - sezione non inferiore a 2.5 mm<sup>2</sup> amperometrici (1 A) e 4 mm<sup>2</sup> (5 A);

- sezione non inferiore a 2,5 mm<sup>2</sup> per l'alimentazione delle resistenze anticondensa.
  - La sezione dei conduttori per i circuiti di protezione alimentati da TA e TV dovrà essere comunque adatta alle caratteristiche del circuito e alle prestazioni dei TA e TV.
  - Avere un isolamento adatto per le seguenti tensioni di esercizio:
    - Eo/E 0,6/1 kV per i cavi;
    - Eo/E 0,45/0,75 kV per i conduttori isolati.
  - Non essere propaganti l'incendio secondo le Norme CEI 20-22/2, 20-35, 20-36.
- Negli eventuali attraversamenti delle lamiere metalliche di divisione i cavi e/o i conduttori dovranno avere il rivestimento isolante non direttamente a contatto con la lamiera, ed essere opportunamente protetti con materiali non metallici resistenti all'invecchiamento e non propaganti la fiamma.
  - Le canalette in plastica contenenti i vari conduttori di cablaggio interno agli scomparti dovranno essere di materiale autoestinguente e non dovranno essere occupate per più del 70% della loro sezione.
  - Le terminazioni dei conduttori dovranno essere del tipo a pressione preisolati.
  - I conduttori dovranno essere corredati di contrassegni la cui siglatura dovrà corrispondere a quella riportata sugli schemi elettrici.
  - I conduttori di collegamento agli apparecchi montati sulle portelle dovranno essere raggruppati in fasci flessibili disposti, ancorati e protetti in modo tale da escludere deterioramento meccanico e sollecitazioni sui morsetti durante il movimento delle ante.
  - I conduttori dei circuiti ausiliari che attraversano le zone di media tensione, dovranno essere protetti da condotti metallici opportunamente messi a terra.

#### 1.4.7. **Comandi di manovra interruttore e segnalazioni**

- Sulla parte anteriore del pannello, devono essere accessibili i seguenti dispositivi:
  - Selettore per selezione comando locale o distante

- I pulsanti (o manipolatori) di comando di apertura e chiusura
- I Led di posizione interruttore:
  - Interruttore aperto (Led verde)
  - Interruttore chiuso (Led rosso)
- Il dispositivo di comando dell'interruttore deve:
  - Emettere comandi di apertura dell'interruttore, (come conseguenza dell'attività delle protezioni); il comando di apertura deve permanere fino al ricadere dello stato logico di scatto che l'ha determinato e, comunque, per un tempo minimo di 150 ms;
  - Emettere comandi di apertura intenzionali e di chiusura intenzionali dell'interruttore per effetto dell'azione sui pulsanti di comando manuale posti sul fronte del pannello; il comando deve permanere per un tempo minimo di 150 ms.
- Nei casi in cui venissero impiegate unità di protezione in cui sono integrate la funzione di controllo e comando dell'interruttore l'installazione dei sopracitati manipolatori e/o pulsanti adibiti al comando dell'interruttore può essere evitata.

#### 1.4.8. **Circuiti di comando**

Quanto segue riguarda gli scomparti destinati alla protezione del TR.

Per lo scomparto protezione TR-1 e protezione linea cabina CS il sistema di comando d'apertura dovrà essere del tipo a "lancio di corrente".

Per lo scomparto protezione Generale il sistema di comando d'apertura dovrà essere di tipo a "mancanza di tensione", il comando di chiusura dell'interruttore DG (Dispositivo Generale) potrà avvenire solo quando la bobina di minima tensione sarà alimentata



#### 1.4.9. **Apparecchiature ausiliarie ed accessori**

- Resistenze anticondensa;
  - Ogni scomparto del quadro dovrà essere munito di una o più resistenze anticondensa autoregolanti.
- Visibilità dall'esterno;
  - Le celle, se necessario per la verifica dello stato degli organi di sezionamento e/o nei cassonetti di BT, dovranno essere munite di idonei apparecchi per l'illuminazione, complete di lampade a led che si accenderanno dall'esterno a mezzo di interruttori predisposti nell'involucro esterno del quadro ovvero automaticamente all'apertura dei cassonetti di BT.

#### 1.4.10. **Complessi capacitivi per rilevazione presenza tensione**

Ogni sezione di quadro, comprese le eventuali risalite sbarre, dovrà essere munita di un dispositivo di segnalazione presenza tensione sulla linea in arrivo o in partenza.

Il dispositivo dovrà essere applicato a ciascuna fase, dovrà essere costituito da lampade a bassa tensione alimentate da partitori capacitivi.

Le lampade dovranno essere ben visibili e dovranno poter essere sostituite dall'esterno del quadro.

Le caratteristiche principali dei Complessi capacitivi per rilevazione presenza tensione sono:

- Isolatori a cono esterno con condensatori ceramici incorporati;
- Scatola di segnalazione contenente i condensatori di b.t. e presa tripolare;
- Parte mobile con spina contenente lampade al neon e resistenze limitatrici;
- Segnalazione efficace anche con tensione al 70% della nominale;
- Valvole di tensione/limitatori di sovratensione.

#### 1.4.11. **Varie**

Ogni quadro dovrà essere completo di tutti gli apparecchi di protezione, misura, comando e segnalazione necessari per renderlo pronto al funzionamento.

- Il quadro, inoltre, dovrà essere completo dei seguenti accessori:
  - Targhe come da CEI EN 60694 e CEI EN 62271-200; o golfari di sollevamento; o serie di leve e di attrezzi speciali; o vernice per ritocchi (barattolo di 1kg);
  - n. 3 portalampade per parti di ricambio di primo impiego;
  - n. 10 lampade di segnalazione e 1 d'illuminazione interna per parti di ricambio di primo impiego;
  - n. 1 interruttore ausiliario per ogni tipo e corrente nominale installato per parti di ricambio di primo impiego.

## 1.5. Caratteristiche generali delle principali apparecchiature

### 1.5.1. Interruttori

Gli interruttori saranno del tipo a gas SF6 e dovranno, al minimo, rispondere alle prestazioni e caratteristiche riportate nella successiva Tabella 3.

Tabella 3 - Interruttori MT

Descrizione	Caratteristiche
Tipo	Vuoto in accordo alla norma CEI 10-7
Tensione nominale (Ue)	36 kV
Tensione di funzionamento (Ub)	30 kV
Corrente nominale	1250 / 800 A
Potere di stabilimento	40 kA
Corrente nominale di breve durata 1s	≥ 40 kA (valore efficace)
Meccanismo di comando	Manuale e motorizzato
Comando	Ad accumulo di energia
Carica molle	Manuale/motorizzato (110 Vdc ±10%)
Contatto di segnalazione interruttore protezione motoriduttore carica molle	Si
Possibilità di apertura e chiusura manuale	Si
Comando elettrico d'apertura e chiusura a distanza	Si
Blocco a chiave estraibile ad interruttore aperto	Si
Sganciatore di chiusura (YC)	110 Vdc ±10%
Sganciatore di apertura (Y01)	110 Vdc ±10%

Sganciatore di apertura connesso alle protezioni	No
Bobina a mancanza di tensione aux (YU)	110 Vdc $\pm$ 10%
Sistema anti-pompaggio	Si
Spine e prese per i circuiti ausiliari	Si
Contatti aux cablati a morsettiera	(5 NA + 5 NC)
Conta manovre per conteggio complessivo dei cicli di apertura e chiusura	Si
Blocco sui pulsanti di manovra	Si

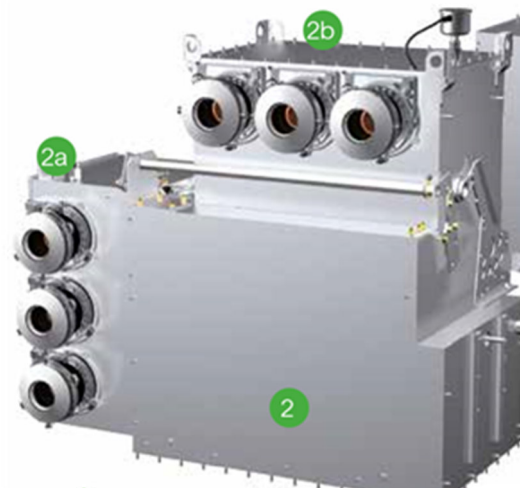
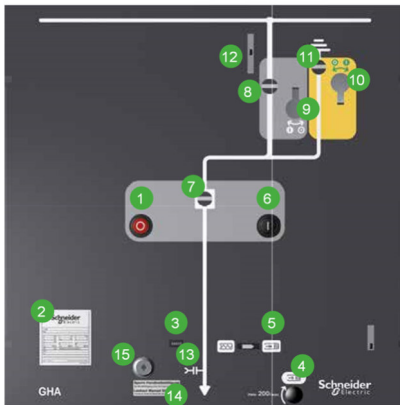


Figura 4: Modulo di interruzione con sezionatore isolato in SF6 e Interruttore in Vuoto

### 1.5.2. **Sezionatori (IMS) a tre posizioni**

L'Interruttore di Manovra-Sezionatore (IMS) dovrà essere a tre posizioni di funzionamento con sistema d'interblocchi atti a prevenire errate manovre.



- 1 Pos. "Chiuso" – garantisce il collegamento fra sbarre principale e la cella inferiore;
- 2 Pos. "Aperto" – garantisce il sezionamento elettrico fra le sbarre principali e la cella inferiore. Il grado di protezione fra la cella sbarre e la cella inferiore è IP2X;
- 3 Pos. "Messa a terra" – è assicurata la messa a terra, garantendo allo stesso tempo la sicurezza assoluta del sezionamento.

Poli isolati in gas esafluoruro di zolfo (SF<sub>6</sub>)

Il sezionamento di potenza dovrà avvenire all'interno di un involucro realizzato in acciaio inox, contenente gas SF<sub>6</sub> a pressione relativa "sigillato a vita" (Norme CEI 17-1 allegato EE – IEC 56) che, oltre ad aumentare la rigidità dielettrica dell'aria, avrà la funzione di favorire una rapida estinzione dell'arco elettrico.

L'involucro contenente le parti che eseguono il sezionamento di potenza potrà essere realizzato in materiale di tipo isolante o in acciaio inox, inoltre dovrà prevedere un punto a rottura prestabilita per il controllo della direzione di fuoriuscita dei gas a seguito di un guasto (arco elettrico) interno e relativa sovrappressione, senza nessun pericolo per l'operatore.

Dovranno essere presi tutti i provvedimenti necessari a ridurre al minimo le superfici di tenuta molecolari, al fine di garantire la massima affidabilità nel tempo dell'ermeticità del sistema sigillato.

Dovrà essere possibile controllare la posizione del sezionatore e lo stato dei contatti di potenza tramite un indicatore meccanico posto sull'interruttore di manovra.

Il sezionamento su terra per gli IMS dovrà garantire un potere di chiusura pari a 2,5 volte la corrente nominale ammissibile di breve durata.

L'apparecchiatura dovrà essere esente da scariche parziali.

I sezionatori inoltre dovranno, al minimo, rispondere alle prestazioni e caratteristiche riportate nella successiva Tabella 4.

Tabella 4 - Sezionatori (IMS) a tre posizioni

<b>Descrizione</b>	<b>Caratteristiche</b>
Tensione nominale d'isolamento	36 kV
Corrente nominale	1250 / 800 A
Potere di chiusura	100 kA di cresta
Corrente nominale di breve durata 1s (I <sub>cw</sub> )	≥ 40 kA
Potere di chiusura del sezionatore di terra	2,5 I <sub>cw</sub>
Contatti ausiliari per ogni posizione	2 NA + 2 NC su sez. linea e sez. di terra cablati a morsettiera
Blocchi a chiave	Si
Manometro pressione gas SF <sub>6</sub>	Si
Comando dei tre poli	Deve essere simultaneo. L'albero delle lame di terra deve essere meccanicamente interbloccato con quello delle lame di linea agendo sull'albero principale del sezionatore e non sull'albero di manovra.
Meccanismo per impedire l'esecuzione di manovre errate	Si

### 1.5.3. **Trasformatori di misura**

Norme di riferimento per i TA.

CEI EN 60044-1 - Class. CEI 38-1 - Fascicolo 5706

CEI EN 60044-1/A1 - Class. CEI 38-1; V1 - Fascicolo 6089

CEI EN 60044-1/A2 - Class. CEI 38-1; V2 - CT 38 - Fascicolo 6978

CEI EN 60044-6 - Class. CEI 38-6 - CT 38 - Fascicolo 5660 E - Prescrizioni per i trasformatori di corrente per protezione in regime transitorio

Per assicurare le funzioni protettive, è necessario che le correnti di guasto che si verificano sul circuito di media tensione siano opportunamente rilevate dai relè di protezione per mezzo di TA.

I TA di fase devono fornire correnti secondarie alla protezione con errori accettabili in tutto il campo di variabilità atteso per la corrente di guasto primaria. In particolare, detti TA devono consentire il corretto funzionamento della protezione stessa in caso di cortocircuito in rete tenendo conto della massima asimmetria della corrente di guasto.

Naturalmente, le caratteristiche dei TA devono essere accertate con riferimento al carico costituito dalla protezione e dai relativi cavi di collegamento.

L' idoneità dei TA per la protezione di massima corrente di fase deve essere accertata mediante:

- Verifica dell'adeguatezza della sezione dei cavi di collegamento fra il secondario del TA e la protezione;
- Verifica della sovraccaricabilità transitoria degli ingressi amperometrici della protezione stessa.

In particolare, la corrente al secondario del TA in presenza di un corto circuito sul primario (tenendo conto del rapporto di trasformazione nominale del TA stesso) non deve danneggiare né i cavi di collegamento fra il secondario dei TA e il relè, né gli ingressi amperometrici dello stesso relè.

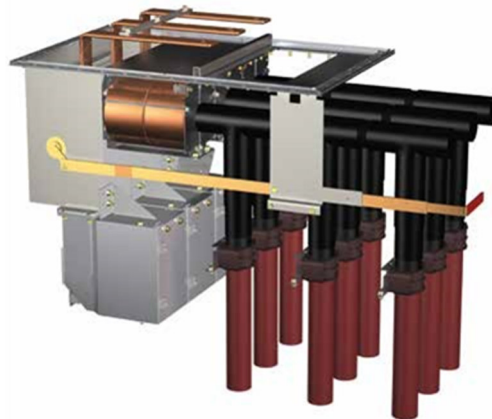


Figura 6: Trasformatore amperometrico di tipo toroidale

I trasformatori di corrente saranno dotati di nucleo toroidale e saranno montati su isolatori unipolari collegati a terra esternamente, situati nella zona di uscita dei cavi. I trasformatori di corrente a nucleo toroidale sono privi di componenti in resina soggetti a sollecitazioni dielettriche.

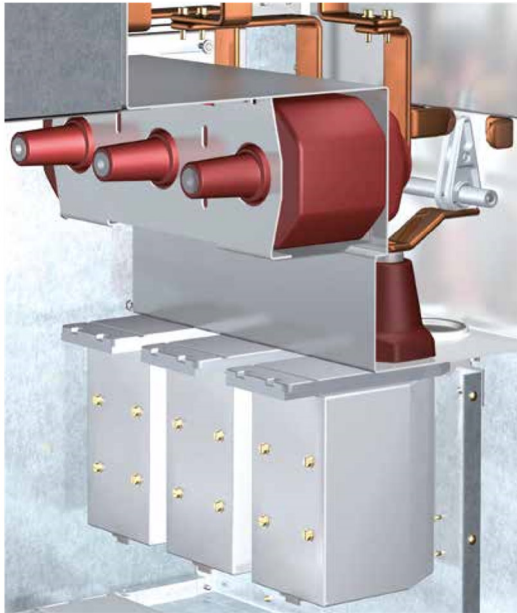
In ogni caso i TA devono possedere le seguenti caratteristiche:

**Tabella 5 - Trasformatori di corrente (TA) per misure e protezioni**

Descrizione	Caratteristiche
Corrente termica nominale permanente	1,2 I nominale
Corrente termica nominale di cortocircuito per 1s (*)	Superiore od uguale al valore minimo indicato dal Distributore, comunque non inferiore a 40 kA.
Livello di isolamento	Secondo le indicazioni del Distributore, 0,72 kV .
<p>(*) Corrente nominale termica di c.to c.to.</p> <p>È il più elevato valore efficace della corrente primaria che il TA può sopportare per un secondo, con il secondario in corto circuito, senza che alcuna delle sue parti subisca danni permanenti.</p>	



## Trasformatori volumetrici (TV)



Norme di riferimento per i TV:

- CEI EN 60044-2 - Class. CEI 38-2 - Fascicolo 6090
- CEI EN 60044-2/A2 - Class. CEI 38-2; V1 - Fascicolo 6979

Figura 7: Esempi di installazione T.V. fase terra

**Tabella 6 - Trasformatori di tensione (TV) per misure e protezioni**

Descrizione	Caratteristiche
Norma di riferimento	CEI EN 60044-2
Tensione nominale d'isolamento	36 kV
Tensione di prova a frequenza industriale per 1 min	70 kV
Tensione di prova ad impulsi 1,2/50 $\mu$ s	150 kV
Fattore di tensione per tensione omopolare (CEI 0-16 art. D.2.3)	1,9 Un x 30s
Fattore di tensione (Ft)	- 1,3 Un inseriti tra le fasi - 1,9 Un x 8 ore tra fase e terra

Elaborato: **Relazione tecnica Specifica Quadri MT**

Redazione:

**Wire Studio Srls**

Proponente: SKI W A1 Srl

Rev. 0 – Marzo 2023

Pagina 25 di 31

Sovraccaricabilità transitoria (1")	2 Vn
Tensione nominale primaria (Vpn)	30 : $\sqrt{3}$ kV
Tensione nominale secondaria	- 100 : $\sqrt{3}$ V - 100 : 3 V completo di resistenza antiferrorisonanza Riferimento Norma CEI-016
Prestazione nominale	20-60 VA in base alle esigenze
Classi di precisione	- 0,5 per misure - 3P per protezioni
Valore di induzione di lavoro	Non superiore a 0,7 T
Esenti di scariche parziali	Secondo IEC 44 - 4
Per la protezione omopolare i TV connessi a triangolo aperto, in caso di guasto monofase a terra franco dovrà fornire una tensione di 100 V. Dovrà inoltre avere una potenza termica adeguata ad alimentare un'opportuna resistenza di smorzamento antiferrorisonanza di opportuno valore (tipicamente 100 Ohm), fornita dal Costruttore di TV.	

#### 1.5.4. **Sovraccaricabilità dei circuiti di misura**

Per i circuiti amperometrici di fase la sovraccaricabilità permanente deve essere superiore o uguale a 3 In, quella transitoria (1s) deve essere superiore o uguale a 50 In.

Per i circuiti amperometrici omopolare la sovraccaricabilità permanente deve essere superiore o uguale a 1,2 In, quella transitoria (1s) deve essere superiore o uguale a 50 In.

Per i circuiti voltmetrici di fase la sovraccaricabilità deve essere:

- Permanente  $\leq 1,3 V_n$
- Transitoria (1s)  $\leq 2 V_n$
- Protezione Generale e protezioni partenze

### 1.5.5. **Protezioni**

- PROTEZIONI ARRIVO DA TR E FEEDER THYTRONIC SERIE XMORE TIPO XMR-P



- Protezione XMORE tipo AMR-P
- Le funzioni protettive che il relè deve effettuare sono:
  - prima soglia, di massima corrente  $I >$  ANSI 51 dedicata alla rilevazione degli eventi di sovraccarico di piccola entità, programmabile in corrente, con tempo di intervento inverso o definito;
  - seconda soglia, di massima corrente  $I >>$  ANSI 51 dedicata alla rilevazione degli eventi di cortocircuito polifase su impedenza (ovvero di sovraccarico di elevata entità) all'interno dell'impianto, programmabile in corrente, con tempo di intervento definito;
  - terza soglia, di massima corrente  $I >>>$  ANSI 50 dedicata alla rilevazione degli eventi di cortocircuito polifase franco all'interno dell'impianto di Utente, programmabile in corrente, con tempo di intervento inverso o definito;
  - prima soglia direzionale di corrente ANSI 67 programmabile in corrente e settore angolare con soglia di tensione comune, con tempo di intervento inverso o definito.
  - seconda soglia direzionale di corrente ANSI 67 programmabile in corrente e settore angolare con soglia di tensione comune, con tempo di intervento definito.
  - terza soglia direzionale di corrente ANSI 67 programmabile in corrente e settore angolare con soglia di tensione comune, con tempo di intervento definito.
- Protezione di massima corrente omopolare, che prevede due soglie d'intervento:

- prima soglia, dedicata alla rilevazione degli eventi di guasto monofase, indicata come soglia  $I_o >$  (Sigla 51N);
- seconda soglia, dedicata alla rilevazione degli eventi di guasto doppio monofase a terra, indicata come soglia  $I_o >>$  (Sigla 50N);
- prima soglia direzionale di terra funzione ANSI 67 N adatta per impieghi in impianti con neutro isolato, neutro francamente a terra, neutro a terra con resistenza, neutro a bobina di Petersen. Programmabile in tensione, corrente e settore angolare, con tempo di intervento definito.
- Seconda soglia direzionale di terra funzione ANSI 67 N adatta per impieghi in impianti con neutro isolato, neutro francamente a terra, neutro a terra con resistenza, neutro a bobina di Petersen. Programmabile in tensione, corrente e settore angolare, con tempo di intervento definito.
- Prima soglia di minima tensione  $U<$ , funzione ANSI 27, programmabile in tensione, con tempo di intervento definito
- seconda soglia di minima tensione  $U<<$ , funzione ANSI 27, programmabile in tensione, con tempo di intervento definito
- Prima soglia di massima tensione  $U>$ , funzione ANSI 59, programmabile in tensione, con tempo di intervento definito
- seconda soglia di massima tensione  $U>>$ , funzione ANSI 59, programmabile in tensione, con tempo di intervento definito
- Prima soglia di massima tensione omopolare  $Uo>$ , funzione ANSI 59N, programmabile in tensione, con tempo di intervento definito
- seconda soglia di massima tensione omopolare  $Uo>>$ , funzione ANSI 59N, programmabile in tensione, con tempo di intervento definito.
- controllo continuità bobina funzione ansi 74

**N.B. Le altre funzioni ANSI disponibili saranno implementate se richieste dal cliente.**

Il tipo di relè adottato per l'arrivo linea dovrà essere installato anche sulle partenze.

## **1.6. Documentazione e dati tecnici da fornire**

Costituiscono parte integrante della fornitura i seguenti documenti tecnici riferiti a tutte le parti di fornitura.

Nella stesura dei disegni dovranno essere rispettate le normative oltre naturalmente i segni grafici a Norme CEI. Tutti gli elaborati dovranno essere eseguiti in AUTO CAD 2000 o superiore e riportare il cartiglio approvato dalla committente.

I documenti di base dovranno essere approvati dalla committente prima che siano resi esecutivi.

- Schemi elettrici unifilari, multifilari e funzionali;
- Disegno delle fondazioni del quadro con sistema di fissaggio a pavimento e forature soletta;
- Schemi delle morsettiere;
- Disegno d'assieme con dimensioni di ingombro;
- Disegno della sezione tipica;
- Elenco delle apparecchiature in dotazione;
- Manuale d'istruzione contenente: o Caratteristiche tecniche di tutti i componenti; o Istruzioni per il montaggio; o Istruzioni per la messa in servizio; o Istruzioni per la manutenzione.
- Elenco parti di ricambio:
  - o per la messa in servizio (compresa nella fornitura);
  - o per due anni di esercizio (solo elenco).

## **1.7. Garanzie**

Il costruttore dovrà garantire il materiale fornito da eventuali difetti di fabbricazione, occulti o palesi, per un periodo di 24 mesi dal collaudo finale favorevole.

Tutte le riparazioni, modifiche e sostituzioni che dovessero essere necessarie durante il periodo di garanzia della macchina saranno effettuate a totale carico del Contraente movimentazioni e trasporti compresi.

La garanzia si rinnoverà automaticamente di un eguale periodo per tutte le parti sostituite a partire dalla data di sostituzione, ciò anche nel caso di ulteriori sostituzioni successive alla prima.

### **1.8. Tempi di consegna**

I termini temporali massimi di consegna dell'intera fornitura sono di 90 giorni lavorativi dalla data di firma del contratto. Si intende per tale termine quello per la consegna franco

Il costruttore potrà richiedere, motivando e documentando la propria istanza, proroghe dei termini di ultimazione dei lavori per cause non imputabili a se stesso, che comportino l'inaccessibilità del cantiere, o la non agibilità per condizioni meteorologiche avverse, o per cause eccezionali.

### **1.9. Allegati**

Schema elettrico unifilare relativo agli scomparti in media tensione è identificato con il seguente numero: A.16.b.7